

Canastilla Black Plus

19810

Basket Towel Rack

INSTRUCCIONES

Sigue los pasos para una correcta instalación:

1

Toma el Colgador incluido e insértalo como la **Figura 1** sobre el segundo nivel de la Canastilla Black Plus, después giralo por debajo de la Canastilla Black Plus para que se mantenga fijo. **Figura 1 y 2.**

FIGURA 1

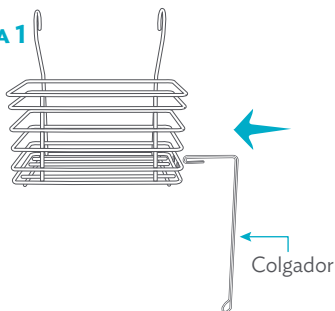
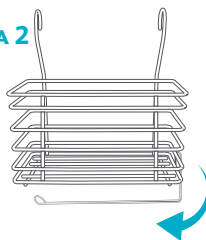


FIGURA 2



2

Toma tu Canastilla Black Plus y cuélgala sobre la Barra Black que previamente instalaste. **Figura 3.** Utiliza tu Canastilla Black Plus para colocar utensilios de cocina.

Nota: Canastilla Black Plus soporta un peso de 5 Kg.

FIGURA 3

