

Rack WC Stilo

Organizador para Baño
Stilo WC Rack

20446

INSTRUCCIONES

Ubica las piezas del Rack WC Stilo y sigue las instrucciones para armar correctamente:

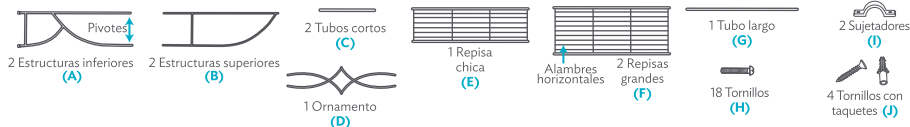
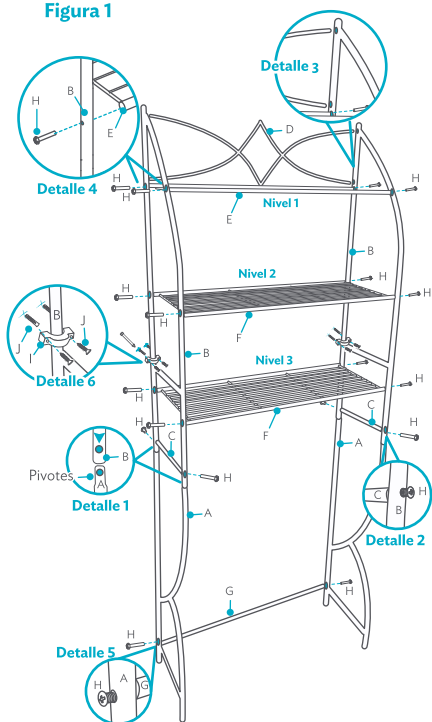


Figura 1



Armado

1. Toma una Estructura inferior (A) y una Estructura superior (B), únelas como en la **Figura 1**, haciendo coincidir los orificios de la Estructura inferior (A) con los orificios de los pivotes de la Estructura superior (B), **Detalle 1**. Ahora toma un Tubo corto (C), alinéalo a los orificios de la Estructura inferior (A) y la Estructura superior (B) e inserta un Tornillo (H) y fija ambos lados, como en el **Detalle 2**. Sigue el mismo paso para armar los otros Soportes (A) y (B) con el otro Tubo corto (C).

Nota: Para los siguientes pasos te recomendamos apoyarte sobre una superficie plana y de preferencia, solicita ayuda a otra persona.

2. Toma una Estructura lateral previamente armada, y comienza a ensamblar tu Rack WC Stilo, iniciando con el Ornamento (D) enseguida del Nivel 1. Guíate con la **Figura 1**:

2.1 Une las Estructuras laterales con el Ornamento (D), ensamblando los alambres en los primeros dos orificios de las Estructuras superiores (B), como en el **Detalle 3**.

2.2. Para armar el Nivel 1, alinea una Repisa chica (E) a los orificios internos de la Estructura superior (B) fijándola de ambos lados, utilizando 4 Tornillos (H). Guíate con el **Detalle 4**.

4. **Nota:** Al colocar la Repisa chica (E) y las Repisas grandes (F) asegúrate de que los alambres horizontales queden por la parte superior de la misma, para que la superficie de tus repisas queden rectas.

3. Para armar el Nivel 2, alinea una Repisa grande (F) a los orificios internos de la Estructura superior (B) fijándola de ambos lados, utilizando 4 Tornillos (H), como en la **Figura 1**.

4. Para armar el Nivel 3, alinea la otra Repisa grande (F) restante a los orificios internos de la Estructura superior (B) fijándola de ambos lados, utilizando 4 Tornillos (H), como en la **Figura 1**.

5. Coloca el Rack WC Stilo sobre tu WC, asegurándote que quede en la posición deseada. Ahora, inserta por la parte trasera de tu WC, el Tubo largo (G), en los orificios internos de la Estructura inferior (A) y sujétalo con 2 Tornillos (H) como en el **Detalle 5**.

Instalación en pared

1. Una vez posicionado tu Rack WC Stilo, sobre el WC, podrás fijarlo a la pared para tener una mayor estabilidad. Coloca tu Rack WC Stilo alineado con tu muro, ahora, toma los Sujetadores (I), colócalos abrazando las Estructuras superiores (B) en los tubos traseros y con ayuda de un lápiz, marca en tu muro, los 2 orificios de los Sujetadores (I), guíate con el **Detalle 6**.

2. Ahora con un taladro perfora las marcas que hiciste y coloca los Taquetes (J), alinea el Rack WC Stilo con los orificios, coloca los Sujetadores (I) y Tornillos (J) y con la ayuda de un desarmador atornilla hasta que quede fijo, como en el **Detalle 6**.

Nota: La carga óptima del Rack WC Stilo es de 20 kg distribuidos.