

## Organi Rack Lavabo

Rack para lavabo  
Sink Organizer

21438

### INSTRUCCIONES

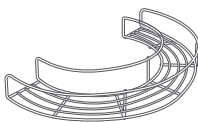
Identifica las piezas y sigue los pasos para un correcto armado:

3 Tubos (A)



1 Tubo curvo (B)

2 Charolas (C)



3 Patas (D)



3 Tornillos largos (E)



6 Tornillos cortos (F)



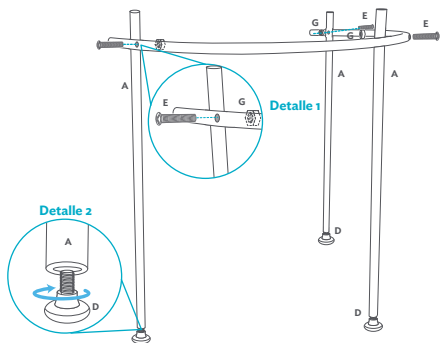
9 Tuercas (G)



1. Atornilla las Patas (D) en los orificios de los Tubos (A)

**Detalle 1.**

2. Alinea los orificios superiores de los Tubos (A) con los orificios del Tubo curvo (B). Sujétalos con los 3 Tornillos largos (E) y 3 Tuercas (G). **Detalle 2.** Guíate en la Figura.



1. Alinea los orificios de las Charolas (C) con los orificios restantes de los Tubos largos (E) y fíjalas con los Tornillos cortos (F) y las Tuercas (G). Guíate en los **Detalles 3 y 4.**

**Nota:** La capacidad óptima para la primera charola es de 12 kg y para la segunda 17 kg.

