

Guardapolvo Door Dust Stopper

21762

INSTRUCCIONES

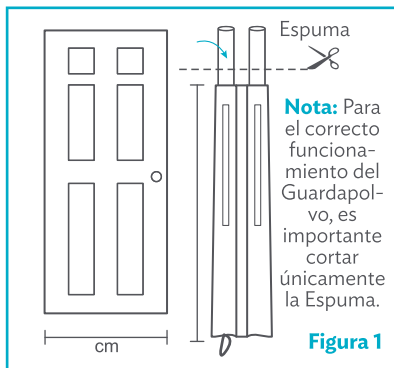
Sigue los pasos para una correcta instalación:

Nota: Para un correcto uso de tu Guardapolvo, se recomienda usarlo en puertas de 85 a 95cm de ancho y a una altura mínima de 1.5 cm del piso a la puerta.

1

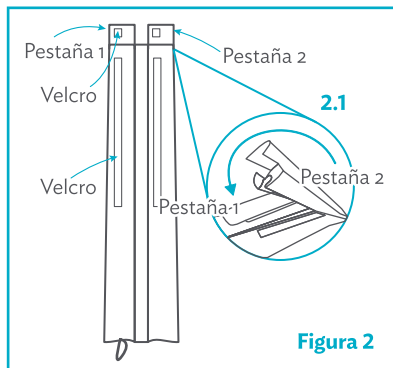
Mide el ancho de tu puerta. Si tu puerta mide menos de 95 cm de ancho, ajusta el Guardapolvo, sacando la Espuma de cada compartimento y cortando el exceso.

Figura 1.



2

Ahora que has cortado la Espuma a la medida de la puerta, vuelve a introducirla en cada compartimento del Guardapolvo y dobla cada Pestaña para ajustarlo con el Velcro. **Detalle 2.1.**



3

Para finalizar, coloca el Guardapolvo por debajo de la puerta. Introduce primero la parte del doblez.

Nota: Si al colocar tu Guardapolvo no está la medida, repite los pasos 1 y 2.

No debes cortar menos de 85 cm de lo contrario no se podrá ajustar bien el Velcro.

Importante: El Guardapolvo cuenta con un Jalador en el extremo, el cual debe quedar hacia donde abres la puerta, para que puedas deslizarlo y retirarlo fácilmente.

