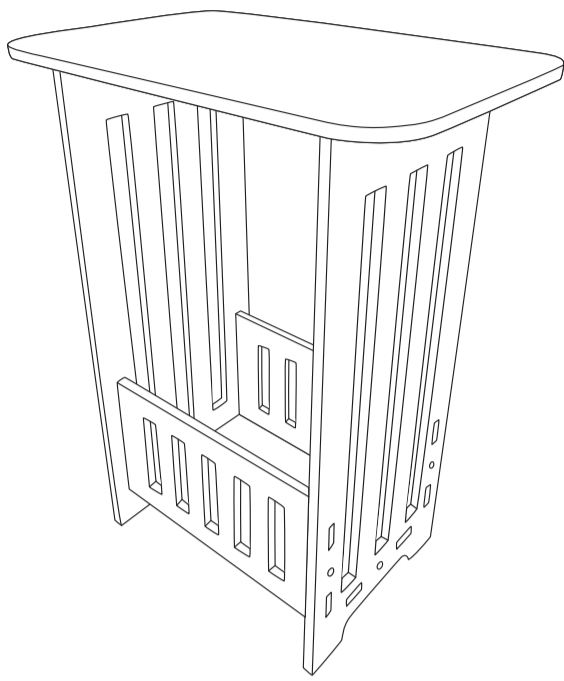




21787

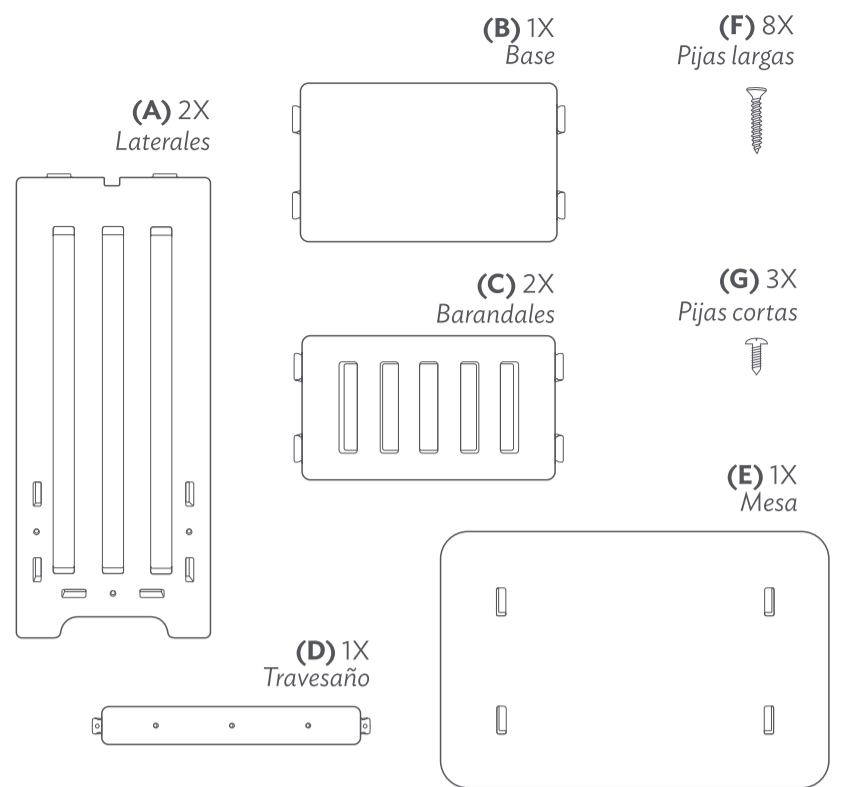
Eco Mesita Chocolate

Mesa



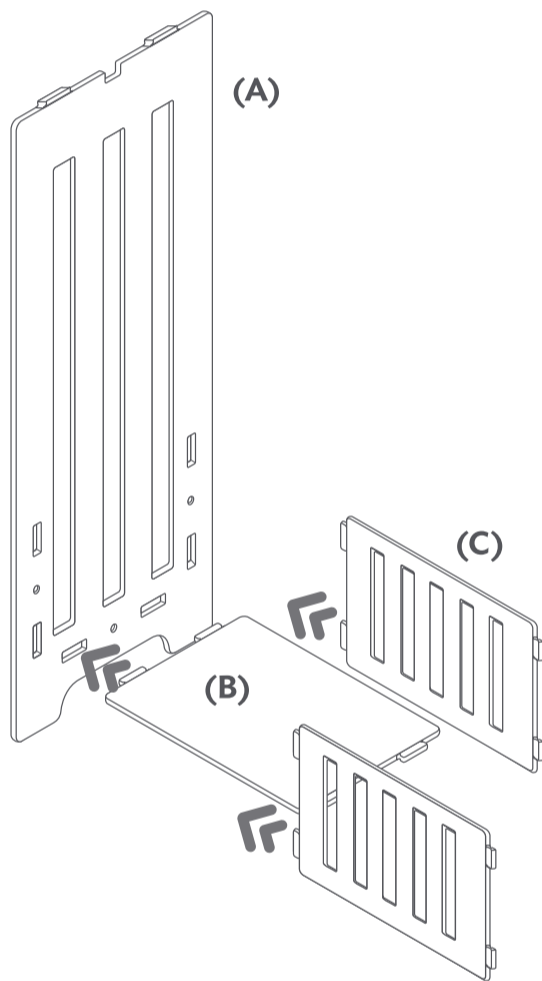
Ver instructivo para su uso armado correcto.

1 Identifica

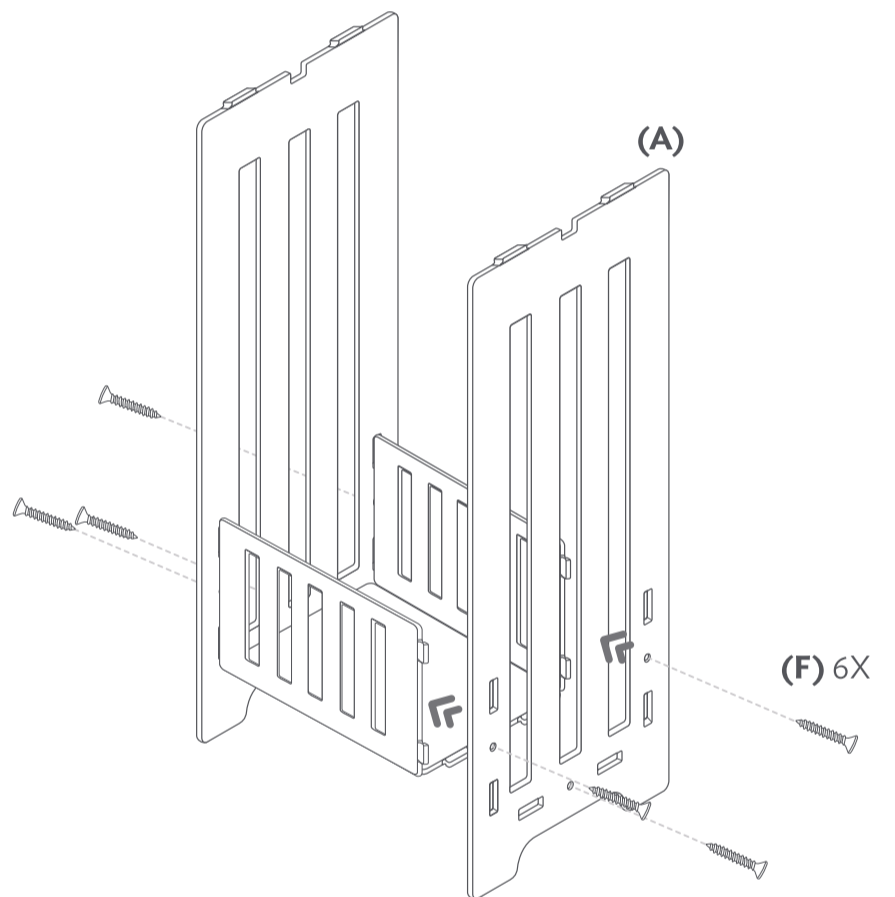


Cada pieza trae una película adhesiva en uno de sus costados, es necesario retirarla antes de comenzar a armar.

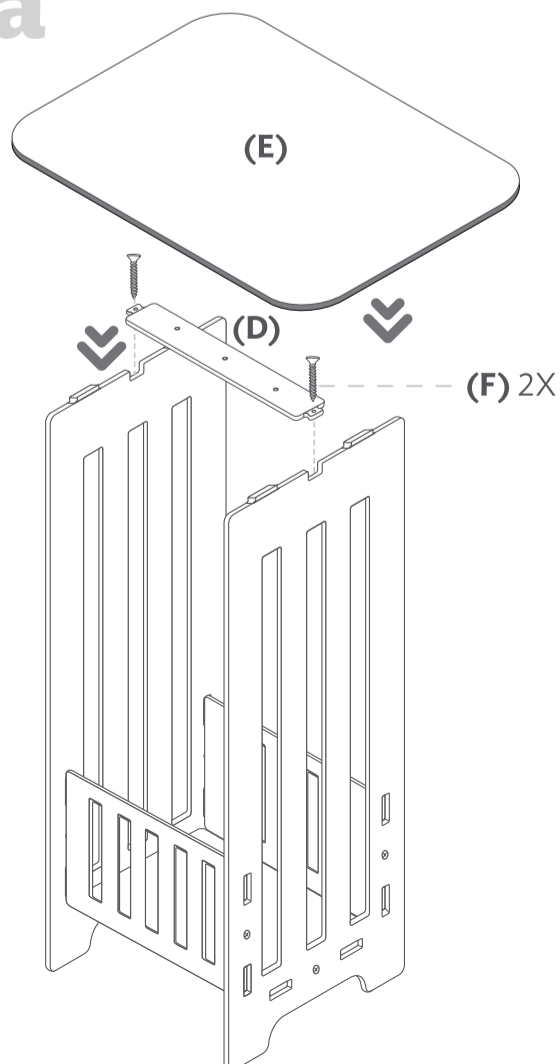
2 Ensambla



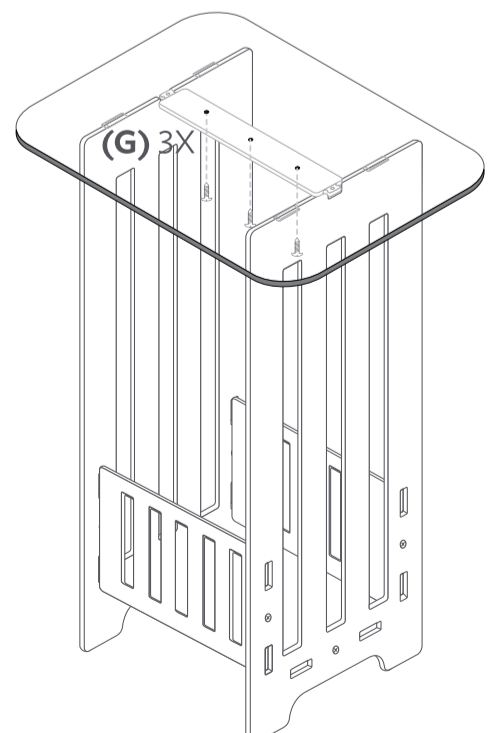
3 Atornilla



4 Arma



5 Refuerza



• Soporta un peso recomendado sobre la mesa de 4 kg y 28 kg en la repisa de la base.

SUGERENCIA DE LIMPIEZA:

- Para un mejor acabado, utiliza limpiadores para madera a base de crema o aceite.
- Aplica el limpiador en un trapo, no directo al producto y retira el exceso del limpiador con un trapo limpio.
- No utilizar cloro ni limpiadores abrasivos.