

Sujeta Cortina

Clip para Cortina
Curtain Clip

21428

INSTRUCCIONES

Sigue los pasos para una correcta instalación:

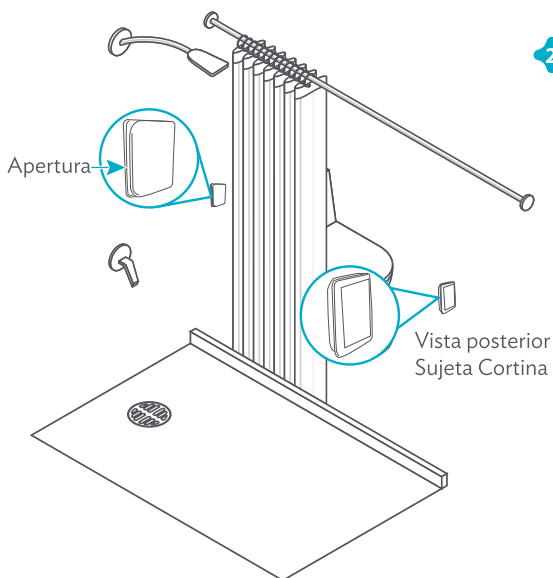
1

Importante: Antes de pegar los Sujeta Cortina, toma en cuenta los siguientes puntos:

- La instalación adecuada debe de ser en el interior de la regadera a la altura de la cortina.
- Las aperturas de los Sujeta Cortina, deben quedar hacia el interior de la regadera.

Instalación:

1. Limpia y seca completamente la superficie en la que vas a pegar los Sujeta Cortina, la altura indicada para esto debe ser a 1m-1.2m de altura.
2. Retira los protectores de los adhesivos.
3. Antes de hacer uso por primera vez, deja actuar los adhesivos 2 horas.



2

Uso:

Toma un extremo de la cortina para la regadera e insértala en las aperturas de los Sujeta Cortina. Repite este paso con el otro extremo.