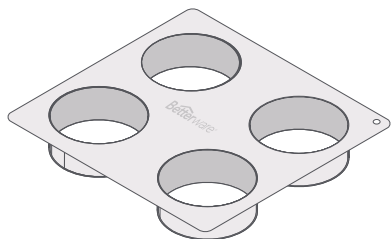




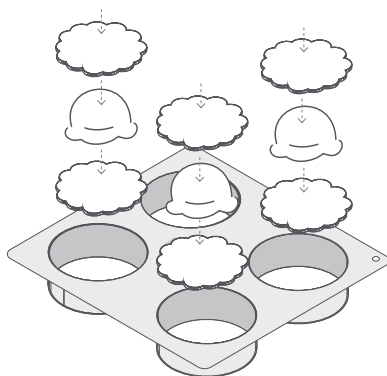
22524

# Sándwich Pop

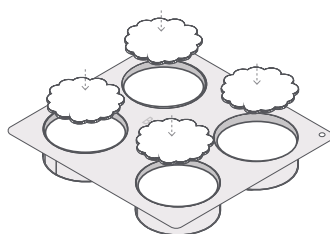
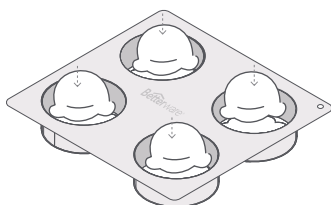
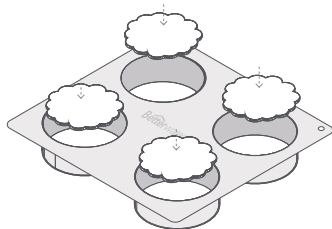
Molde para Helado  
Ice Cream Mold



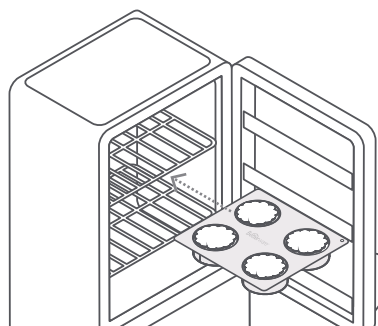
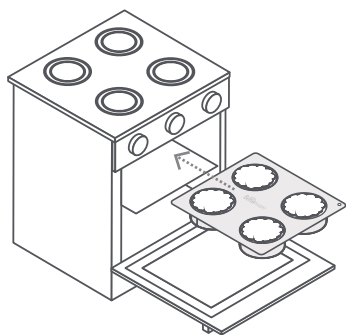
## Guía Rápida



## 1 Prepara



## 2 Hornea o Refrigerera



Apto para congelar u hornear por 1 hora a 180° C.