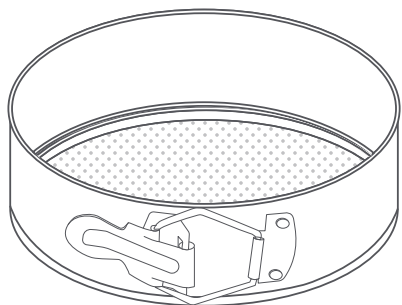




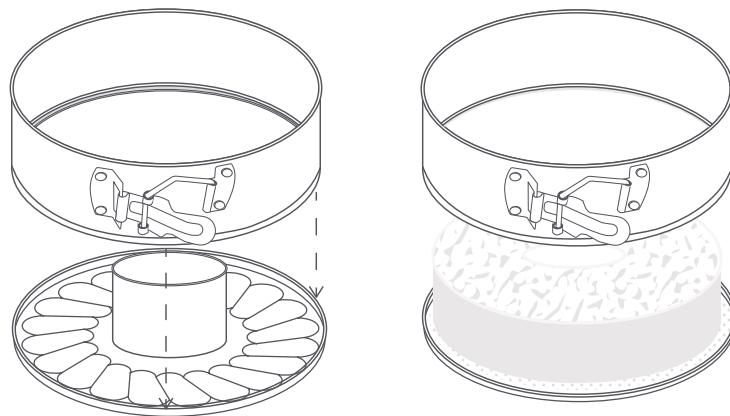
22553

# Moldi Dúo

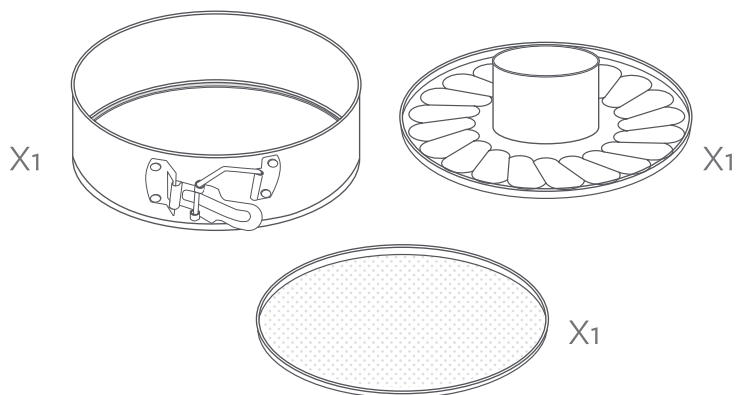
Molde para repostería  
Cake Mold



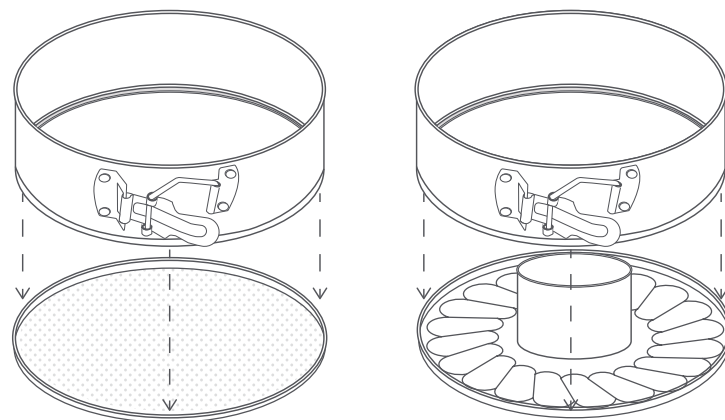
## Guía Rápida



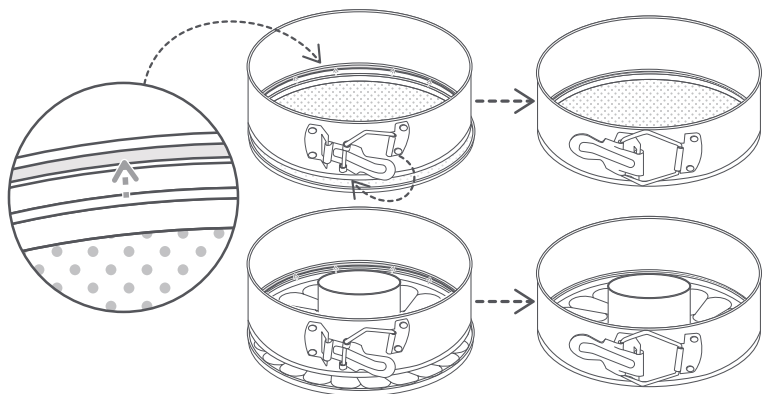
### 1 Identifica



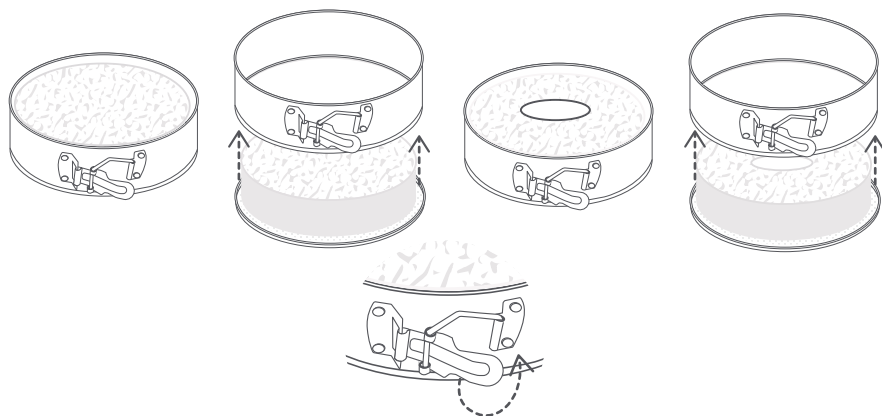
### 2 Coloca



### 3 Cierra



### 4 Abre y desmolda



Para evitar derrames, asegure que las bases queden completamente sujetas en los rieles del molde.