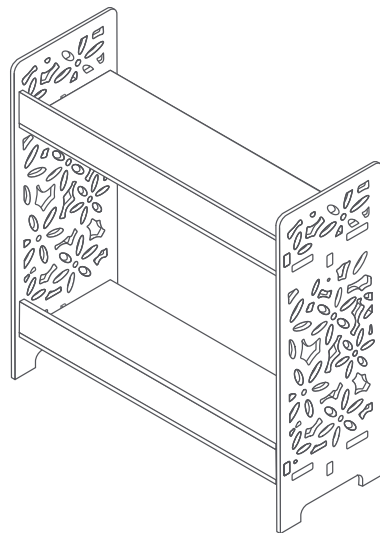




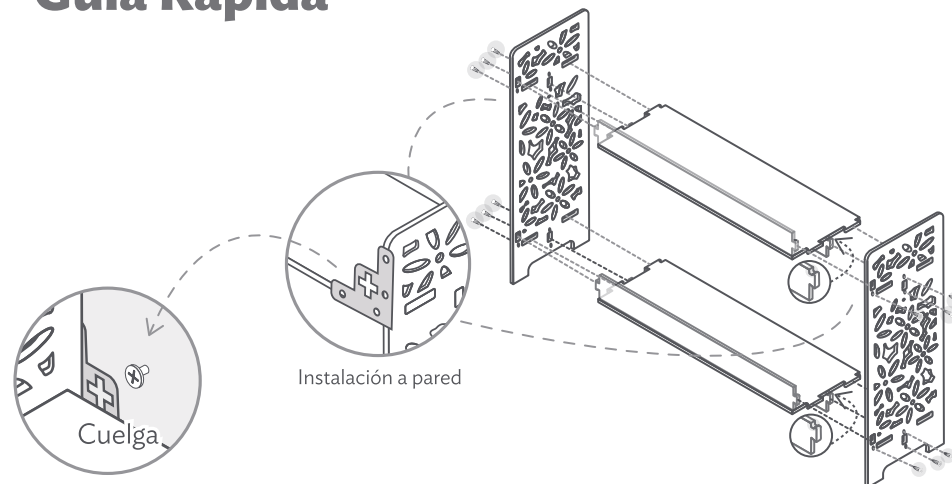
22837

Maxi Repisa Resist

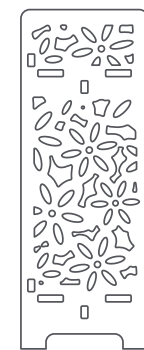
Repisas
Storage Rack



Guía Rápida



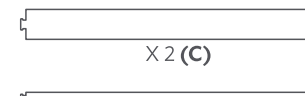
1 Identifica



X 2 (A)



X 2 (B)



X 2 (C)



X 2 (D)

X 8 (E)



X 2 (F)

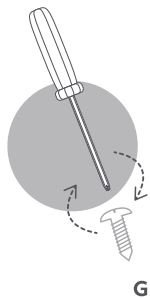


X 12 (G)

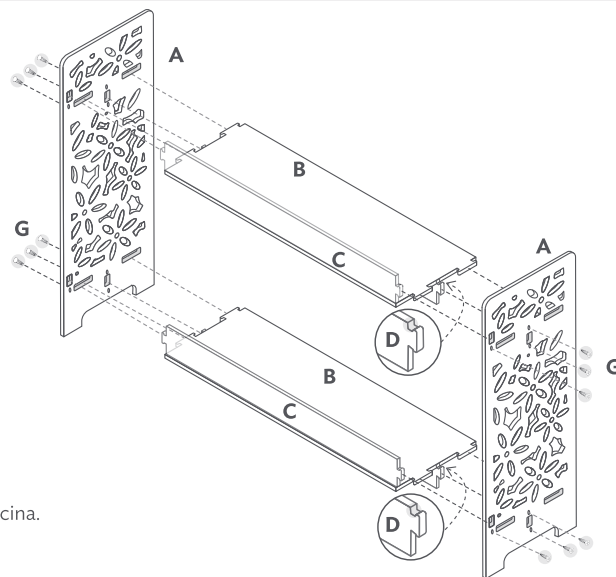


X 2 (H)
(Pija taquete grande para instalar a pared)

2 Arma



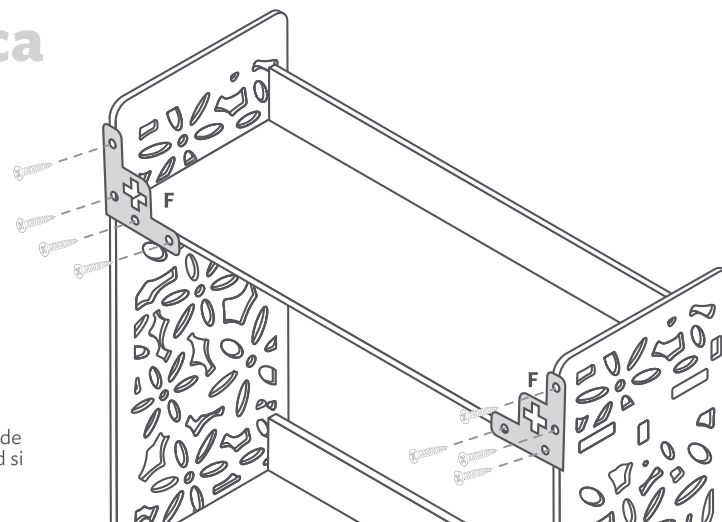
G



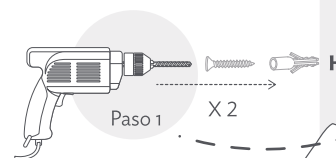
3 Coloca



E

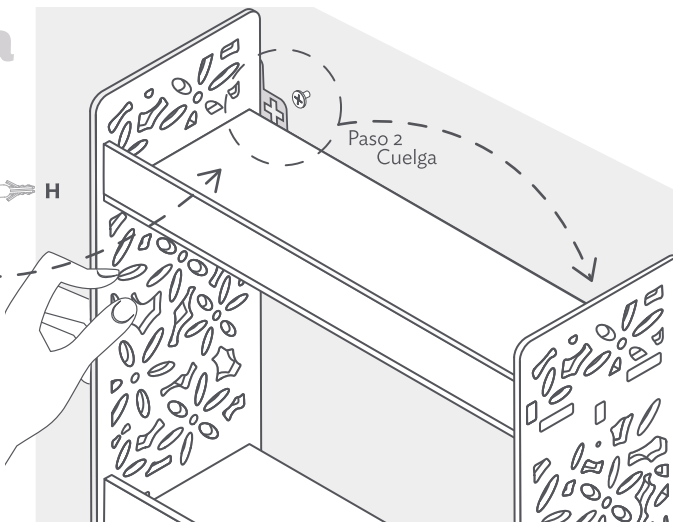


4 Instala



Paso 1

X 2



Paso 2
Cuelga



Peso óptimo:
3 kg por repisa.



Arma para usar sobre barra de cocina.



Coloca el sistema de instalación a pared si así lo prefieres.