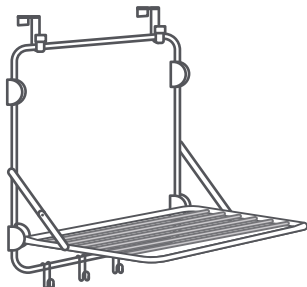




23125

# Tendedero Slim

Tendedero metálico



Ver instructivo para su uso adecuado.

## 1 Identifica



x2  
ganchos  
para puerta

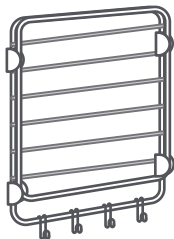


x2  
ganchos  
para pared



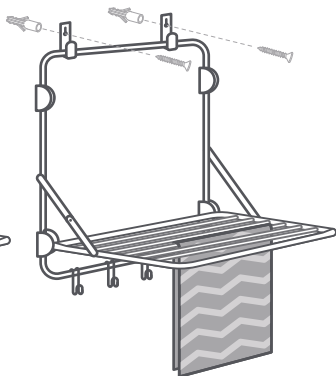
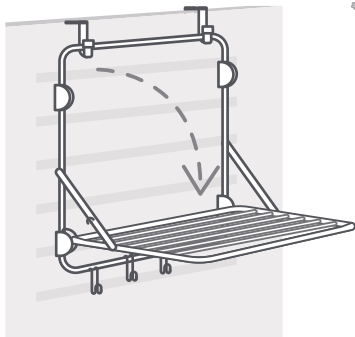
x2

Conoce más  
del producto  
AQUÍ



x1

## 2 Instala y usa



- Dos modos de instalación: cuelga sobre una puerta o instala en pared.
- El tendedero soporta 4 kg y 250 gr por gancho.