



23186

Jalador Extensible

Limpia Vidrios



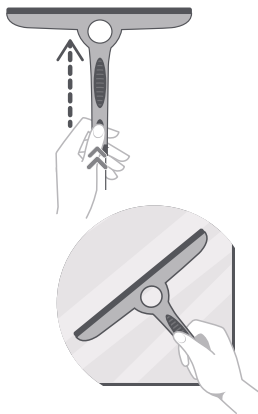
Ver instructivo para su uso adecuado.

Guía Rápida



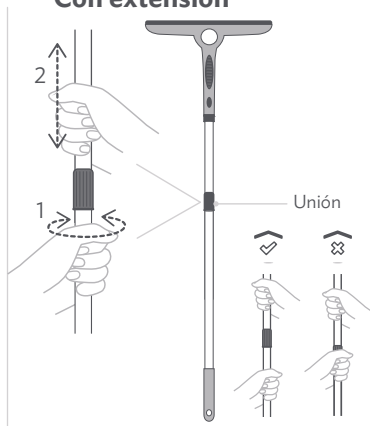
1 Usa

Solo cabezal



Presiona el botón y jala para desprender y usar solo el cabezal.

Con extensión



- Ajusta la extensión girando el tubo inferior: gira a la izquierda para aflojar y a la derecha para bloquear.
- Ajusta desde los tubos y no desde la unión.