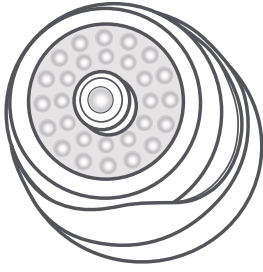




23376

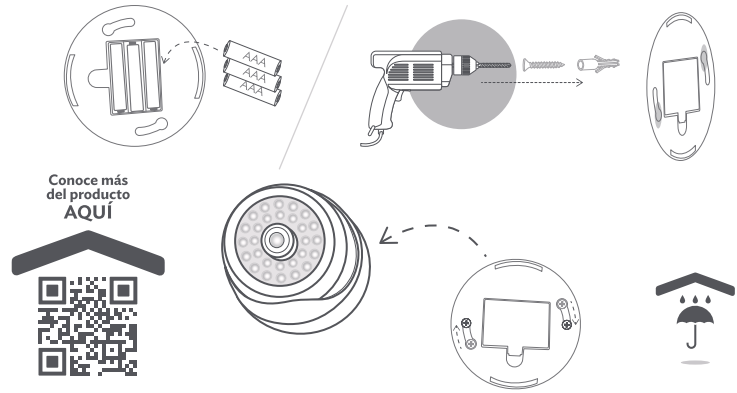
Cámara Security

Cámara falsa

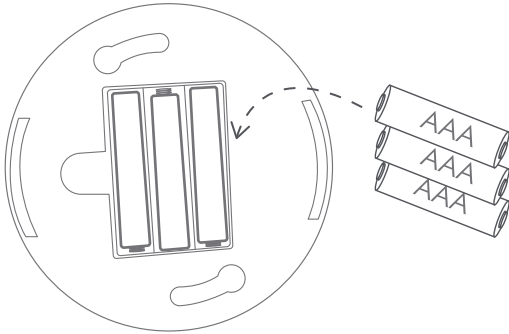


Ver instructivo para su uso adecuado.

Guía Rápida

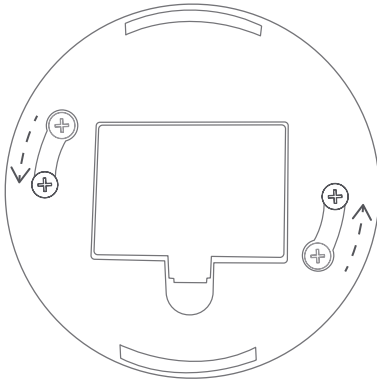


1 Coloca baterías



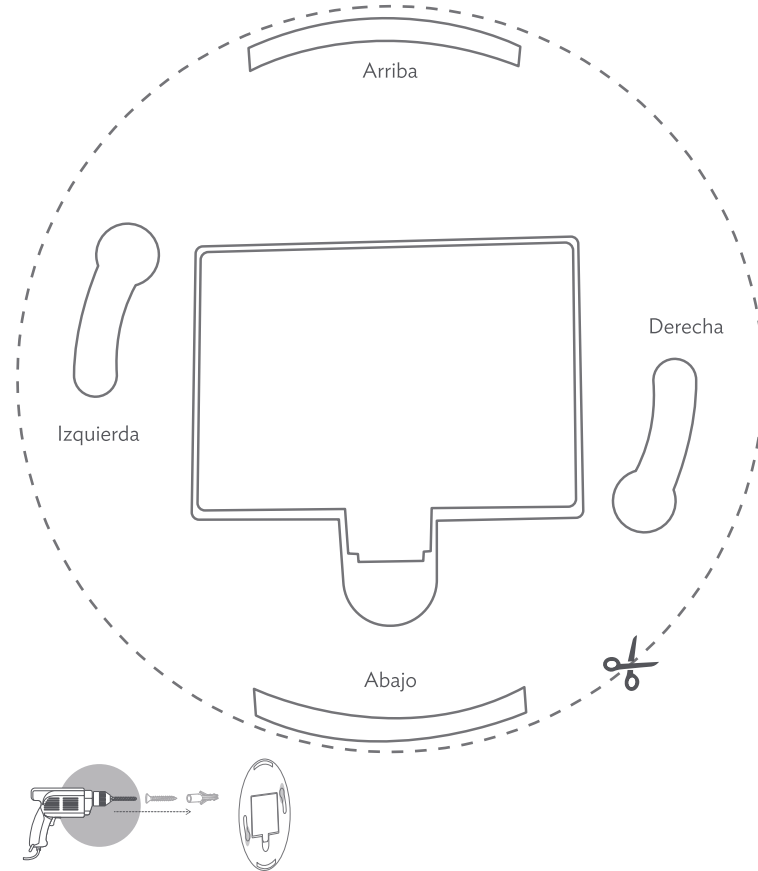
• Coloca 3 baterías AAA siguiendo las señales de polaridad.

3 Instalá



• Monta la Cámara a las pijas y gírala para fijarla a la pared.

2 Recorta



• Corta y utiliza esta plantilla para marcar los puntos y colocar los taquetes y pijas a la distancia indicada.
• En caso de colocar en exteriores, verifica que sea un lugar donde se proteja del sol y de la lluvia.

Importante

PRECAUCIÓN Para reducir el riesgo de incendio y choque eléctrico:

- El artículo es de uso doméstico e interiores.
- No instalar ni colocar cerca de instalaciones de gas o calentadores eléctricos, chimeneas, velas o de otras fuentes similares de calor.
- No mojar. Limpiar únicamente con un trapo húmedo y secar.
- Revisar características eléctricas en el empaque.

Importante:

- Este aparato no se destina para utilizarse por personas (incluyendo niños) cuyas capacidades físicas, sensoriales o mentales sean diferentes o estén reducidas, o carezcan de experiencia o conocimiento, a menos que dichas personas reciban una supervisión o capacitación para el funcionamiento del aparato por una persona responsable de su seguridad.
- Los niños deben supervisarse para asegurar que ellos no empleen los aparatos como juguete.

Características eléctricas: 4.5 V --- 0.1 W

Funciona con 3 baterías tipo AAA de 1.5 V --- c/u (no incluidas). Tipo de fuente de luz: LED

Hecho en China para Betterware de México

Importado por: Betterware de México S.A.P.I. de C.V.

Cruce Carretera GDL-Ameca-Huaxtla km-5 El Arenal, Jalisco, C.P. 45350 R.F.C. BME9501252P0

Atención a Distribuidores BW: ☎ 9614 BETTER www.betterware.com.mx

(238837)

