



24027

Agua Click Turbo

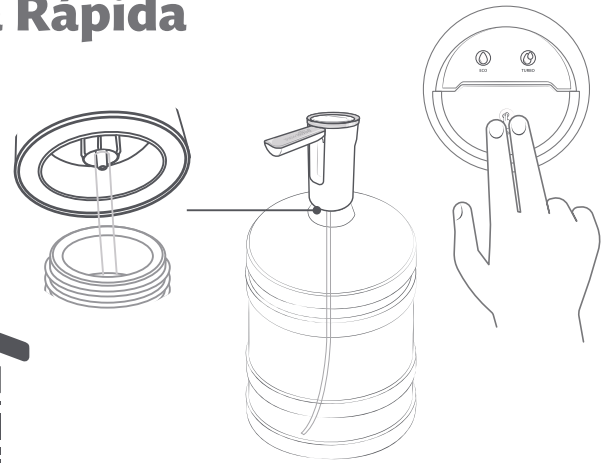
Dispensador de Agua Eléctrico



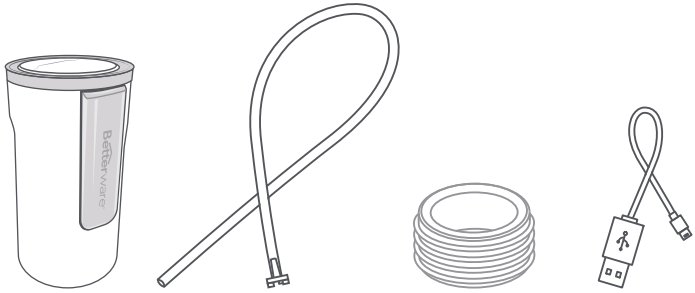
Ver instructivo para su uso adecuado.

Guía Rápida

Conoce más del producto AQUÍ



1 Identifica



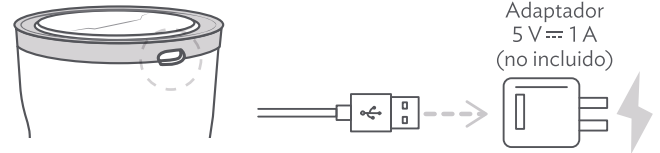
X1 Agua Click Turbo

X1 Manguera

X1 Empaque

X1 Cable USB para carga

2 Carga

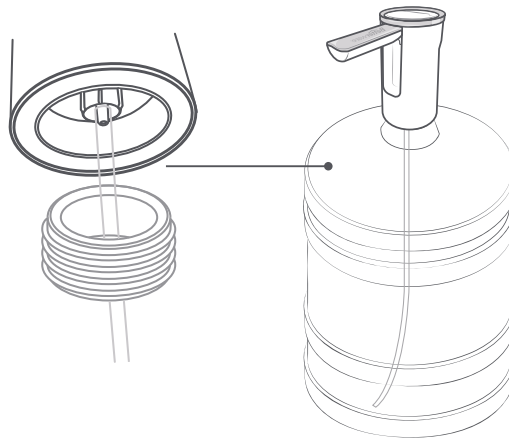


Adaptador 5V = 1A (no incluido)



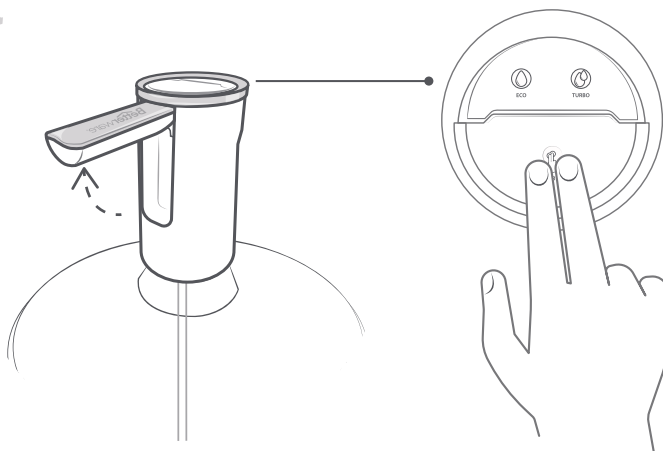
• Cargar aproximadamente por 5 horas antes de usar.

3 Instala



• Lava la manguera y el empaque antes de usar.

4 Usa



ABRIR

- Presiona en el centro con ambos dedos como la imagen para levantar la boquilla.
- Baja manualmente.



ECO

- Presiona para dispensar agua. Presiona nuevamente para detener el flujo del agua.
- Tiempo de uso continuo: 60 minutos



TURBO

- Presiona para dispensar con mayor velocidad el agua.
- Presiona nuevamente para detener el flujo del agua.
- Tiempo de uso continuo: 30 minutos.



Importante

- No sumergir el producto en agua u otro líquido.
- El producto es de uso doméstico e interiores.
- No instalar ni colocar cerca de instalaciones de gas o calentadores eléctricos, chimeneas, velas o de otras fuentes similares de calor.
- No dejar desatendido el producto mientras este se carga.
- No usar el cable USB para carga si presenta muestras de daño.
- No desarmar el producto o cambiar ninguno de sus componentes por su propia cuenta.
- Este producto funciona con tensión extra-baja por lo que se recomienda no utilizar adaptadores de carga rápida.

Características eléctricas:

5 V  0.45 A 6 W

Funciona con 1 batería recargable de 3.7 V  1200 mAh

Consumo: 6 Wh

LIMPIEZA Y MANTENIMIENTO:

- Desconectar de la fuente de alimentación antes de realizar cualquier actividad de mantenimiento o limpieza.
- Limpiar el producto con un trapo húmedo. No sumergir en agua.
- Lavar empaque y la manguera con agua y jabón.

PARA ALMACENAR:

- Asegurar que el producto no tenga agua antes de guardar.
- Guardar de preferencia en su caja original y colocar en un lugar fresco y seco.
- Cuando el producto se almacena durante mucho tiempo, cargar nuevamente para su funcionamiento.