



24039

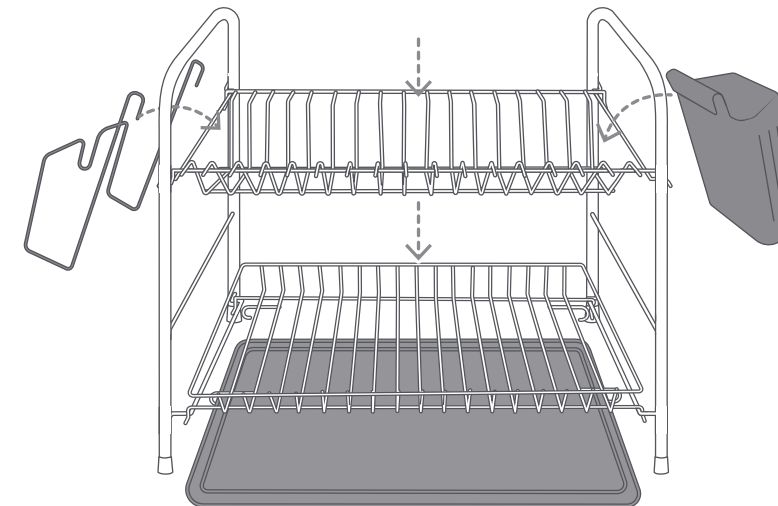
Duo Escurridor Black

Escurridor de trastes

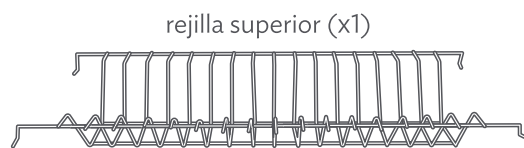


Ver instructivo para su uso adecuado.

Guía Rápida

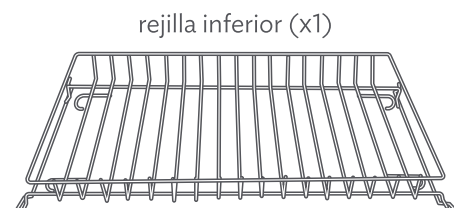
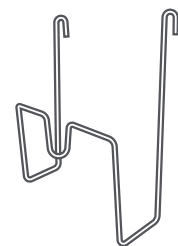


1 Identifica



rejilla superior (x1)

porta tapas (x1)

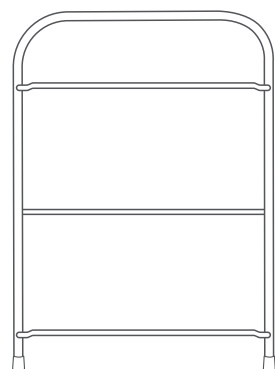


rejilla inferior (x1)

porta cubiertos (x1)



lateral (x2)

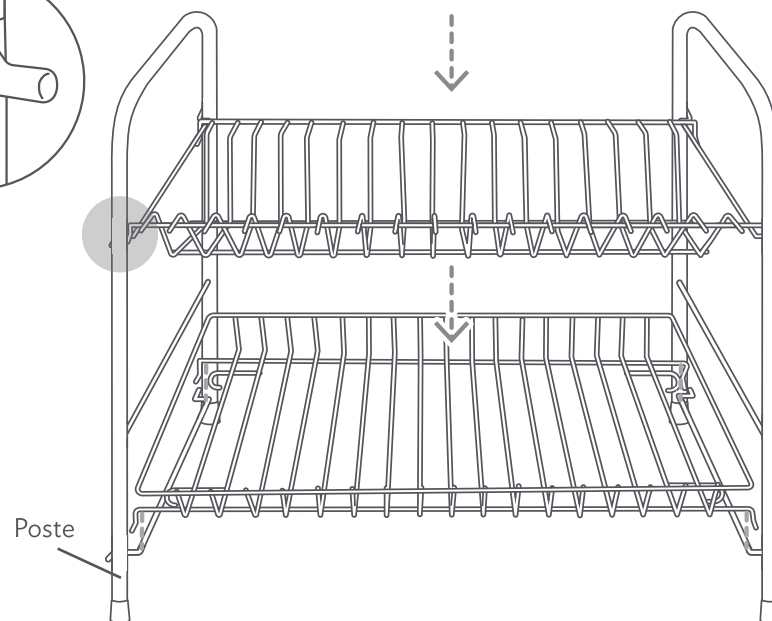
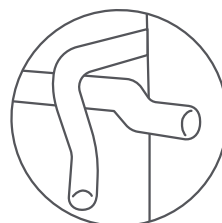


charola (x1)



2 Arma

Vista de laterales

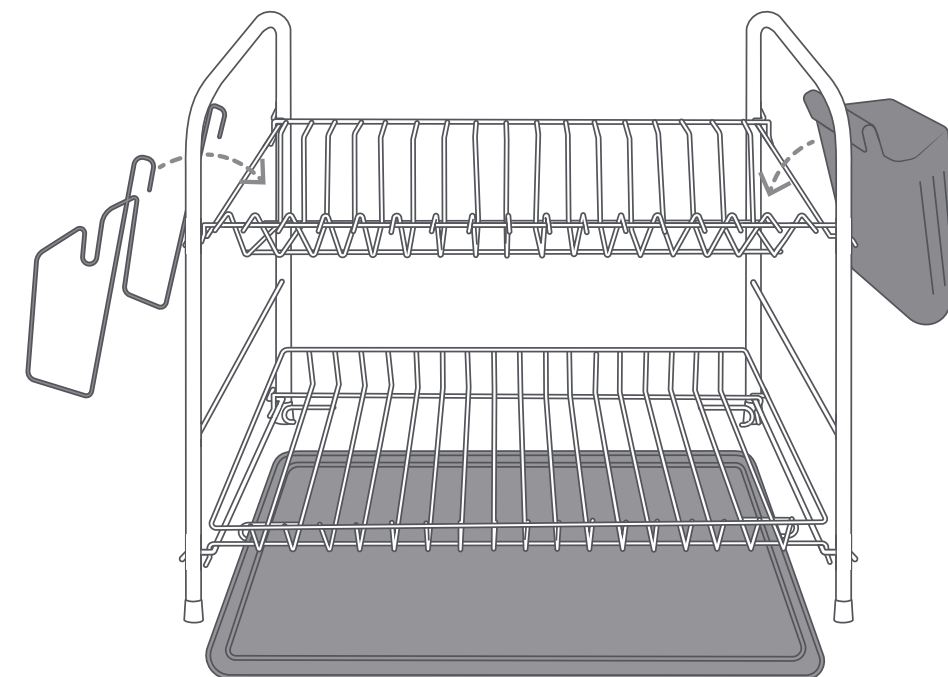


Poste



- Se recomienda empezar por la rejilla inferior, cuidando que los laterales queden paralelos entre sí, antes de colocar la rejilla superior.
- En caso de que la estructura se sienta inestable, retirar la rejilla superior y reacomodar la rejilla inferior buscando que quede alineada con los cuatro postes.

3 Coloca accesorios



El peso que soporta es 8 Kg por repisa.