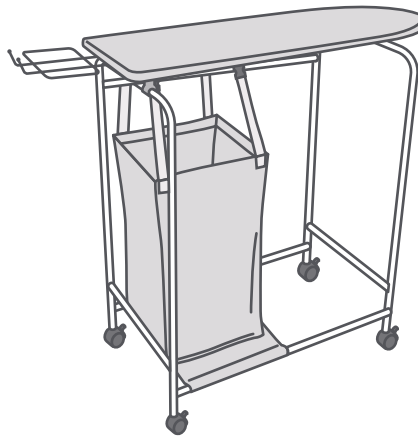




24100

Estación Planchado

Estación de planchado

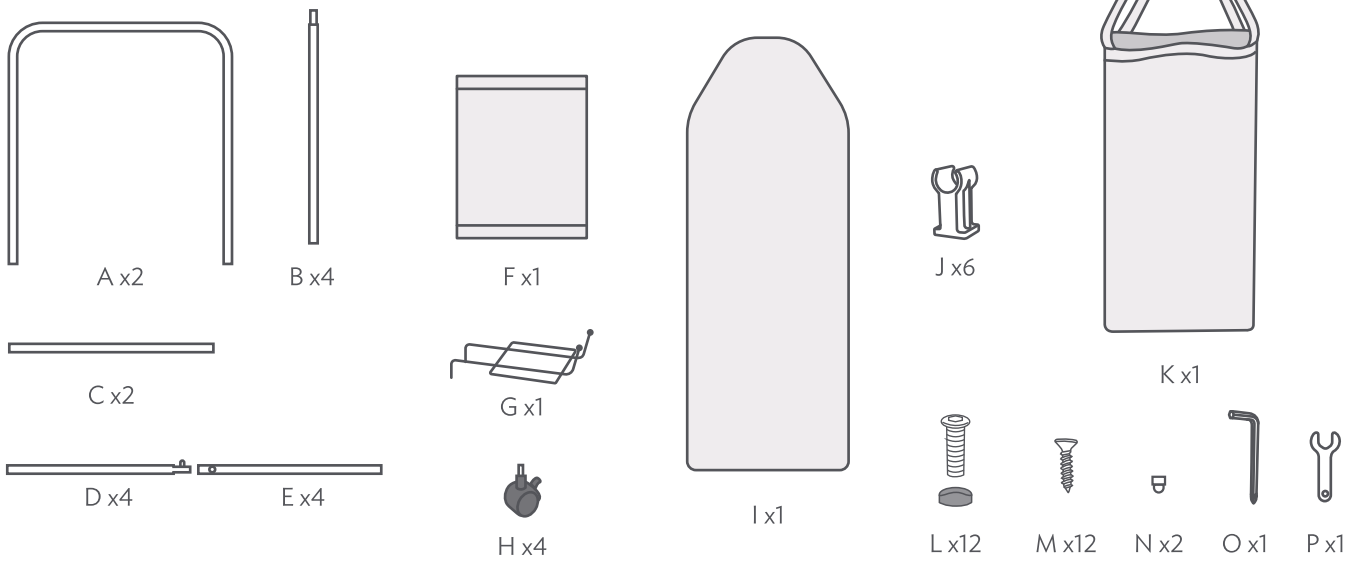


Conoce más del producto
AQUÍ

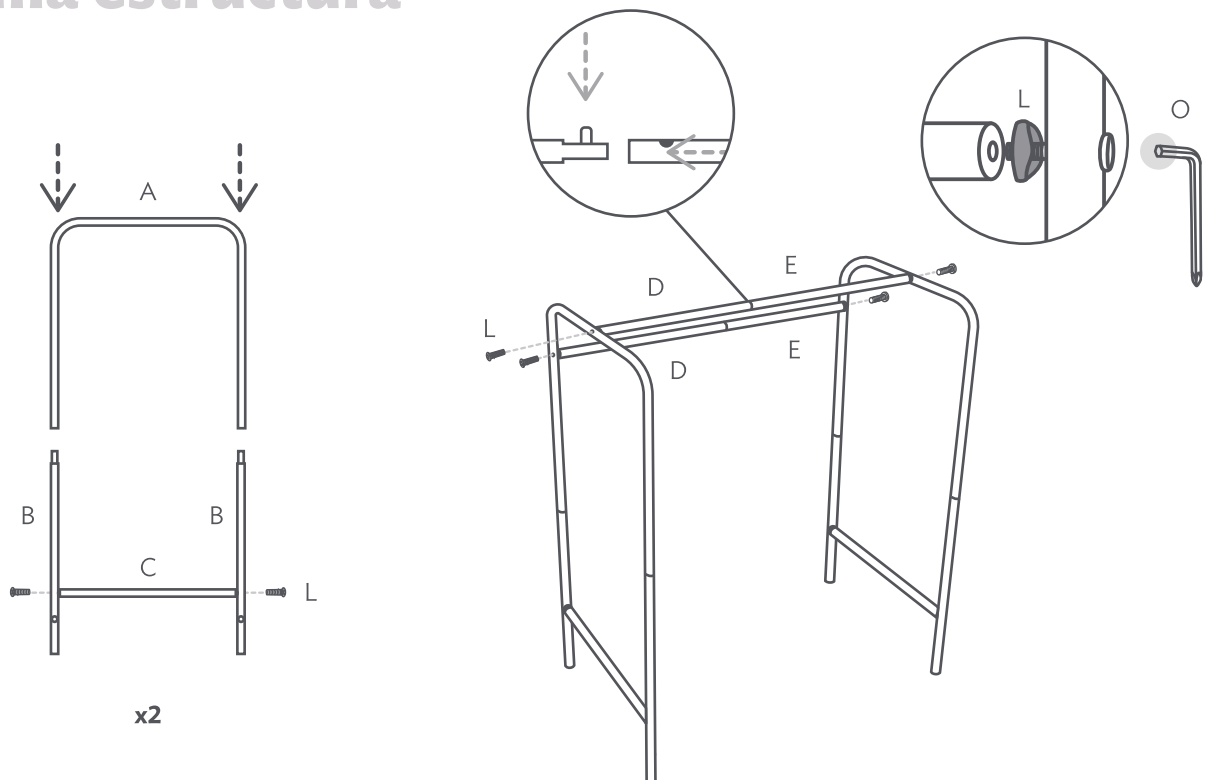


Ver instructivo para su armado adecuado.

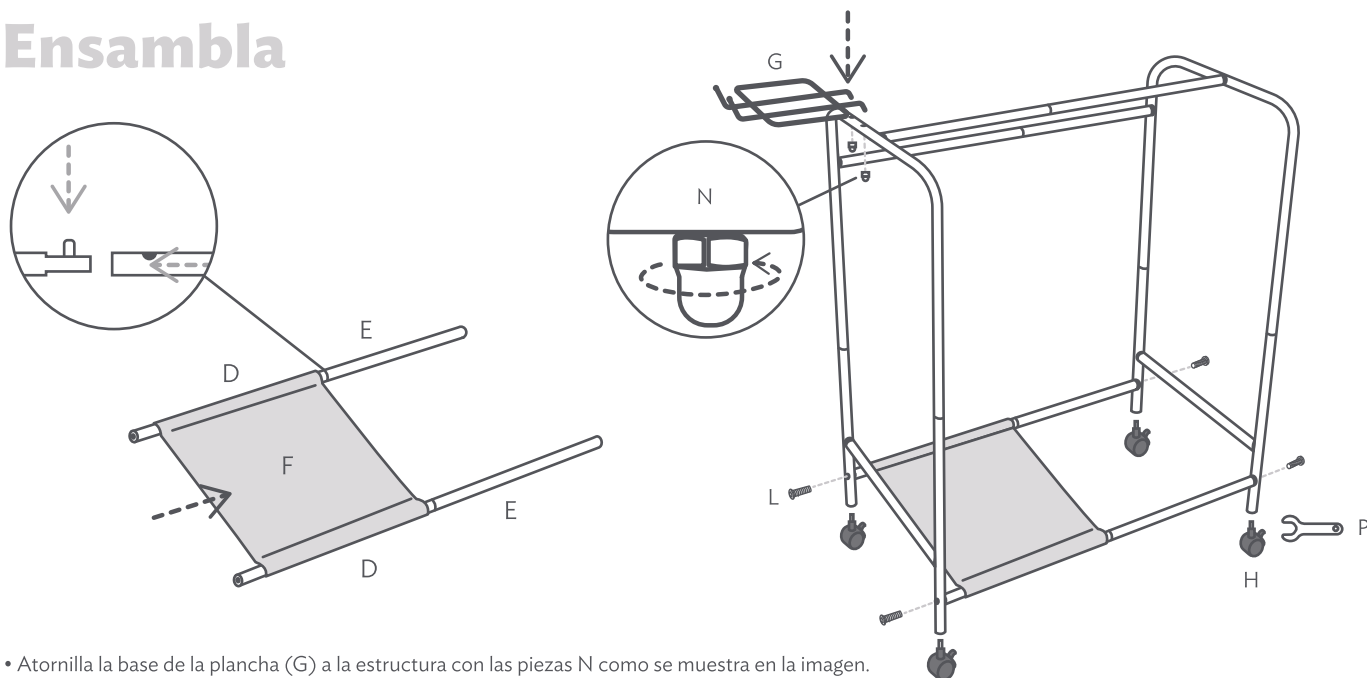
1 Identifica



2 Arma estructura

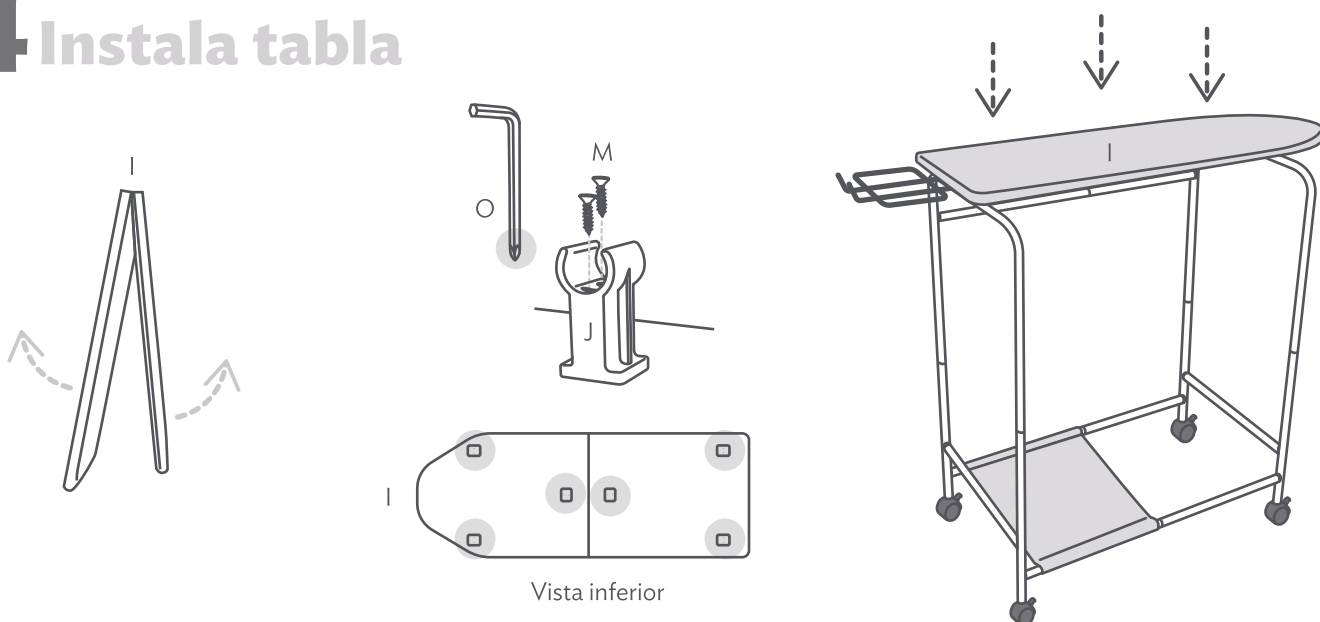


3 Ensambla



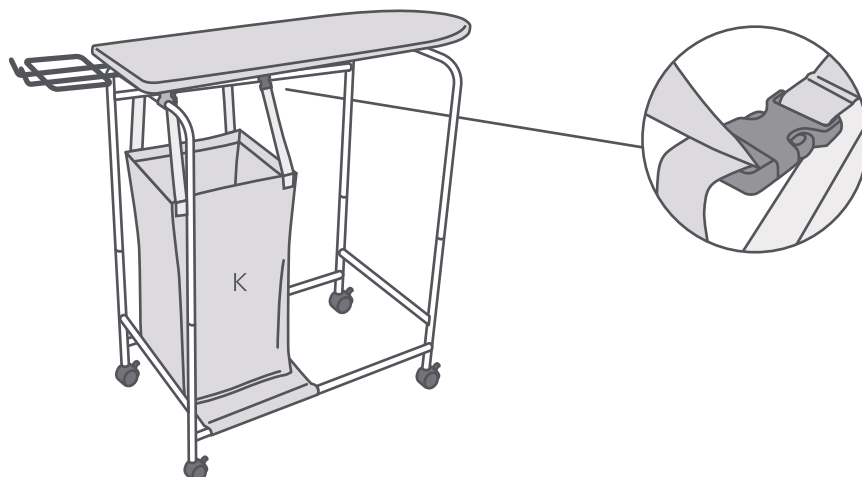
- Atornilla la base de la plancha (G) a la estructura con las piezas N como se muestra en la imagen.

4 Instala tabla



- Atornilla las bases en la parte inferior de la tabla para planchar, siguiendo las guías.
- Inserta a presión la tabla para planchar a los tubos de la estructura.

5 Cuelga cesto



- Cuelga el cesto sobre la base de tela. El peso óptimo que soporta el cesto es de 6 Kg.
- No usar este producto para otra función que no sea el planchado de ropa. La tabla para planchar soporta un peso de 15 kg.