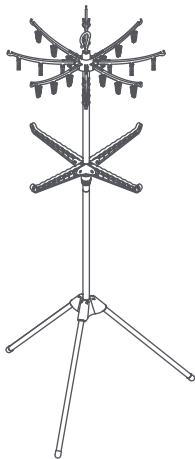


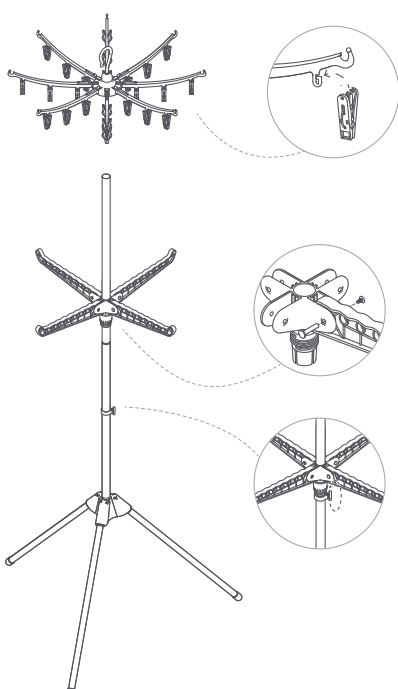


24121
Tendedero
Dúo Pro
Tendedero vertical
para ropa

Guía Rápida



Ver instructivo para su armado.



1 Identifica



1 X (A)



1 X (B)



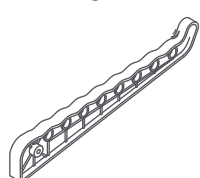
1 X (C)



3 X (D)



3 X (E)



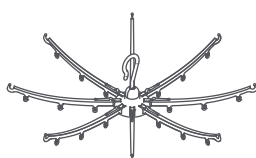
4 X (F)



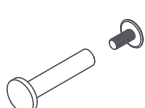
1 X (G)



24 X (H)



1 X (I)

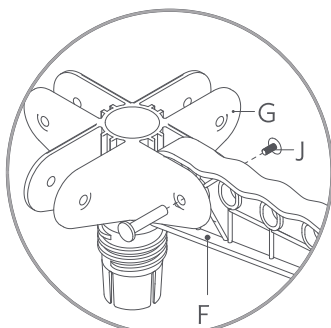
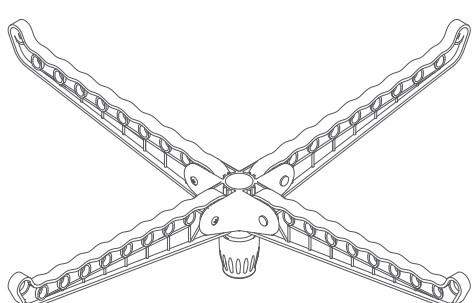


4 X (J)

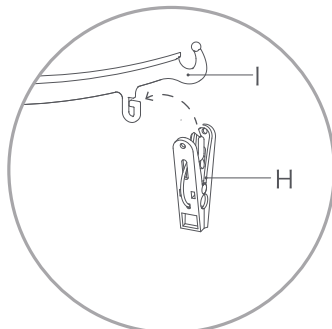
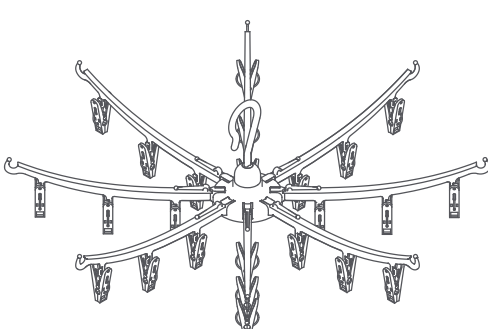


1 X (K)

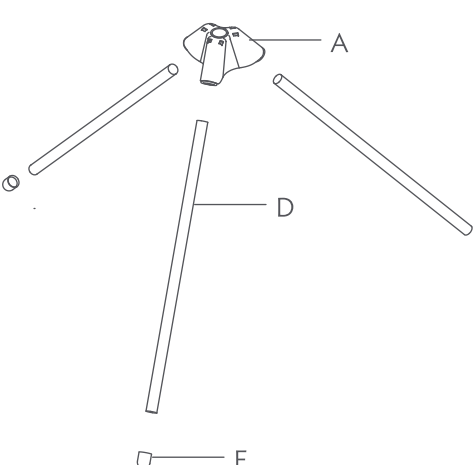
2 Atornilla



3 Coloca ganchos

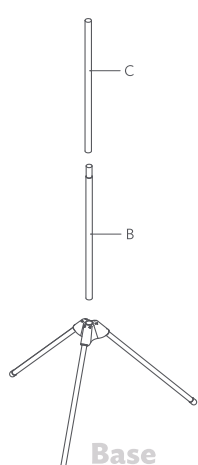


4 Ensambla base

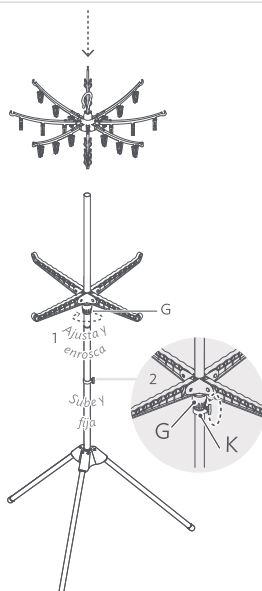
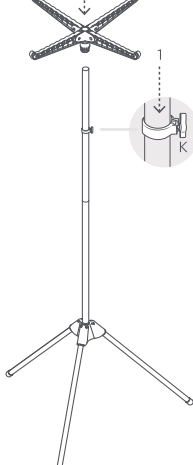


• Después de ensamblar las piezas A, D y E, dobla y ajústalas a la misma posición, luego presiona firmemente las piezas de plástico.

5 Une



Base



• Une los tubos C y B a la base.
• Inserta la pieza K en los tubos previamente ensamblados.
• Toma la pieza armada en el paso 2 e inserta en los tubos previamente ensamblados.
• Con ayuda de la pieza G, ajusta la altura deseada y brindar un mayor soporte con la ayuda de la pieza K como se muestra en la imagen.
• Finaliza insertando la pieza armada en el paso 3.
• Nota: Soporta 17 kg distribuidos