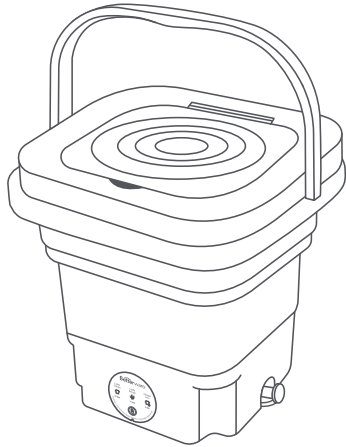




24124

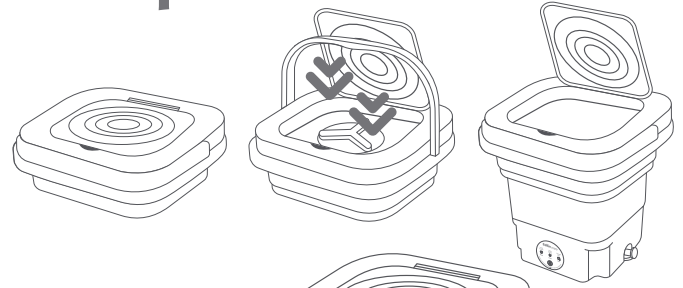
Practi Lavadora

Lavadora plegable

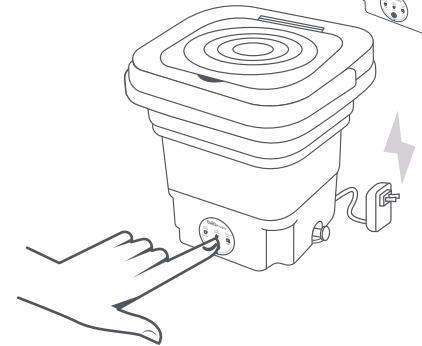


Ver instructivo para su uso adecuado.

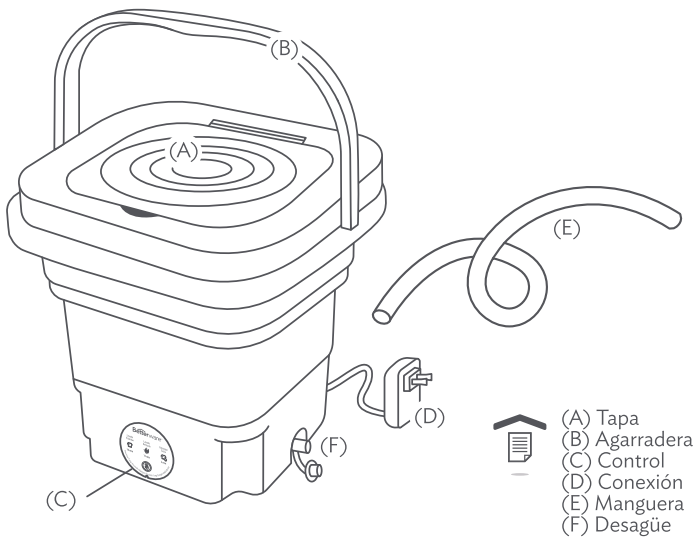
Guía Rápida



Conoce más del producto AQUÍ

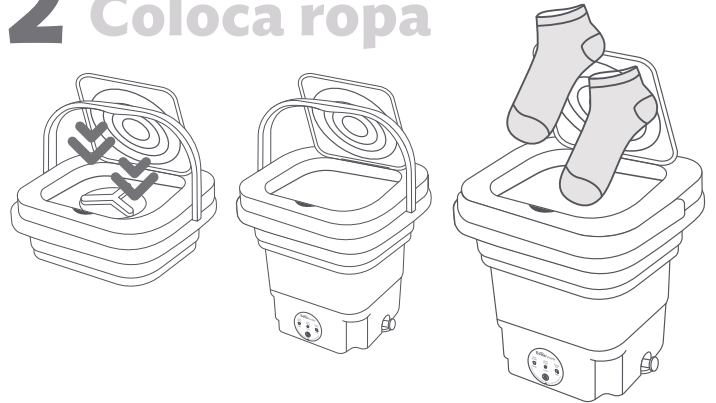


1 Identifica



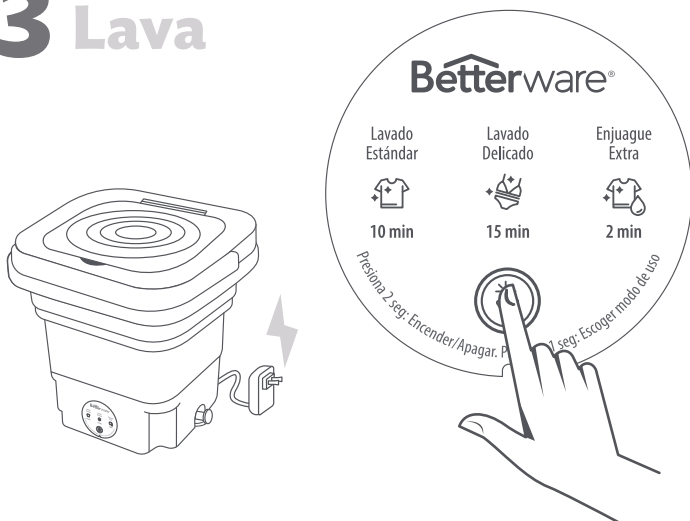
- (A) Tapa
- (B) Agarradera
- (C) Control
- (D) Conexión
- (E) Manguera
- (F) Desagüe

2 Coloca ropa



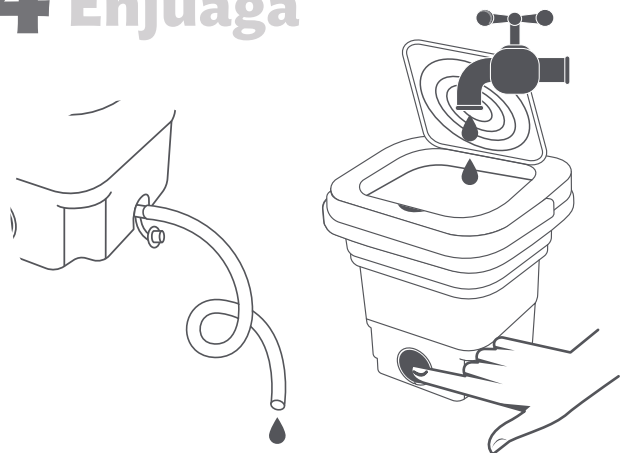
- Abre la tapa, sosteniendo la agarradera con una mano y empuja el fondo para desplegar la lavadora con la otra.
- Introduce la ropa y agrega detergente líquido. Después llena de agua de manera que tape la ropa. Capacidad máxima 5 litros.
- No usar con agua a más de 60° C directamente en la lavadora.
- Usa para ropa pequeña como ropa interior, prendas delgadas y delicadas. La capacidad máxima es de 200 g de ropa.

3 Lava



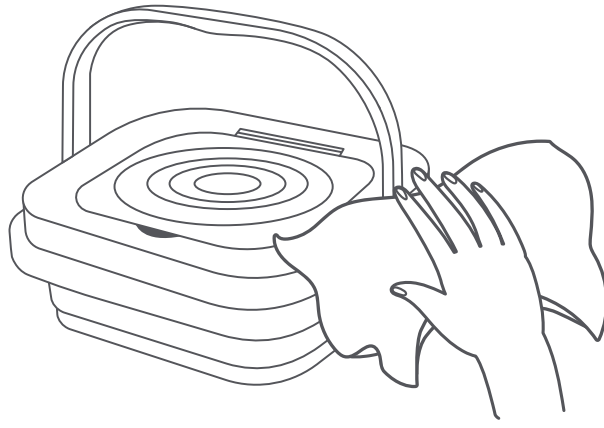
- Conecta a la fuente de alimentación y cierra la tapa.
- Presiona por 2 segundos el botón del control para encender.
- Selecciona el tiempo de lavado con el mismo botón:
1er clic: Lavado Estándar - 10 min
2do clic: Lavado Delicado - 15 min
3er clic: Enjuague Extra - 2 min
Se prenderá una luz indicadora en el control sobre la opción seleccionada.

4 Enjuaga



- Una vez terminado el ciclo de lavado, conecta la manguera en el desagüe para drenar el agua.
- Vuelve a llenar de agua y selecciona 10 o 2 minutos (según la carga de ropa).
- Una vez que termina el ciclo, drena el agua.
- Nota:** El producto no exprime la ropa, por lo que el usuario lo debe hacer manualmente.
- Presiona el botón del control por 2 segundos para apagar, desconecta y pliega la lavadora para guardar.

5 Limpia



- Desconecta de la fuente de alimentación antes de realizar cualquier actividad de mantenimiento o limpieza.
- NUNCA sumergir el producto directamente en agua o en otro líquido.
- Limpia el aparato después de cada uso para prolongar el tiempo de vida.
- Limpia el cuerpo del equipo con un paño húmedo y seca con un paño suave.
- Usa un paño seco para limpiar el enchufe regularmente (la acumulación de polvo o humedad puede causar un falso contacto).



Importante

PRECAUCIONES

- Este aparato no se destina para utilizarse por personas (incluyendo niños) cuyas capacidades físicas, sensoriales o mentales sean diferentes o estén reducidas, o carezcan de experiencia o conocimiento, a menos que dichas personas reciban una supervisión o capacitación para el funcionamiento del aparato por una persona responsable de su seguridad.
- Los niños deben supervisarse para asegurar que ellos no empleen los aparatos como juguetes.
- El artículo es de uso doméstico e interiores, no utilizar en exteriores.
- Durante su funcionamiento no inclinar ni mover el producto.
- No tocar el enchufe con las manos mojadas. No tirar del cable para desconectar.
- Para protegerse contra riesgos de choques eléctricos, no sumergir el cordón, la clavija y ninguna de las partes en agua u otro líquido.
- No permitir que el cordón cuelgue de la mesa o de la superficie de trabajo, ni toque superficies calientes.
- No instalar ni colocar cerca de instalaciones de gas o calentadores eléctricos, chimeneas, velas o de otras fuentes similares de calor.
- Desconectar el producto al salir de la casa, al irse a dormir o si se deja sin atención.
- No conectar si el cable de alimentación tiene muestras de daño.
- No desarmar el producto y no cambie ninguno de sus componentes por su propia cuenta.
- Durante el proceso de uso, asegúrate de completar el ciclo de lavado antes de desconectar de la electricidad. Si no se completa el programa y se desconecta de la electricidad, puede causar daños a los accesorios eléctricos.
- En caso de mal funcionamiento reinicia la lavadora.

Características eléctricas: Adaptador: Entrada 127 V~ 60 Hz 24 W. Salida 12 V \equiv 2000 mA.
12 V \equiv 2 A 24 W. Consumo: 24 Wh

Hecho en China para Betterware de México Importado por: Betterware de México S.A.P.I. de C.V. Cruce Carretera GDL-Ameca-Huaxtla km-5. El Arenal, Jalisco, C.P. 45350 R.F.C. BME9501252P0. Atención a Distribuidores BW: ☎ 9614 BETTER www.betterware.com.mx
(238837)