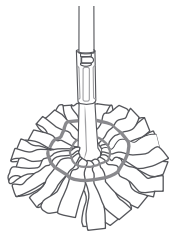




24134

Trapi Mop Blue

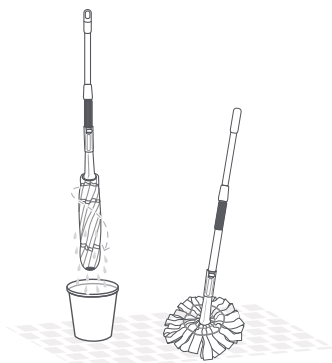
Trapeador



Ver instructivo para su uso adecuado.

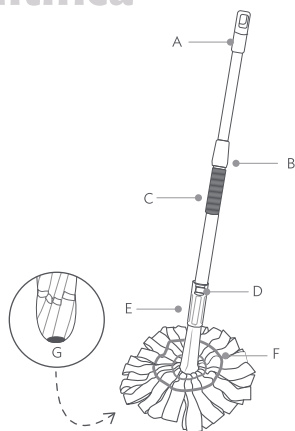
Guía Rápida

Conoce más
del producto
AQUI

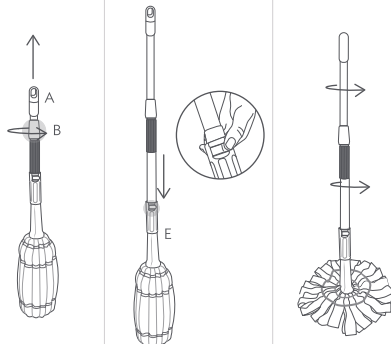


1 Identifica

- (A) Tubo superior
- (B) Rosca
- (C) Rieles
- (D) Botón
- (E) Cabezal
- (F) Cerdas
- (G) Fibra

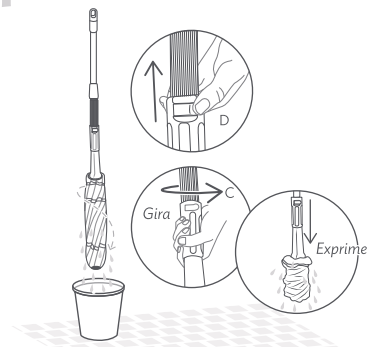


2 Acomoda



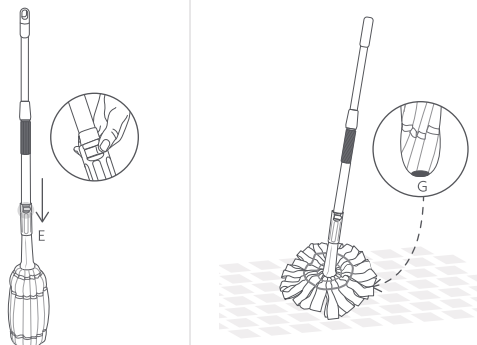
- Desenrosca la pieza (B) para subir el tubo superior (A) y enrosca (B) de nuevo para ajustar.
- Presiona el botón (D) para bajar el cabezal (E) hasta el tope.
- Gira tu trapeador para extenderlo por completo.

3 Exprime



- Presiona el botón (D) para subir el cabezal (E) hasta los rieles (C), gira hacia la izquierda hasta el tope y presiona hacia abajo para exprimir, como en los detalles.

4 Trapea



- Usa la fibra (G) en la punta de tu trapeador para limpiar manchas difíciles.