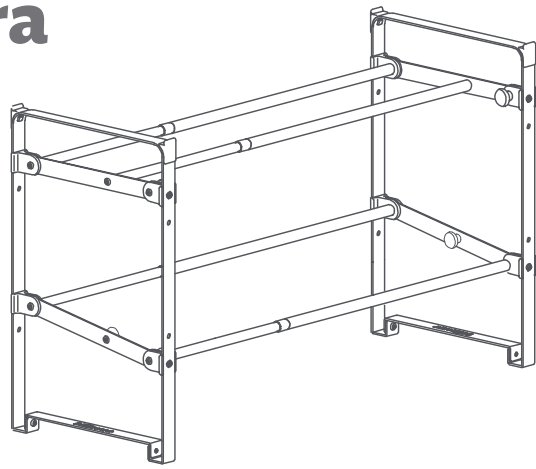




24325

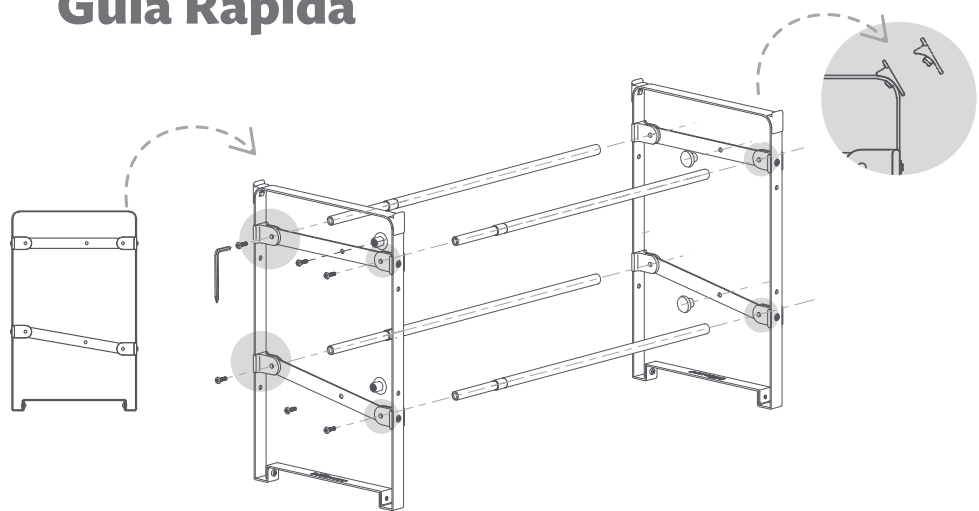
Zapatera Resist

Zapatera

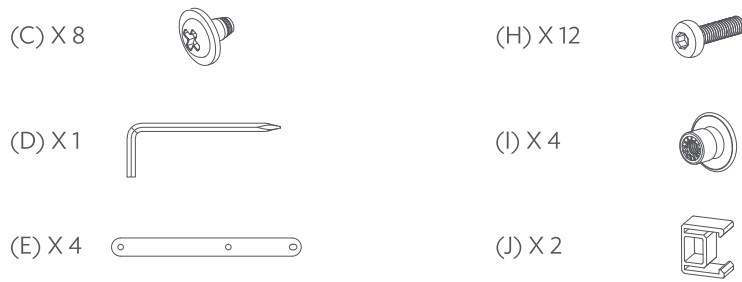
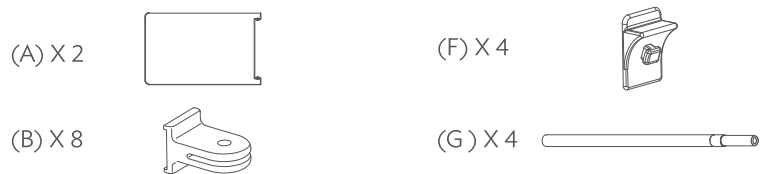


Ver instructivo para su uso adecuado.

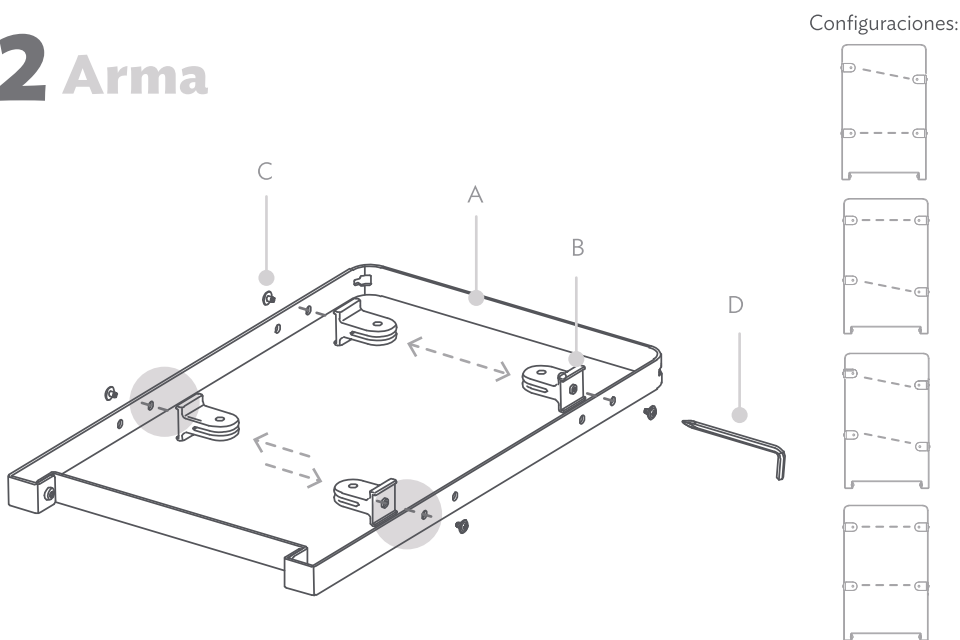
Guía Rápida



1 Identifica

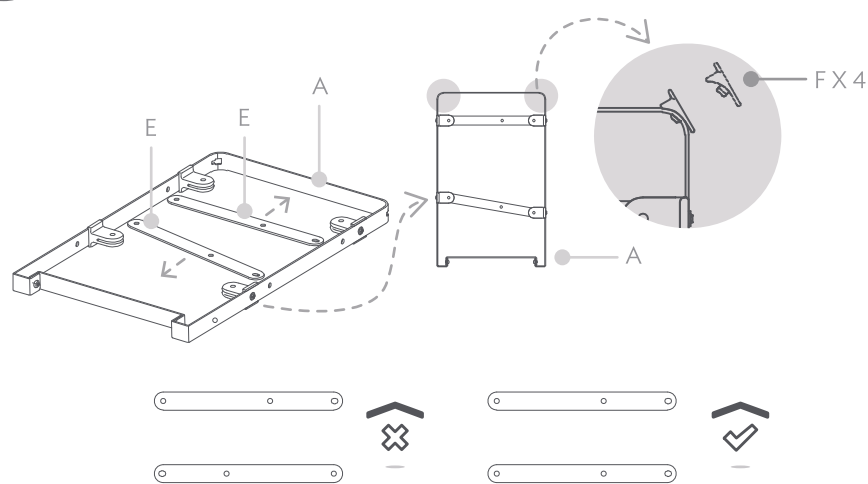


2 Arma



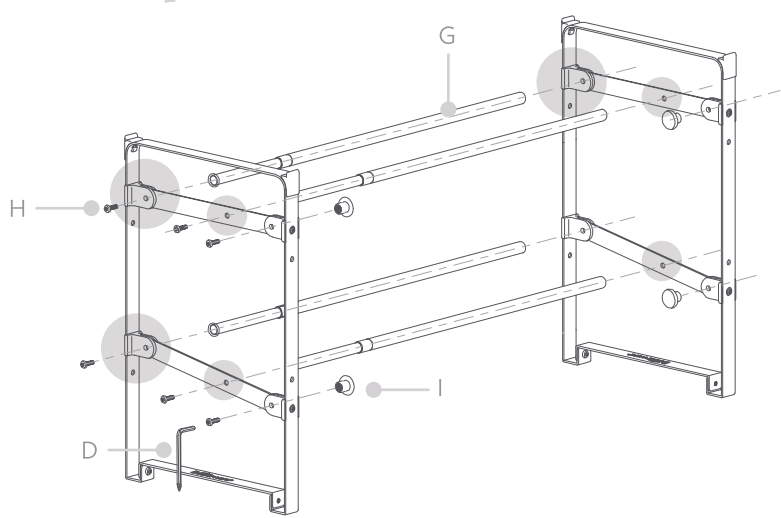
• Puedes acomodar las piezas B en diagonal o rectos, esto dependerá del acomodo en el que quieras guardar los zapatos. Elige la configuración.

3



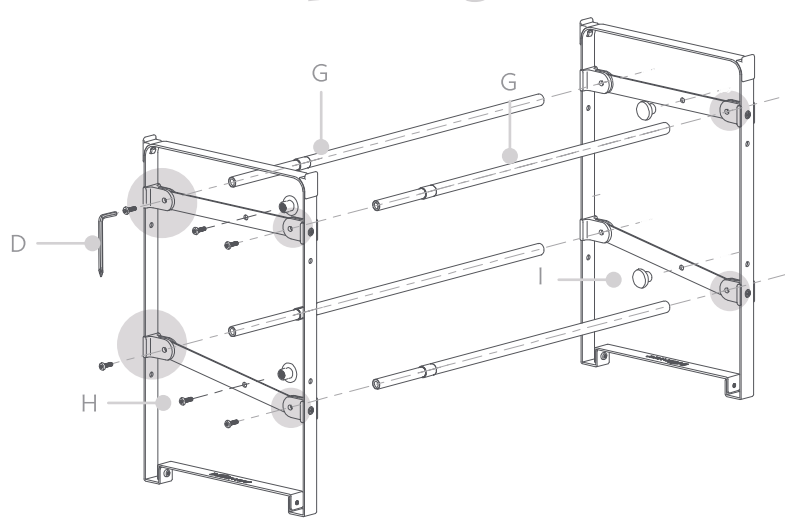
• Coloca las piezas E entre las piezas B con los orificios alineados.
• Inserta y desliza hacia abajo las piezas F en las esquinas superiores en ambos marcos A.

4 Une: zapatos chicos

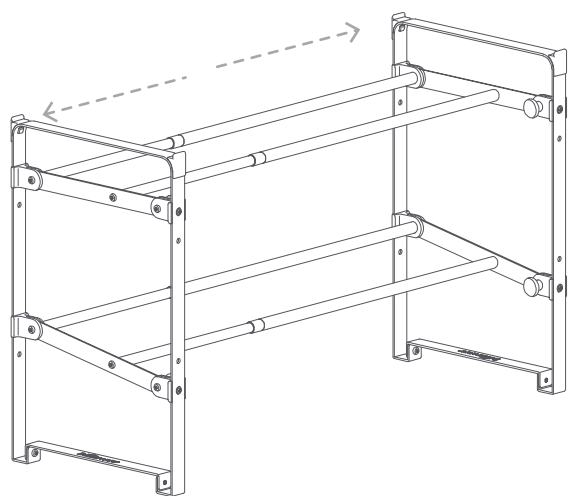


• Antes de atornillar los tubos G, acomódalos de manera que las extensiones queden del mismo lado.
• **Zapatos chicos:** Coloca los tubos en un extremo y el otro en los orificios del medio.
• **Zapatos grandes:** Coloca los tubos de extremo a extremo.
• Usa la pieza I en el orificio sin tubo

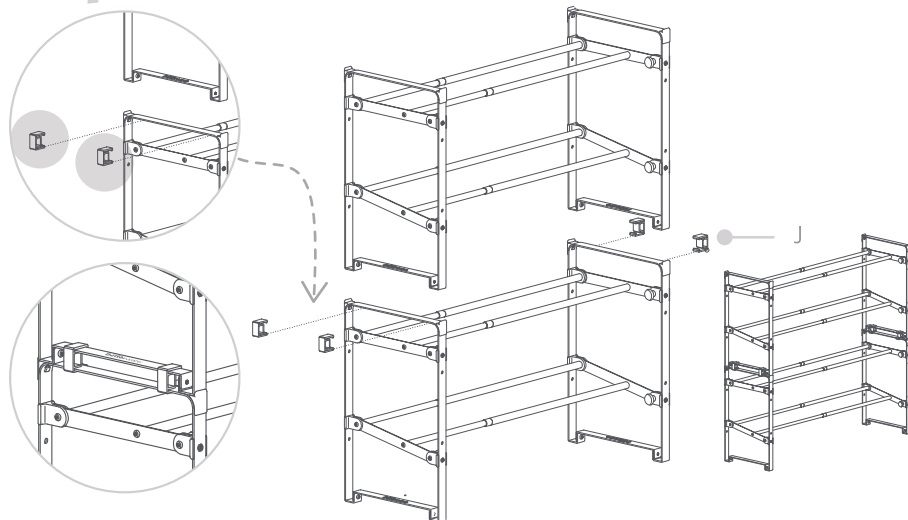
4.1 Une: zapatos grandes



5 Extiende



6 Apila



• En caso de adquirir 2 zapateras puedes apilarlas. Coloca los clips J para fijar las zapateras.
• Capacidad: hasta 8 pares. Soporta 7 kg distribuidos.