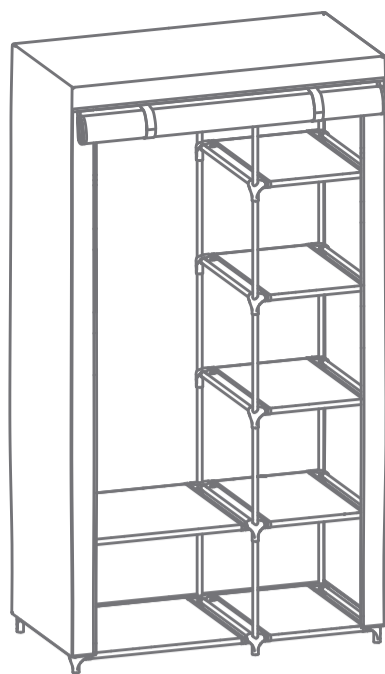




24331

Closet Maxi Support

Armario



Ver instructivo para su uso adecuado.

1 Identifica

(A) x24



(D) x6



(E) x34



(B) x6



(F) x1



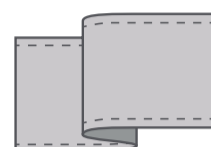
(C) x2



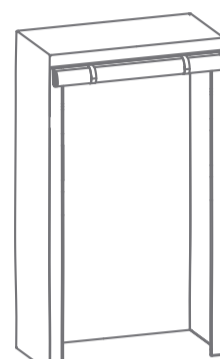
(G) x16



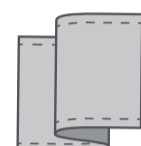
(H) x4



(I) x2



(K) x1



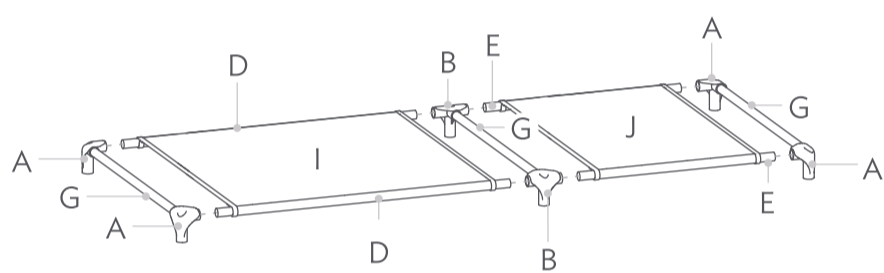
(J) x5



(L) x2

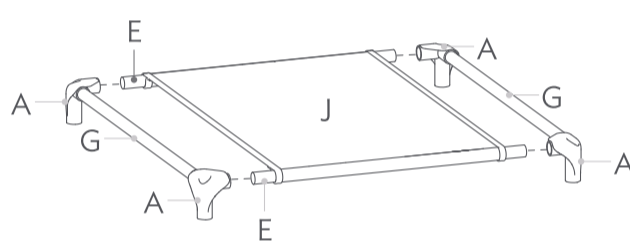
2 Arma repisas inferiores

2x

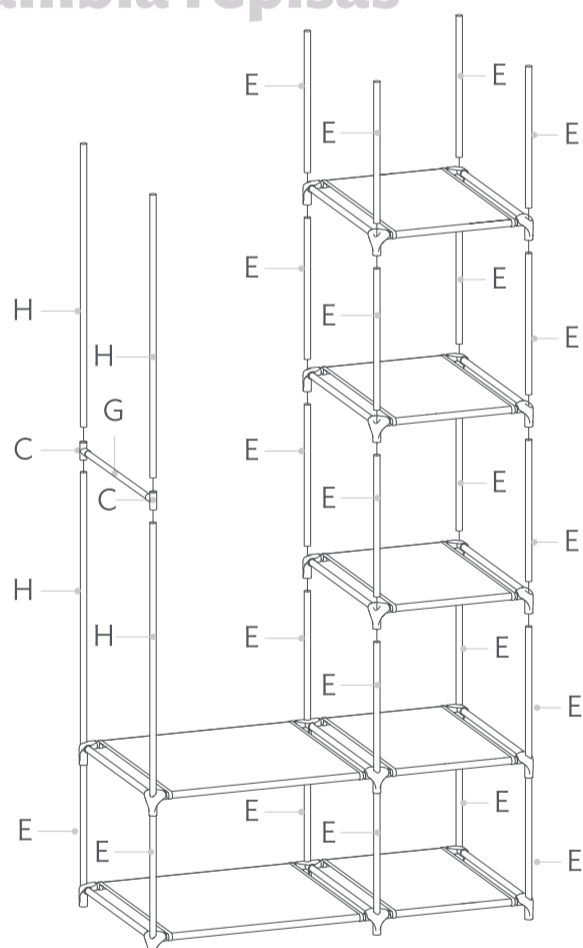


3 Arma repisas laterales

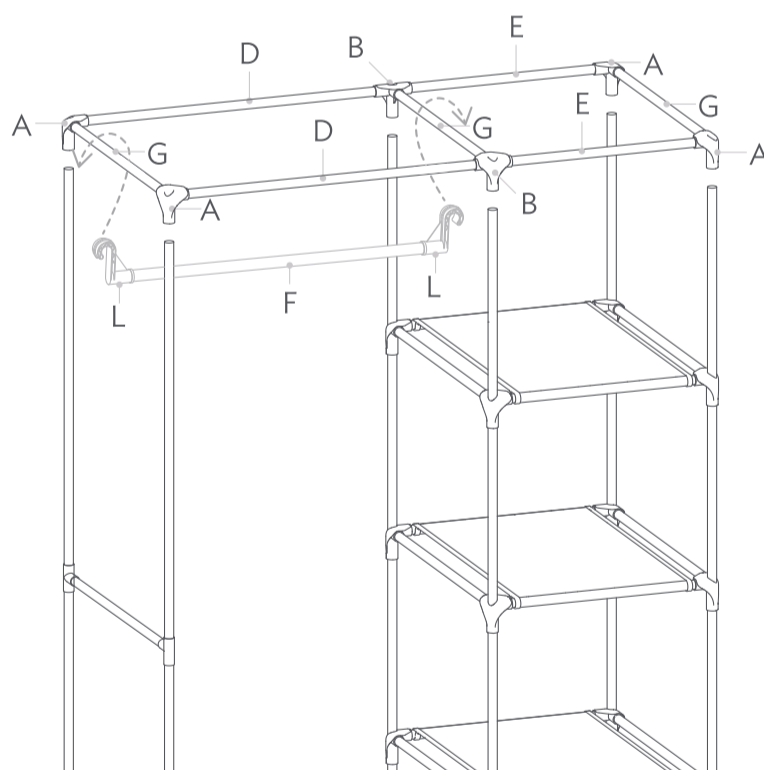
3x



4 Ensambla repisas

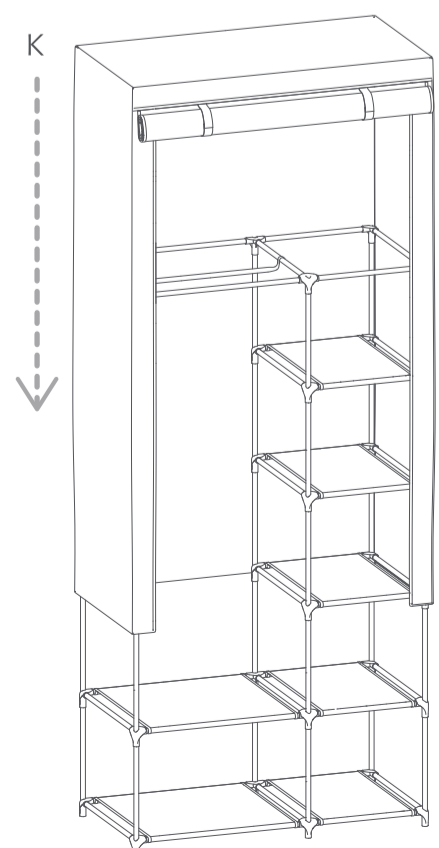


5 Arma parte superior



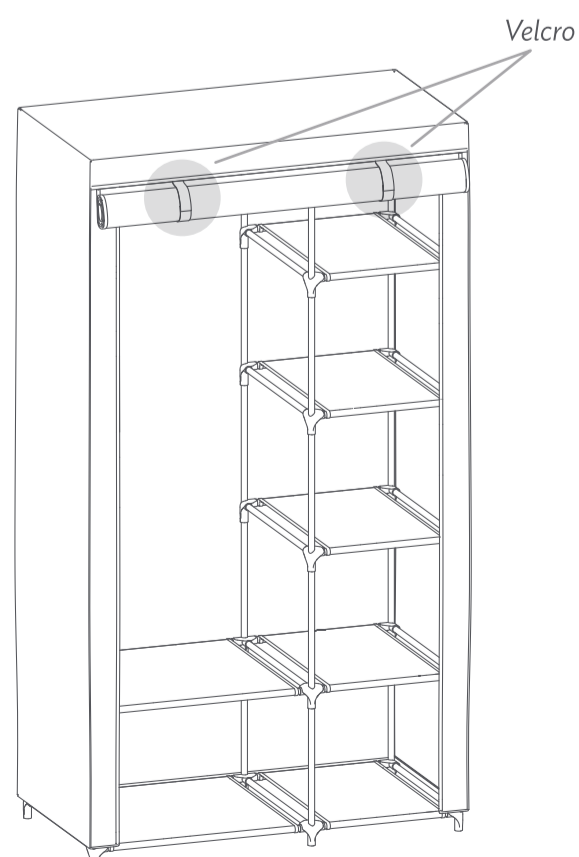
- Coloca las repisas inferiores como base.
- Ensambla las repisas laterales una sobre otra en el lado derecho.

6 Coloca cubierta



- Sujeta la cubierta anudando los cordones internos.

7 Usa



- Enrolla la puerta de la cubierta y sujeta con los velcros, desenrolla para mantener el interior oculto.
- Soporta: 33 kg en total.