

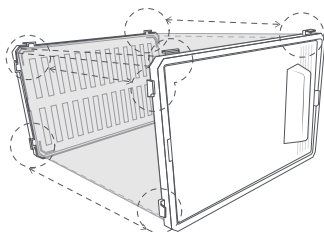
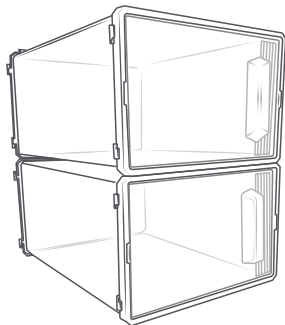


24355

# Zapateras Modu Box

Cajas organizadoras de zapatos

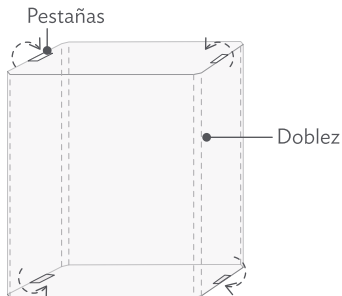
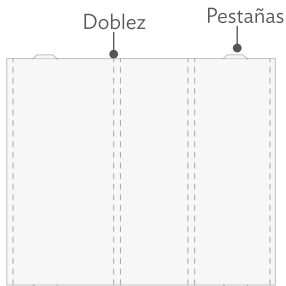
## Guía Rápida



Conoce más  
del producto  
**AQUI**

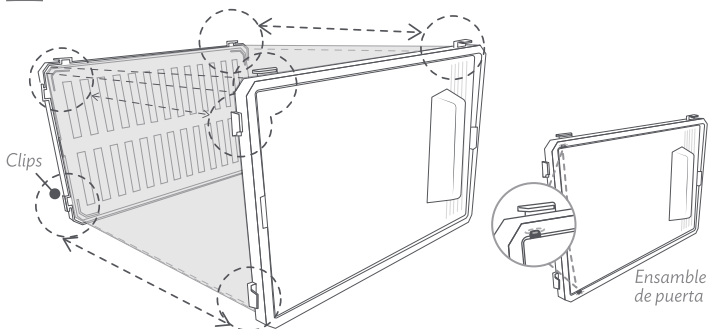


## 1 Despliega



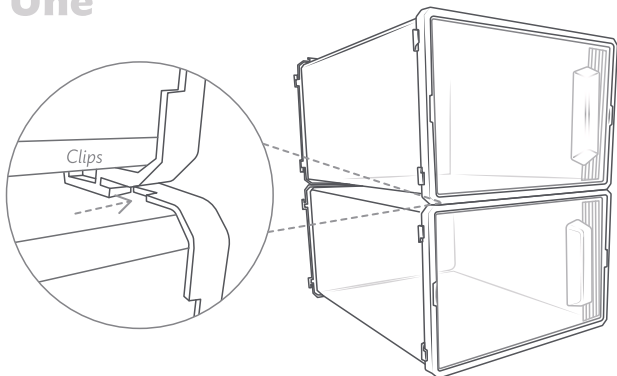
- Despliega el cuerpo transparente y marca los dobleces presionándolos correctamente para que tomen la forma adecuada, como se muestra en la imagen.
- Dobra las pestañas hacia adentro.

## 2 Arma



- Acomoda la tapa superior e inferior en los marcos asegurándote que los clips queden del mismo lado.
- Ensambla ambas tapas aplicando presión hasta escuchar un clic.
- **Nota:** en caso de que la puerta se desprenda del marco, colócala ajustando los pivotes en las aberturas correspondientes del marco, asegurándote de que la manija de la puerta este viendo hacia afuera.

## 3 Une



- Puedes apilar hasta 8 cajas verticalmente ensamblando con los clips superiores.
- Puedes unir las cajas horizontalmente uniendo los clips laterales sin límite alguno.
- Peso óptimo por caja: 1 kg. (Es normal que la parte inferior del cuerpo transparente presente hundimiento con el tiempo, debido a la carga continua.)