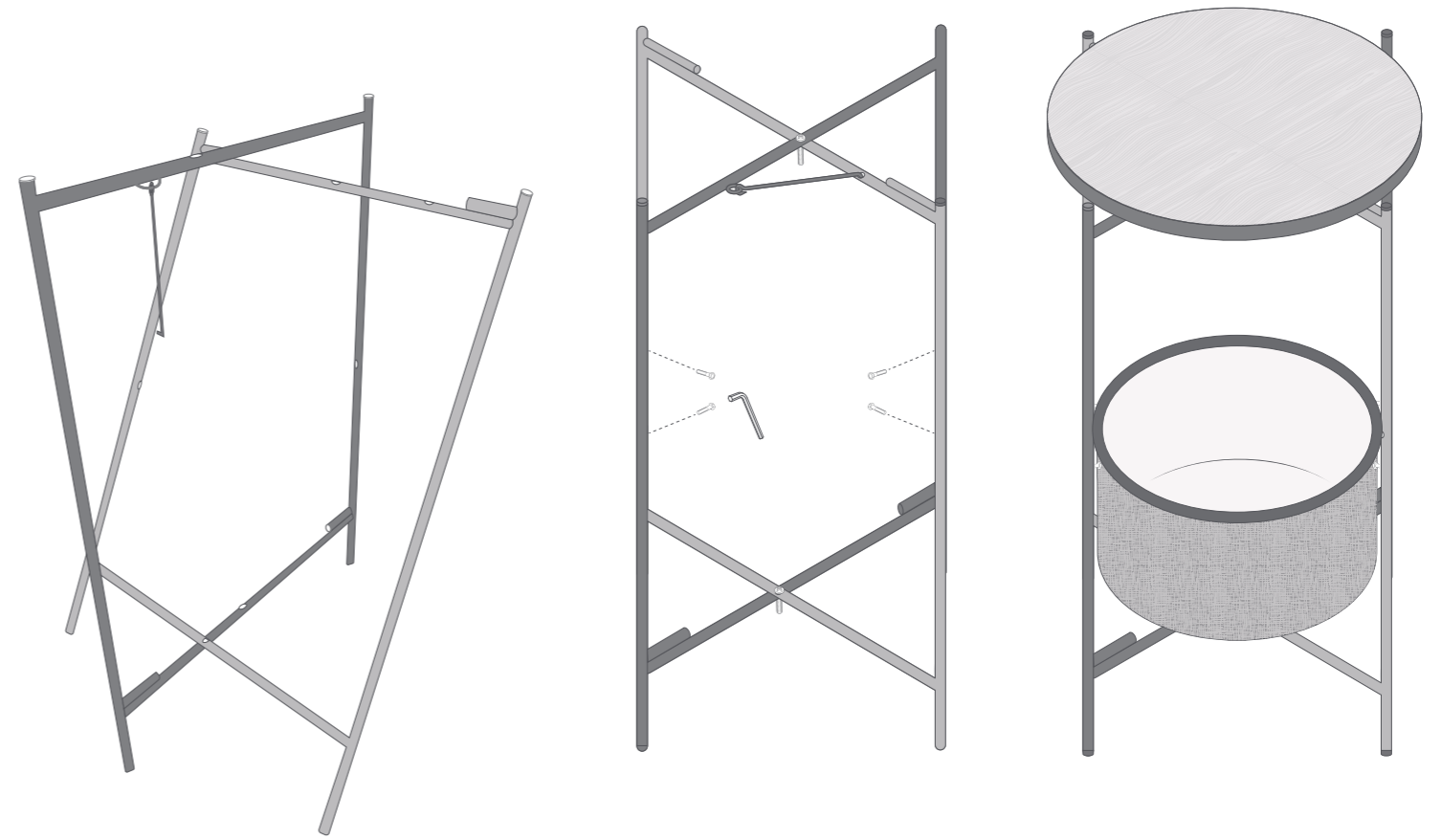
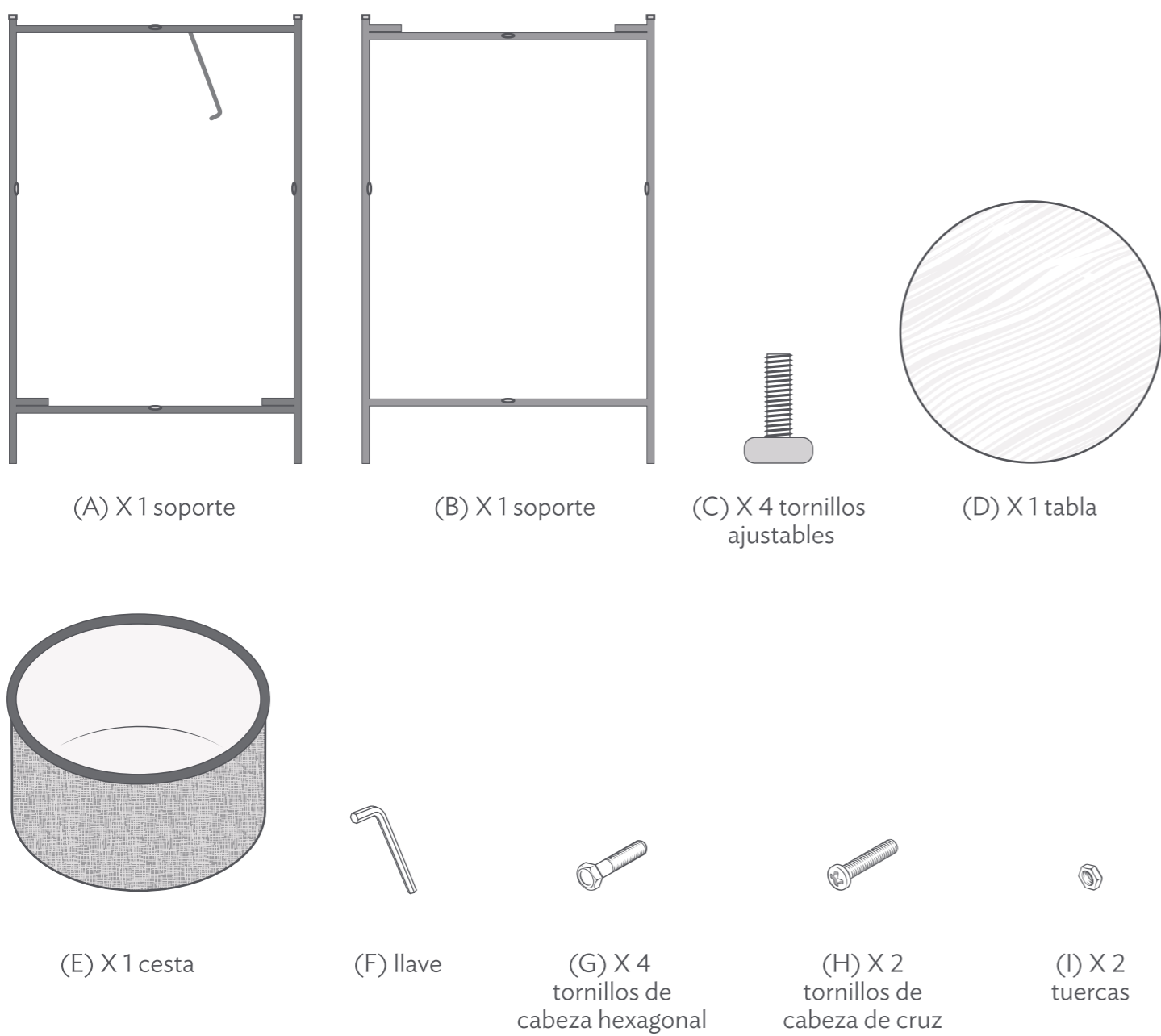


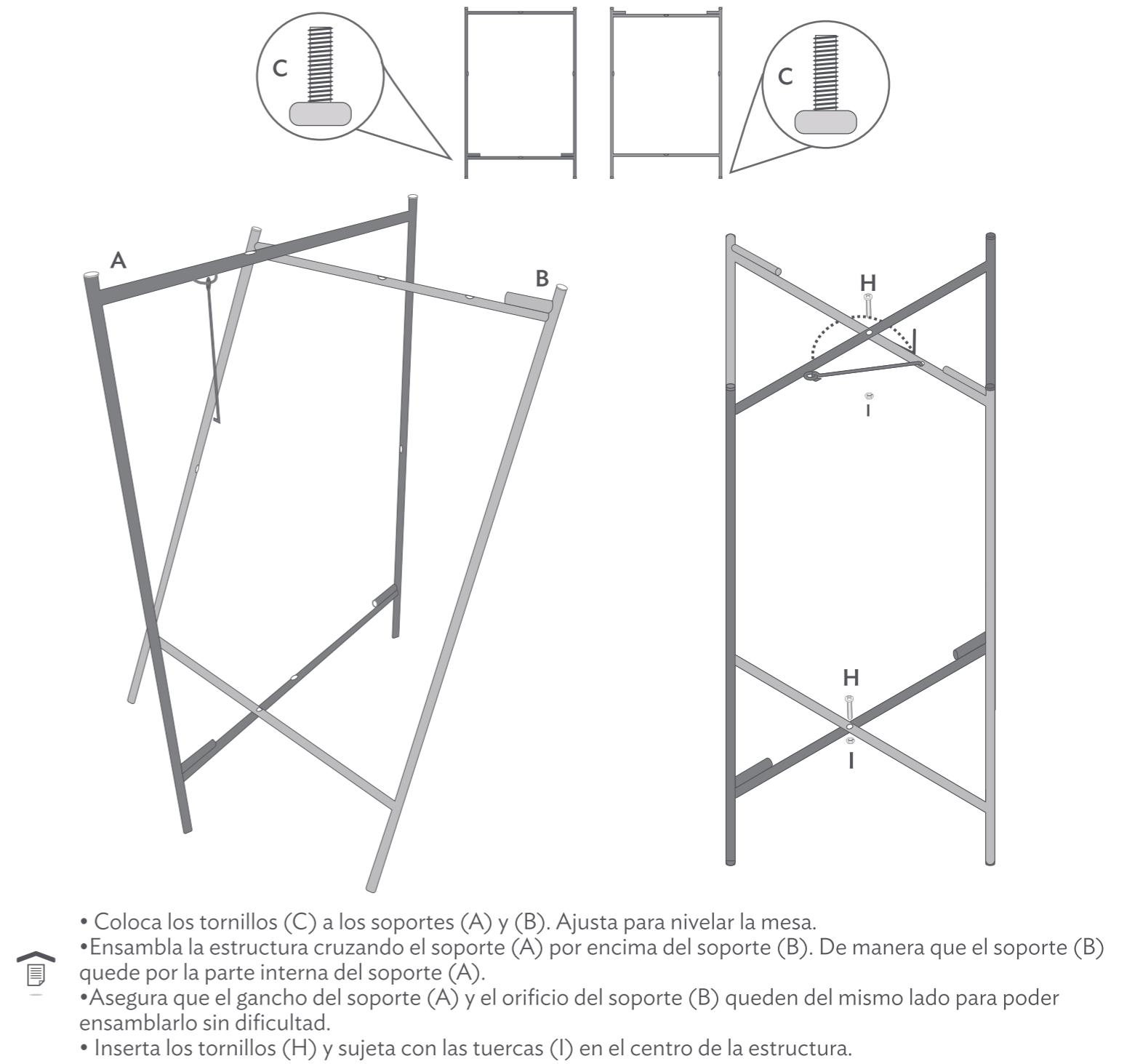
Ver instructivo para armar adecuadamente



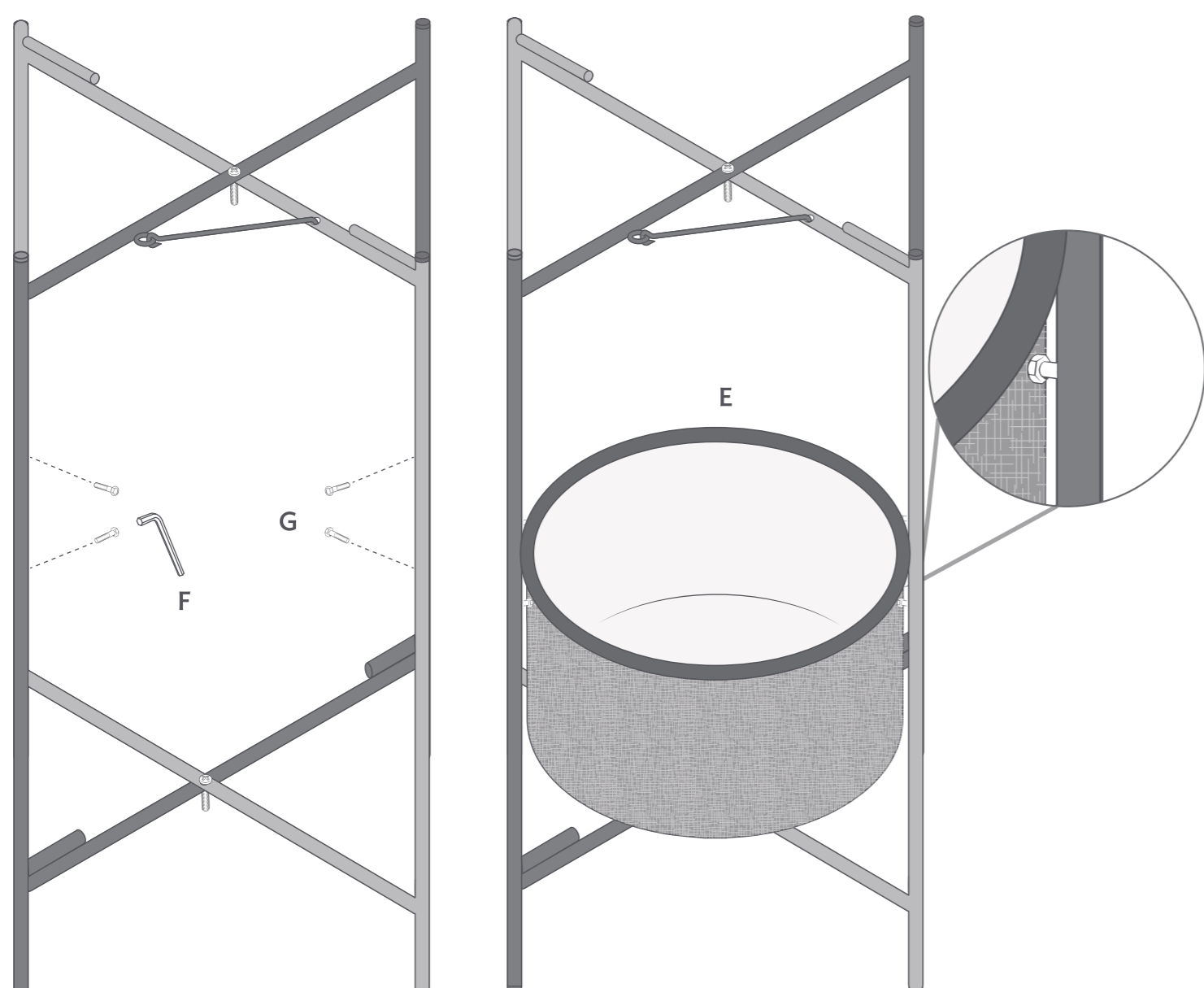
1 Identifica



2 Arma estructura

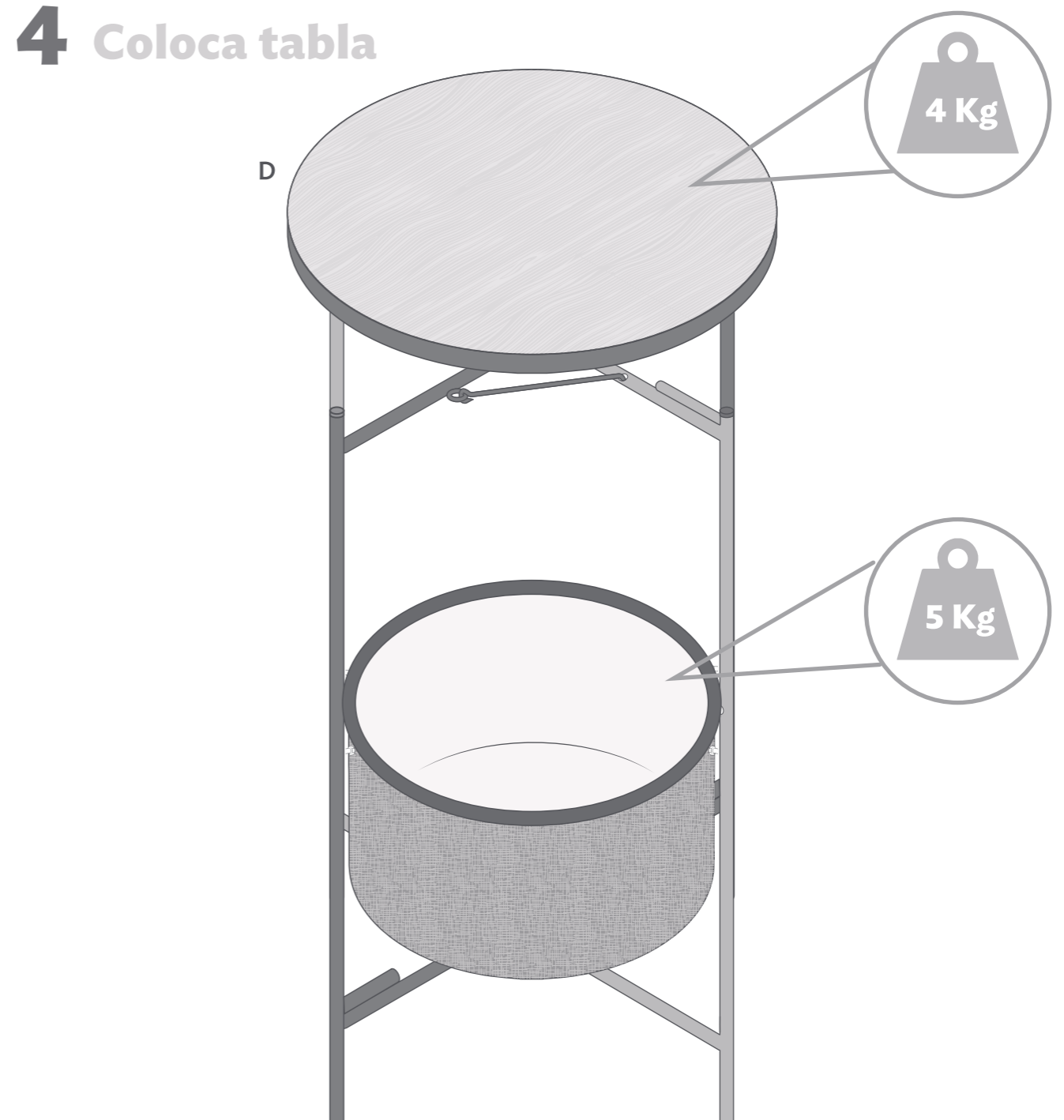


3 Coloca cesta



- Atornilla las piezas (G) hasta el tope con ayuda de la llave (F), como se muestra en la imagen.
- Coloca la cesta (E) apoyando el contorno en los tornillos (G).

4 Coloca tabla



- Coloca tabla (D) en la parte superior.