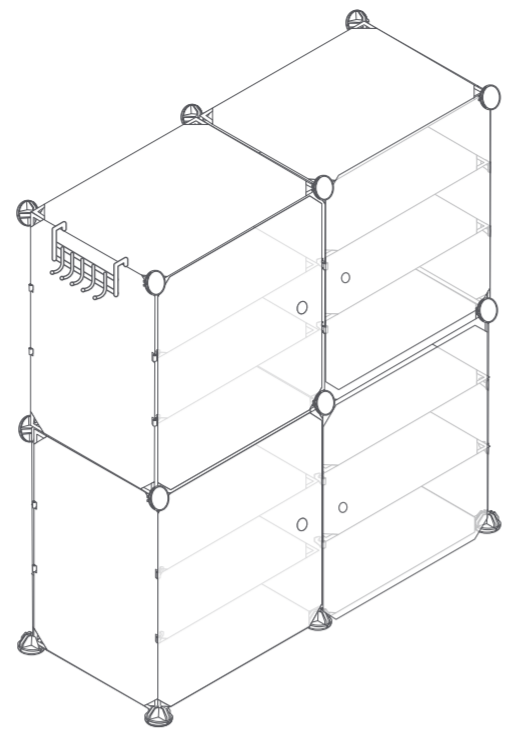
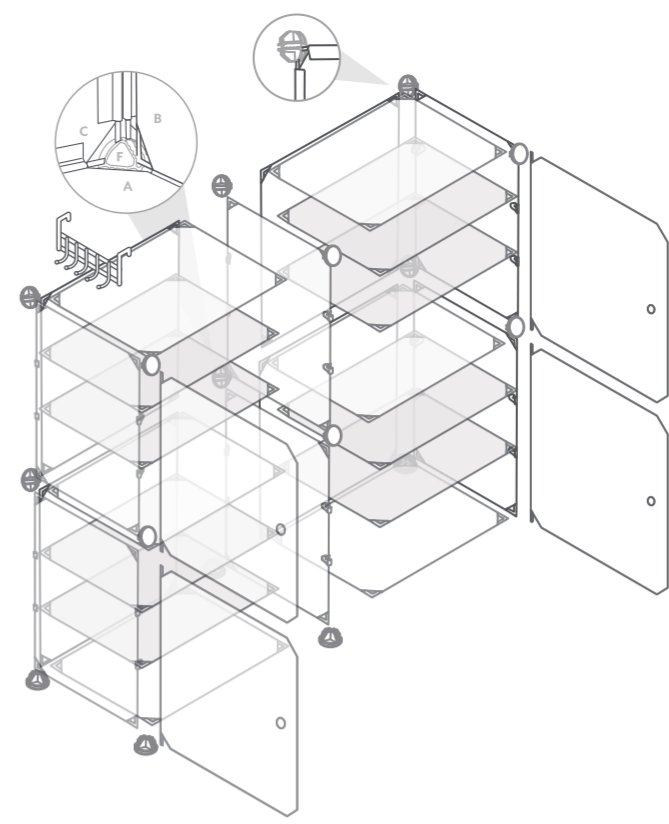


B[®] 24377
Cubo Zapatera
 Mueble organizador

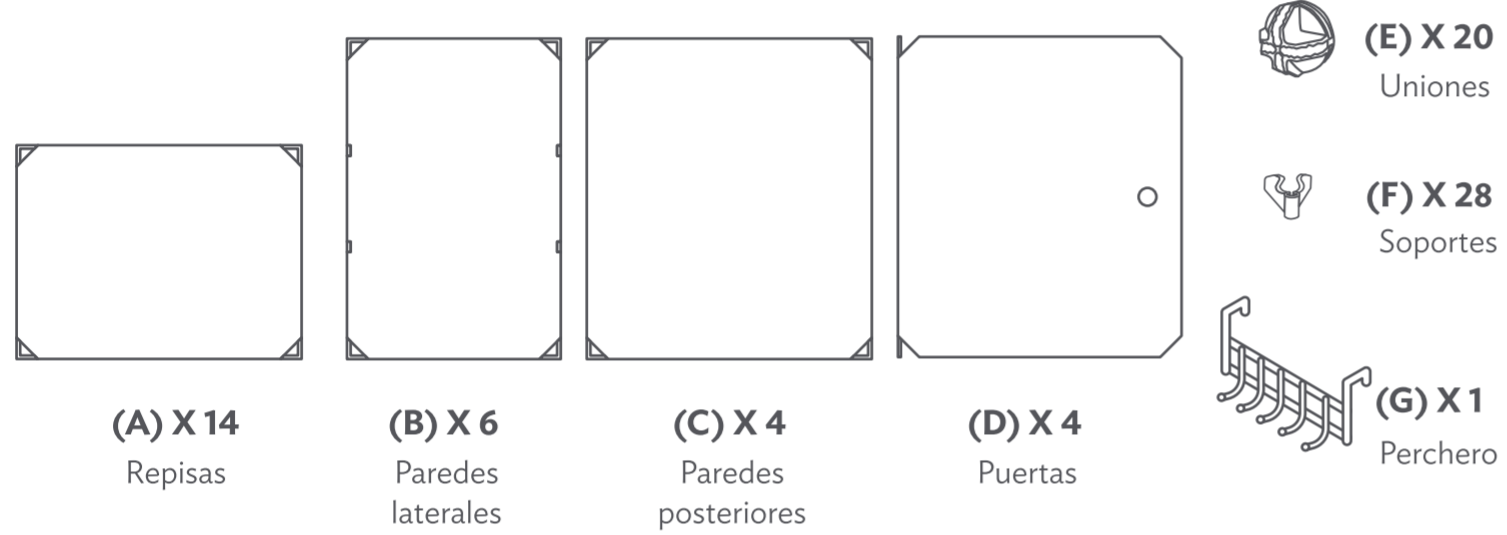


Ver instructivo para armar adecuadamente.

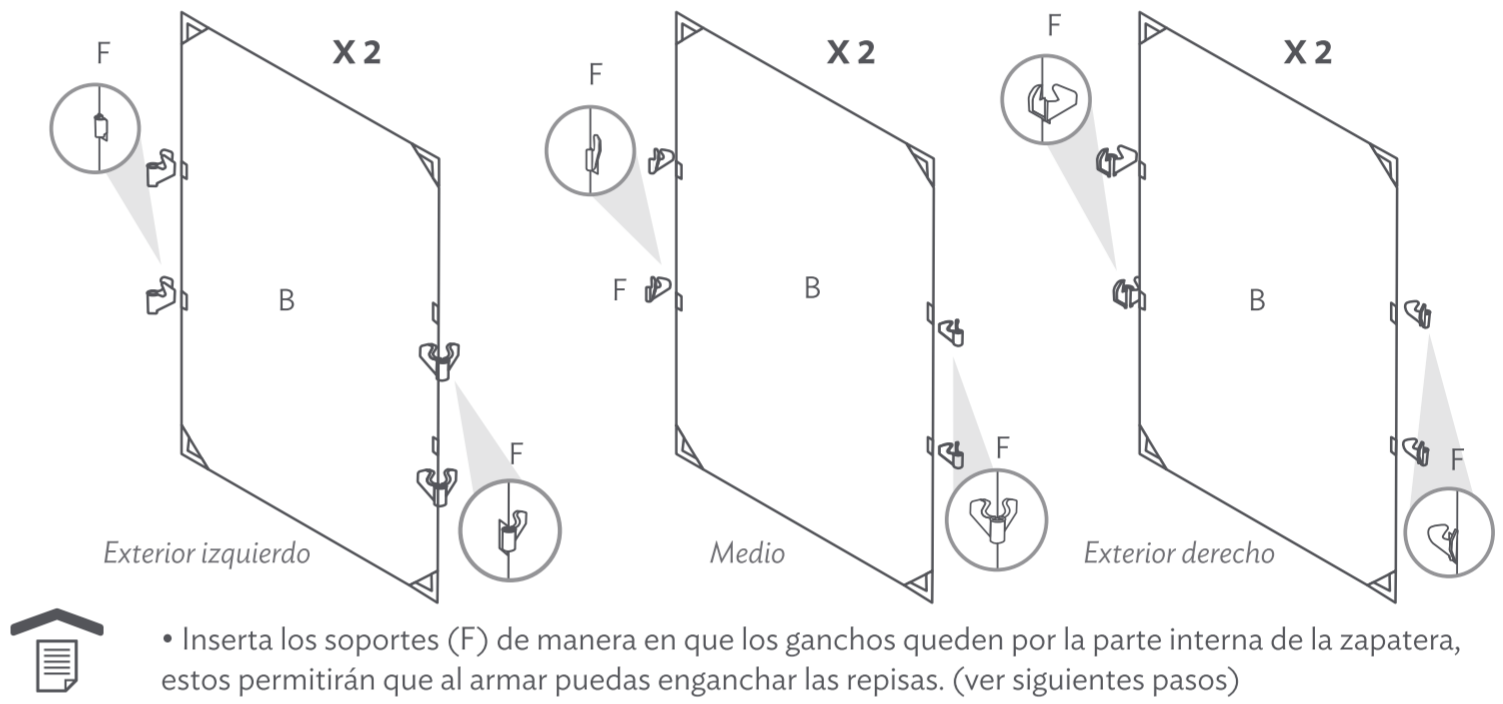
Guía Rápida



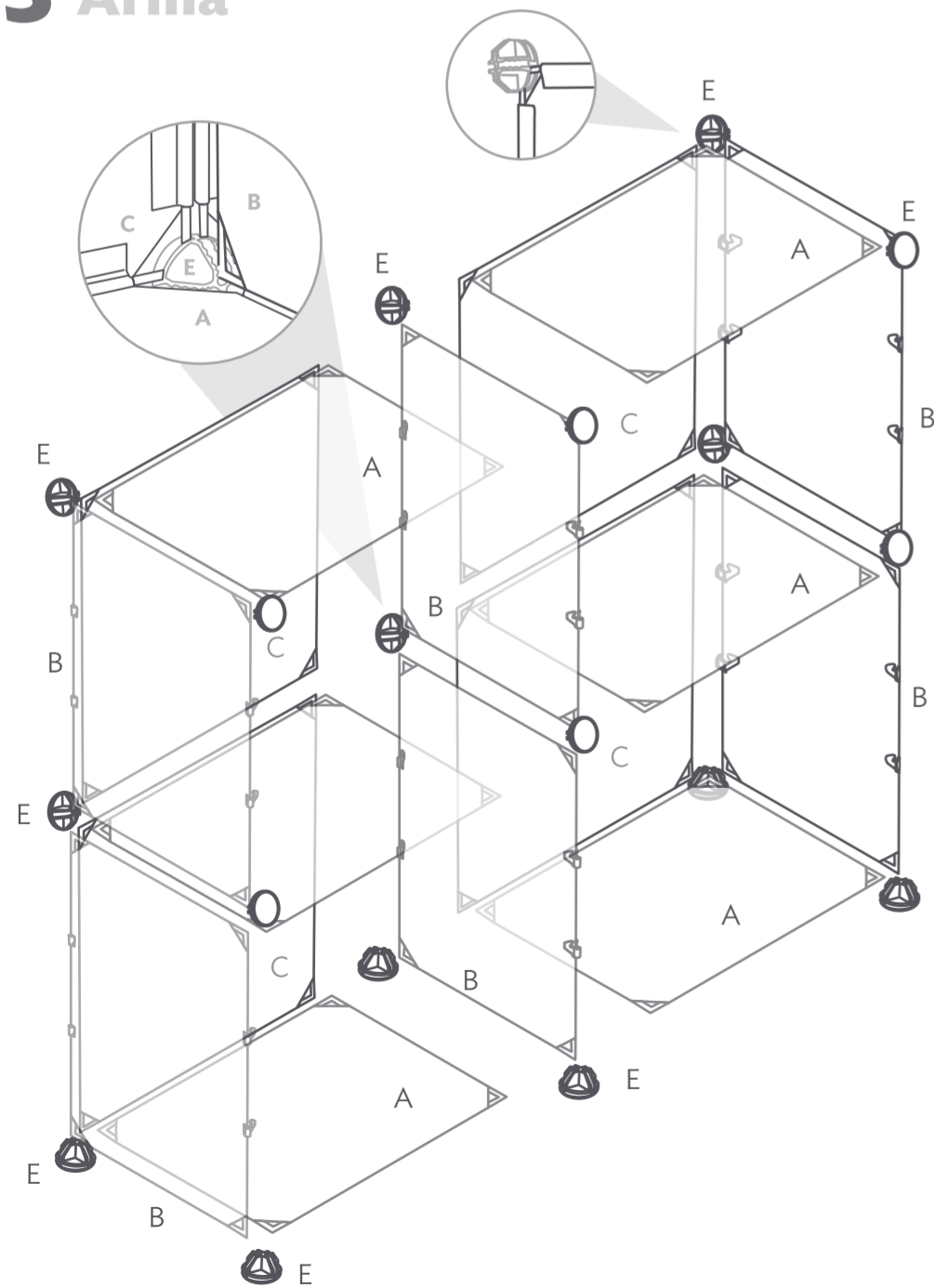
1 Identifica



2 Inserta soportes

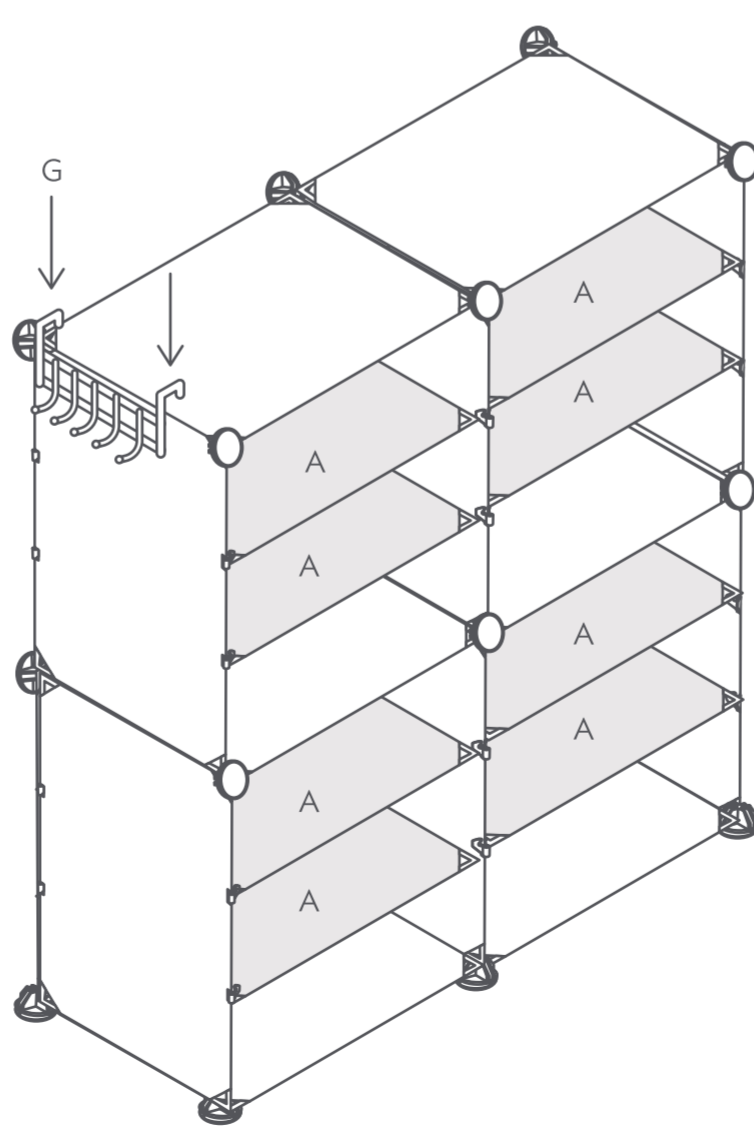


3 Arma



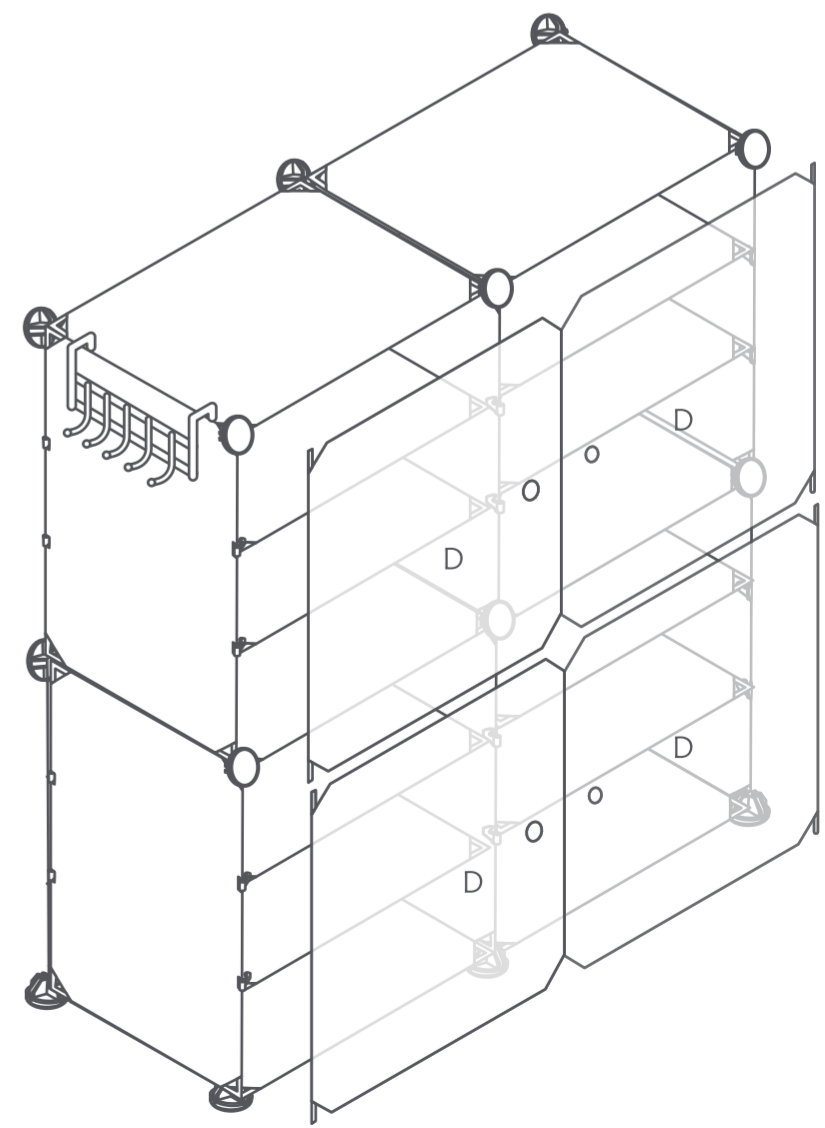
• Ensambla paredes (A, B y C) insertando los tubos en las uniones (E), ejerciendo un poco de presión hasta armar una estructura estable.

4 Coloca repisas y perchero



• Sujeta las repisas (A) con los ganchos de los soportes (F) mencionados, en el paso número 2.

5 Inserta puertas



• Ensambla las puertas (D) insertando los tubos en las uniones (E), ejerciendo un poco de presión.
 • Peso óptimo de carga: 20 Kg distribuidos.