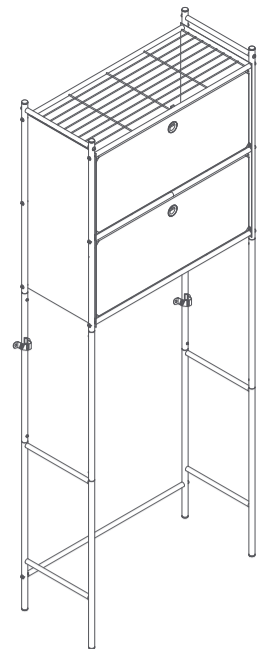
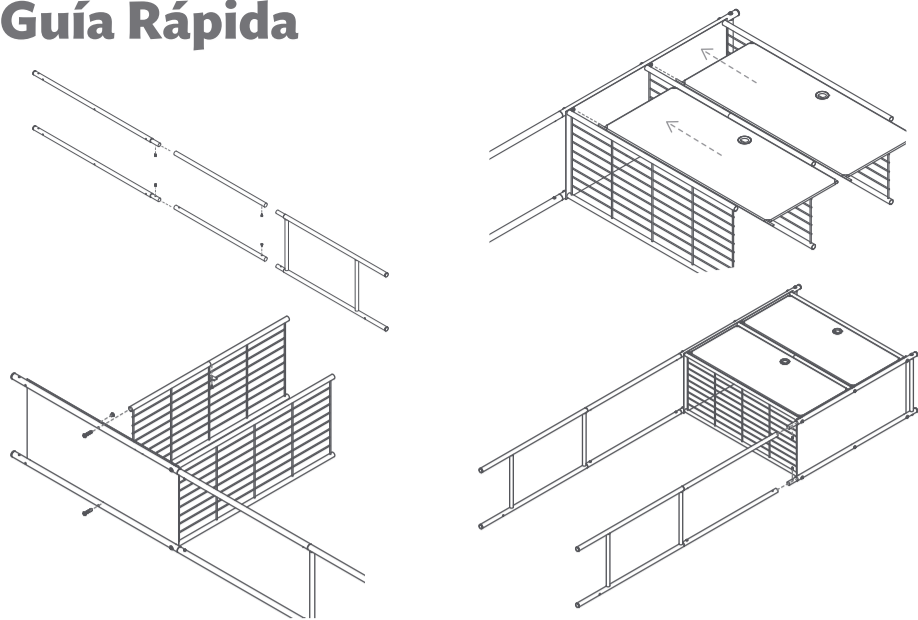


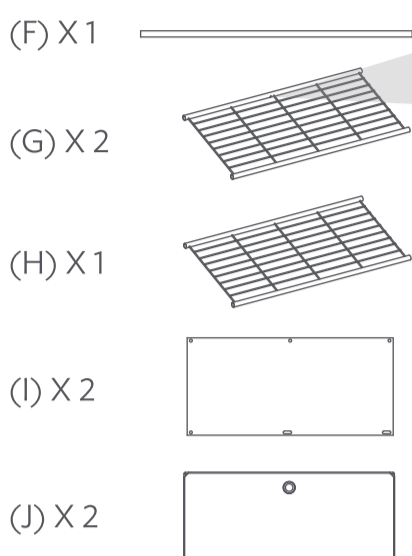
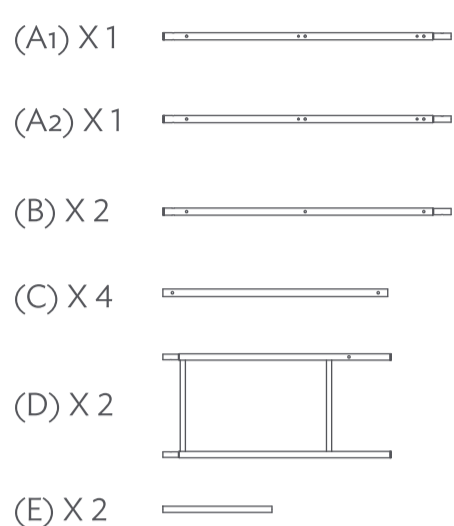
**B** 24420  
**Rack Select**  
**Blanco**  
 Estante para baño



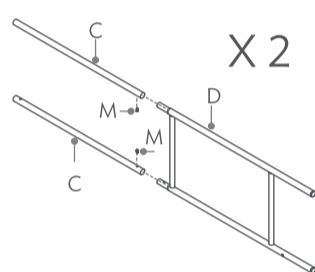
**Guía Rápida**



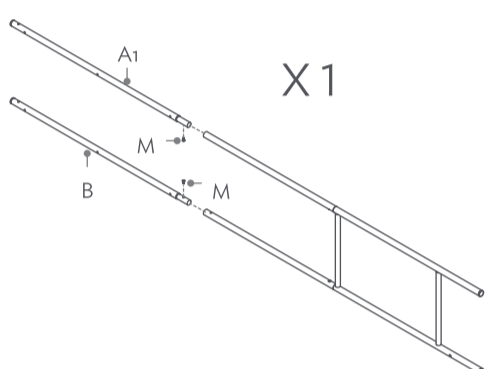
**1 Identifica**



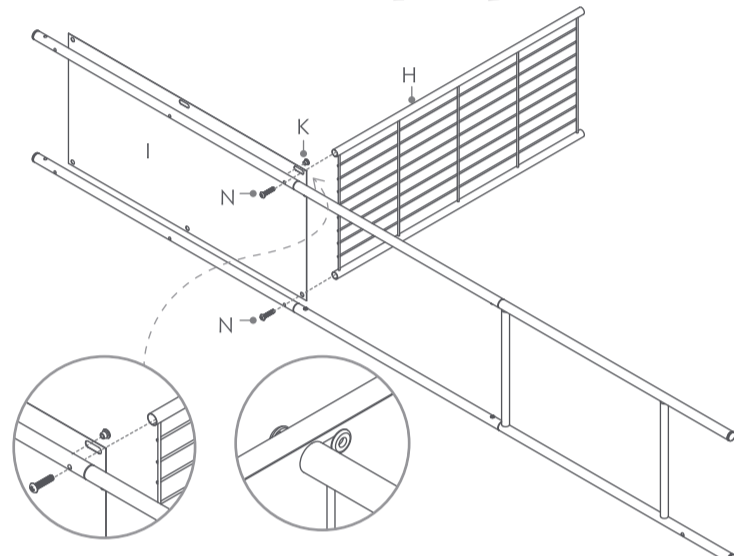
**2 Arma laterales inferiores**



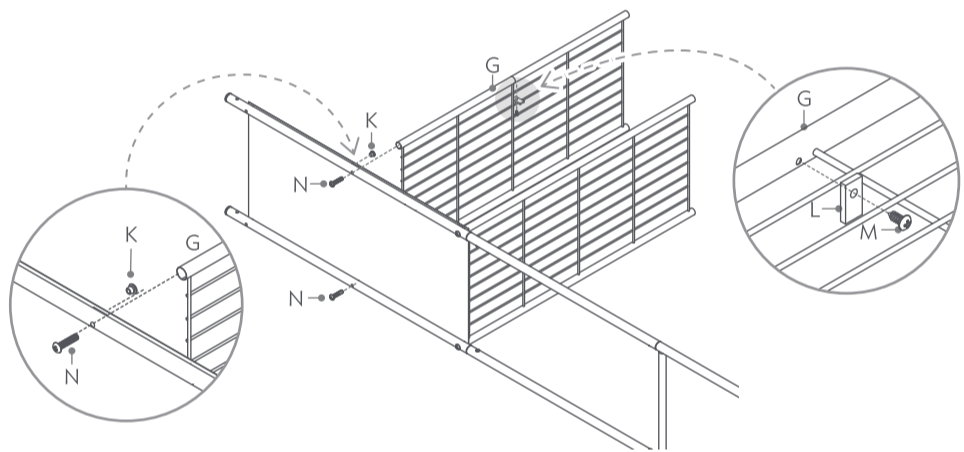
**3 Arma parte superior**



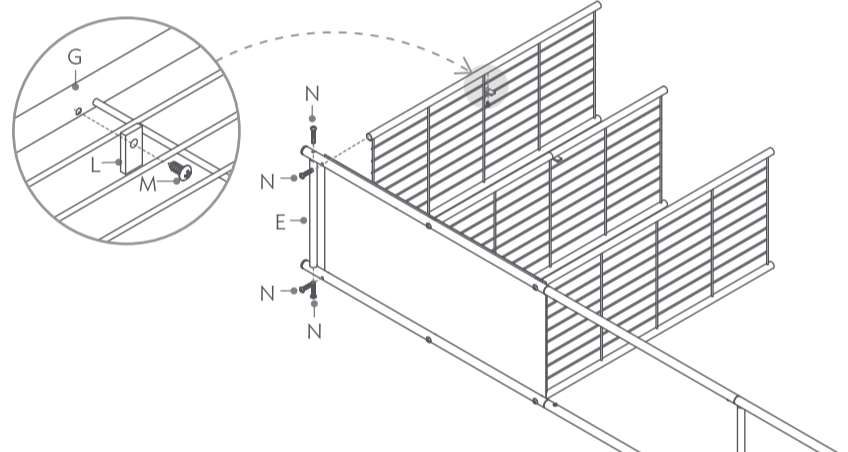
**4 Coloca cubierta y repisa inferior**



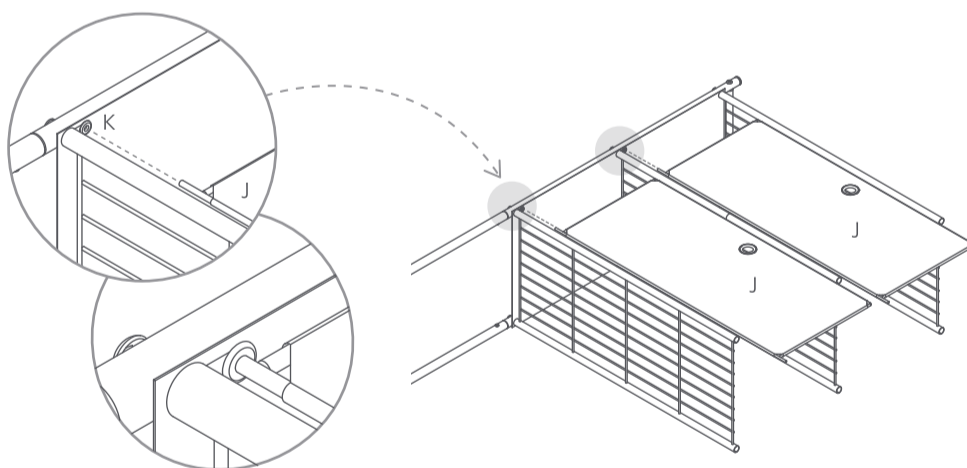
**5 Coloca repisa central**



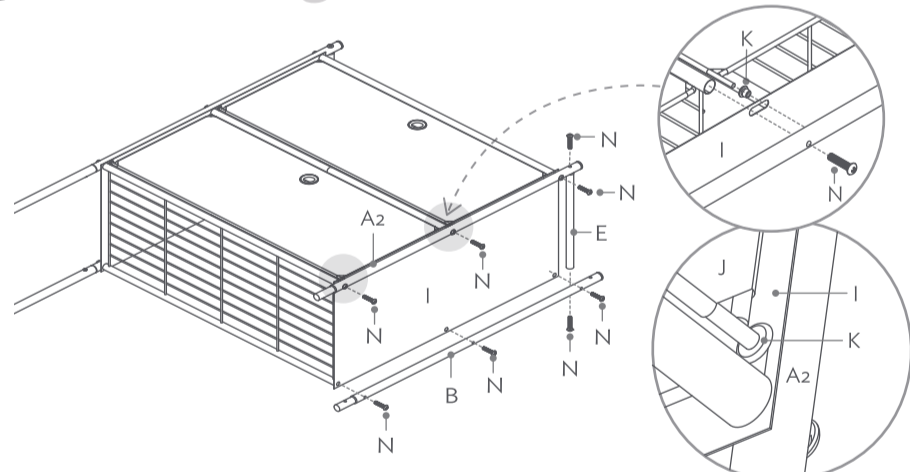
**6 Coloca repisa superior**



**7 Coloca puertas**

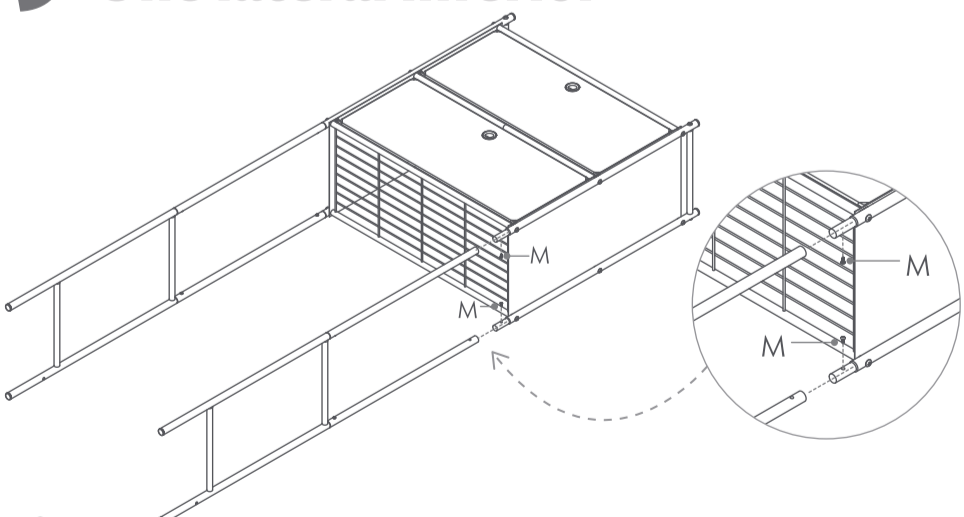


**8 Coloca segunda cubierta**



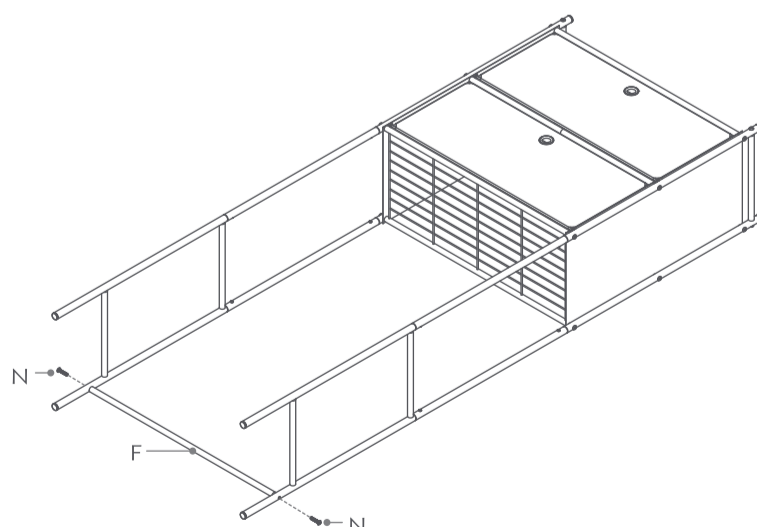
Inserta el otro lado de las puertas a la segunda cubierta (I) y el tubo (A2) como en el Paso 6.

**9 Une lateral inferior**

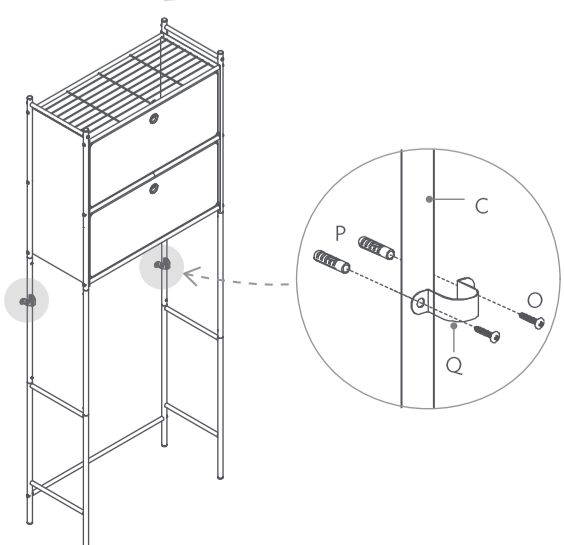


Une el lateral inferior previamente armado en Paso 1.

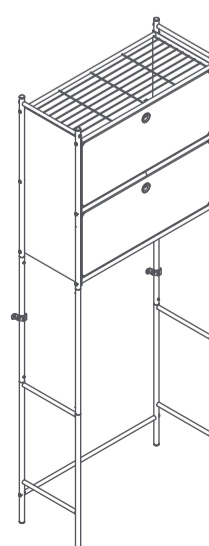
**10 Coloca tubo inferior**



**11 Sujeta a la pared**



**12 Usa**



Soporta un peso óptimo de 24 kg en total, cuando se fija a la pared.