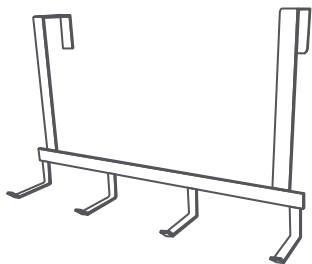




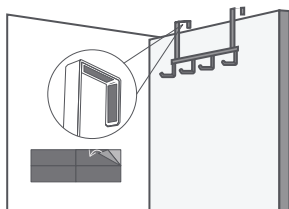
24439

Perchero Gold

Perchero metálico



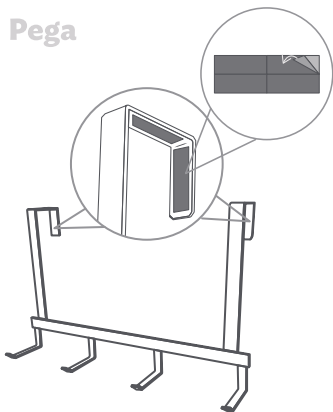
Guía Rápida



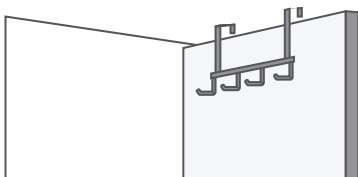
Conoce más
del producto
AQUÍ



1 Pega



2 Coloca



Pega los adhesivos como se muestra en la imagen.



Peso óptimo de carga:
250 g por gancho.