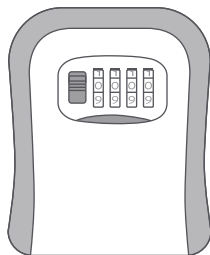




24719

# Guarda Llaves Security

Caja de seguridad para llaves

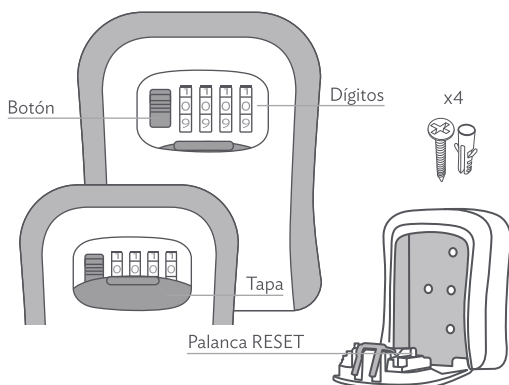


Ver instructivo para su uso adecuado.

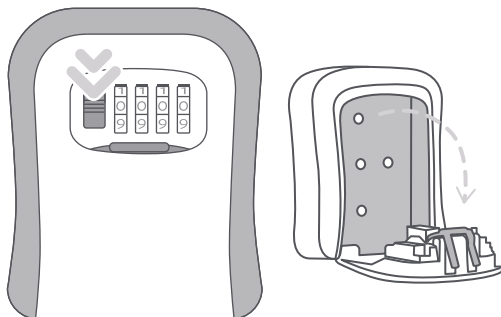
Conoce más del producto **AQUÍ**



## 1 Identifica

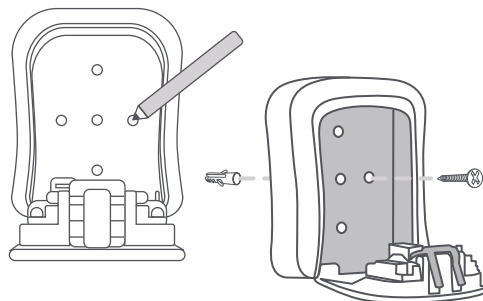


## 2 Abre



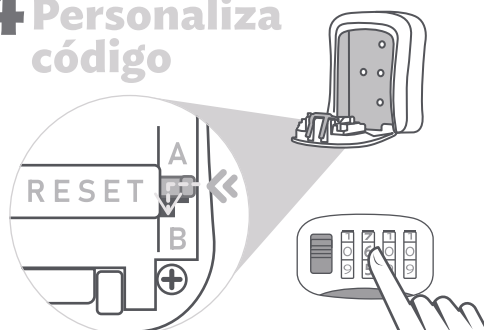
- Desliza la tapa para revelar los dígitos.
- Gira los dígitos a la combinación predeterminada: **0-0-0-0**
- Jala hacia abajo el botón para abrir la caja.

## 3 Instala



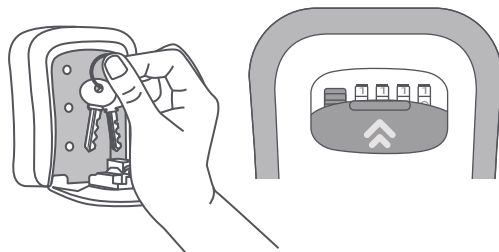
- Coloca la caja de seguridad en la posición deseada y marca con un lápiz los orificios de instalación (se recomienda usar los orificios de los extremos).
- Fija a la pared con la tornillería incluida.

## 4 Personaliza código



- Dentro de la caja cambia la palanca RESET de la posición **A** a la posición **B**.
- Gira los dígitos para configurar el nuevo código deseado.
- Regresa la palanca RESET a la posición **A**, para completar el cambio de código.

## 5 Guarda y cierra



- Guarda las llaves y cierra la caja.
- Cambia los dígitos para proteger el código personalizado.
- Desliza la tapa para cuidar los dígitos del exterior.
- Importante:** Se recomienda rotar los dígitos semanalmente para evitar que se atoren.