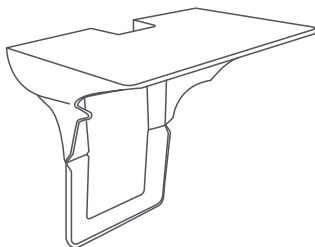




24720

Repi Contacto

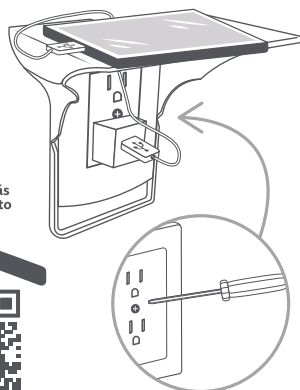
Soporte de plástico



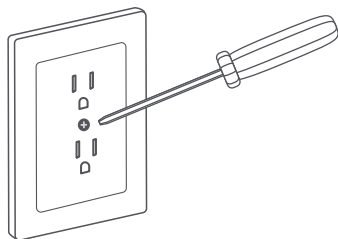
Ver instructivo para su uso adecuado.

Guía Rápida

Conoce más
del producto
AQUI

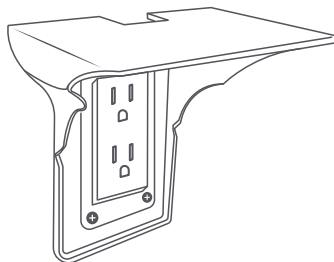


1 Retira



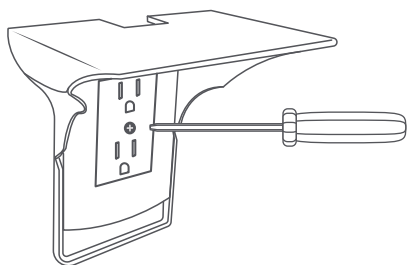
Retira la cubierta del interruptor de luz.

2 Coloca



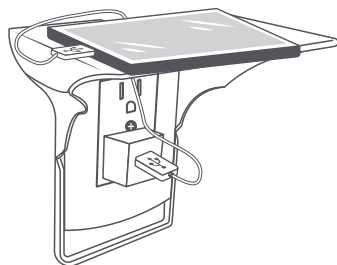
Monta la repisa a la pared sin la cubierta.

3 Fija



Sin retirar la repisa, vuelve a colocar la cubierta sosteniendo la repisa y fjala.

4 Usa



Peso óptimo de carga: 800 g.