



24727

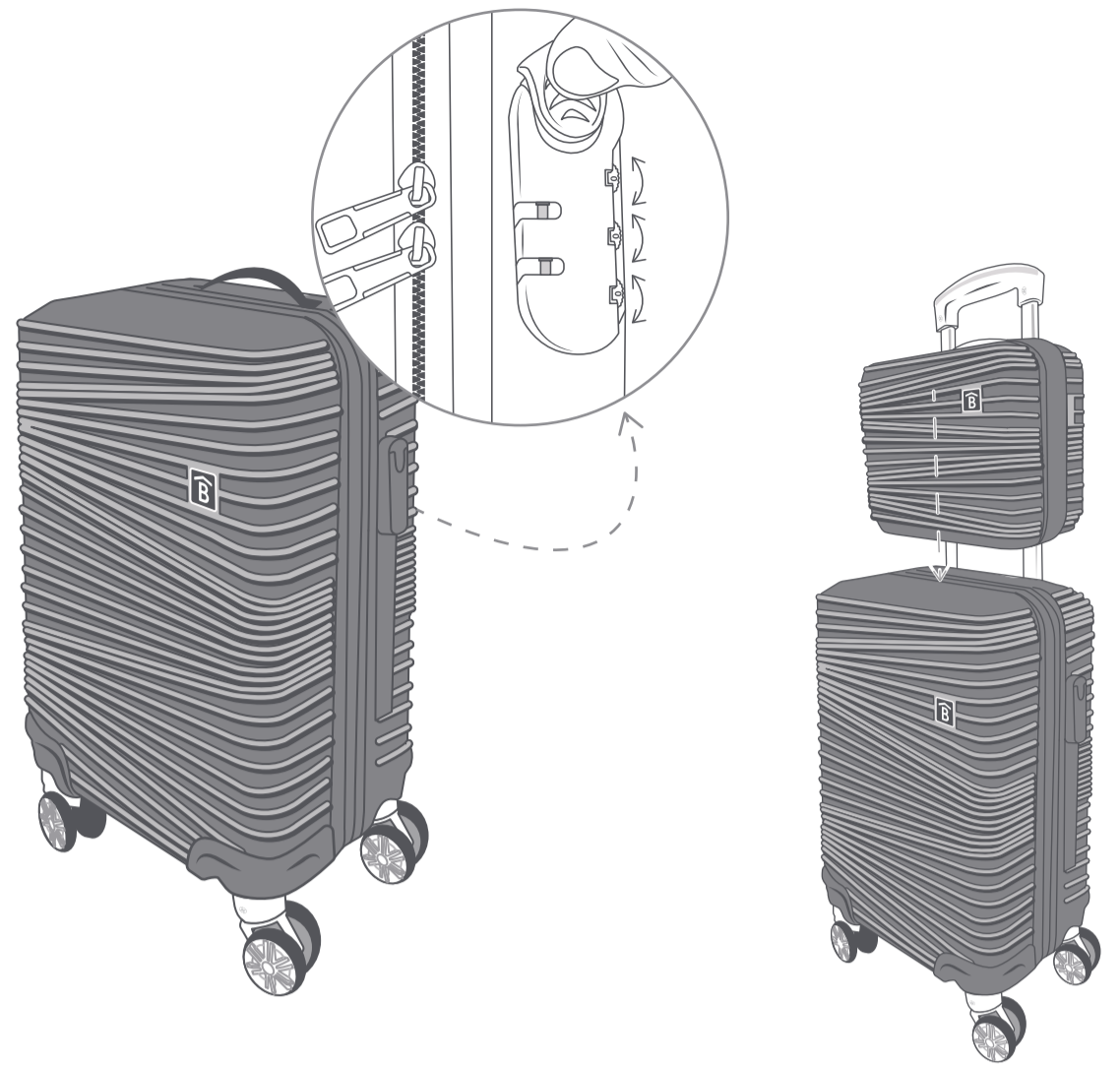
Set Maletas Estilo

Juego de maletas



Ver instructivo para su uso adecuado.

Guía Rápida



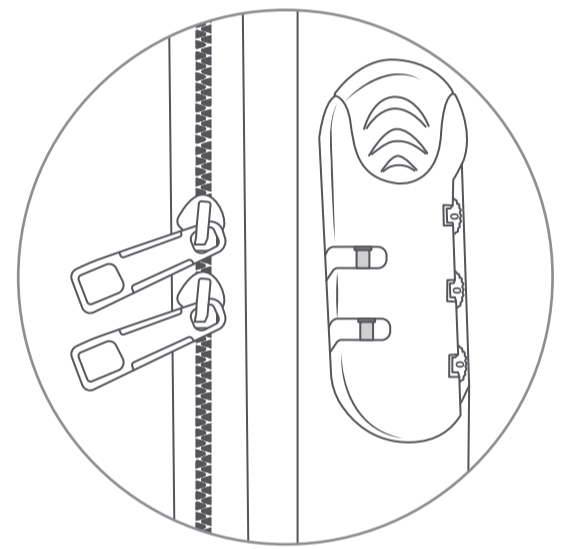
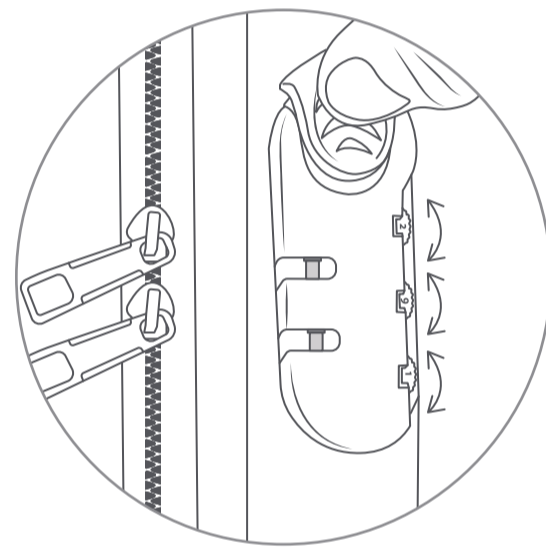
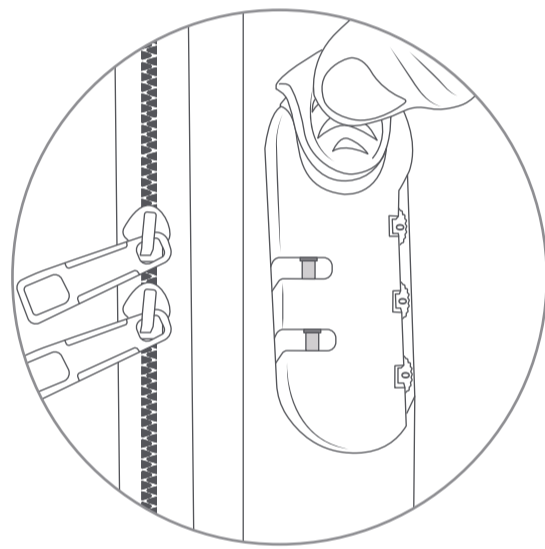
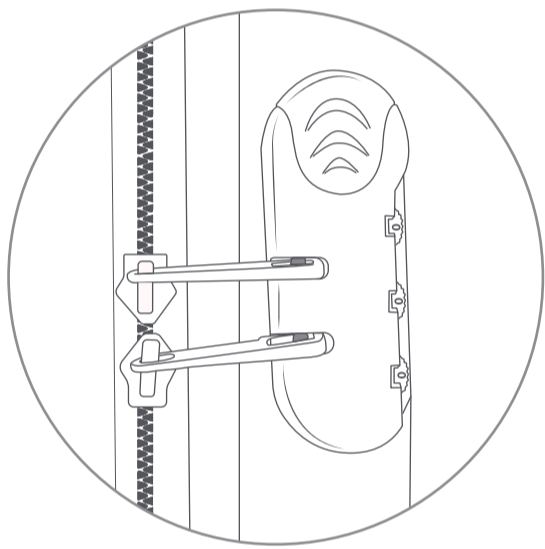
1 Abre y cambia código

1. Posición inicial

2. Libera cierres

3. Coloca contraseña nueva

4. Finaliza



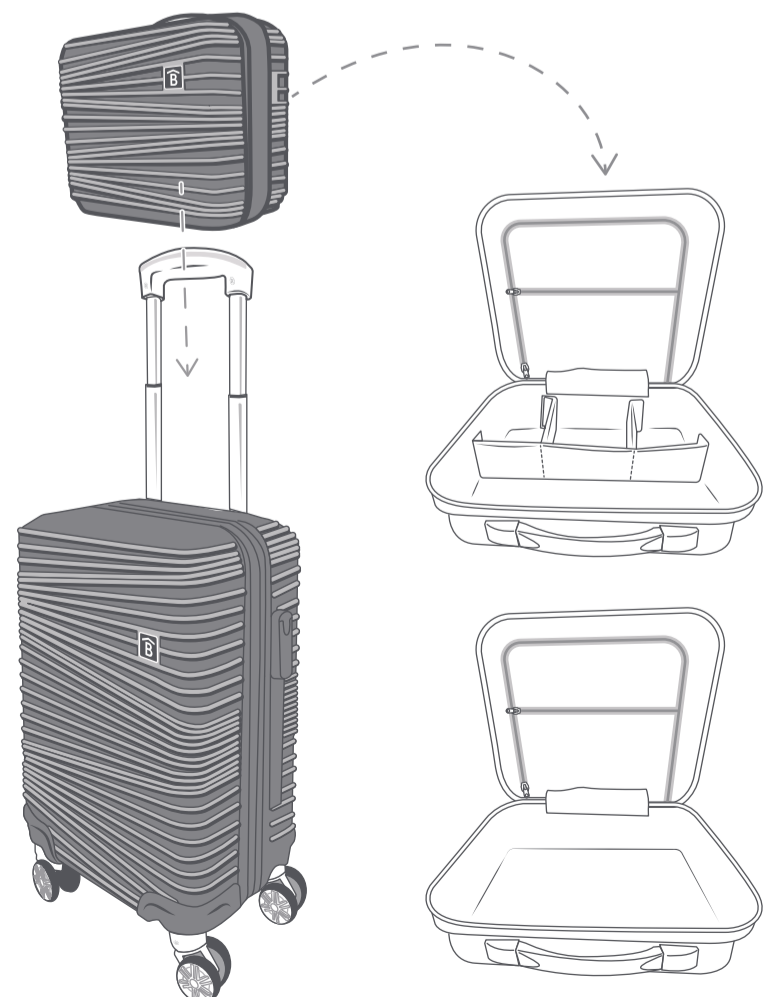
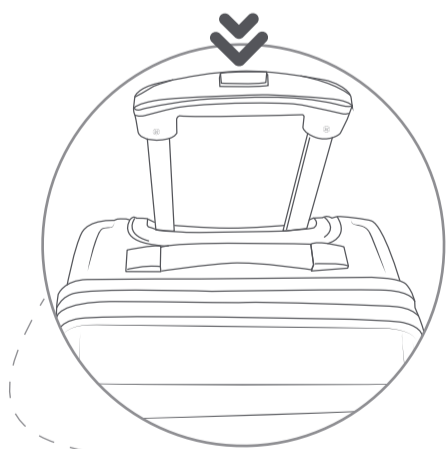
• Se recomienda cambiar la contraseña por una combinación personal. Para esto sigue los siguientes pasos:



1. Coloca en 000.
2. Jala de la palanca y libera los cierres.
3. Sin soltar la palanca cambia la combinación. Elige una combinación nueva que te sea fácil recordar.
4. Suelta la palanca y así habrás cambiado la combinación del candado. Recuerda que debes cambiar los números a otra combinación para bloquear.

- Coloca los cierres en la posición inicial para cerrar y bloquear maleta.
- Para uso diario, coloca la contraseña que elegiste y realiza el paso 2 (**Libera cierres**).

2 Usa



- La maleta de mano incluye divisiones, monta y desmonta a tu conveniencia.
- Capacidad óptima de carga: Maleta grande: 15 kg - Maleta chica: 5 kg.