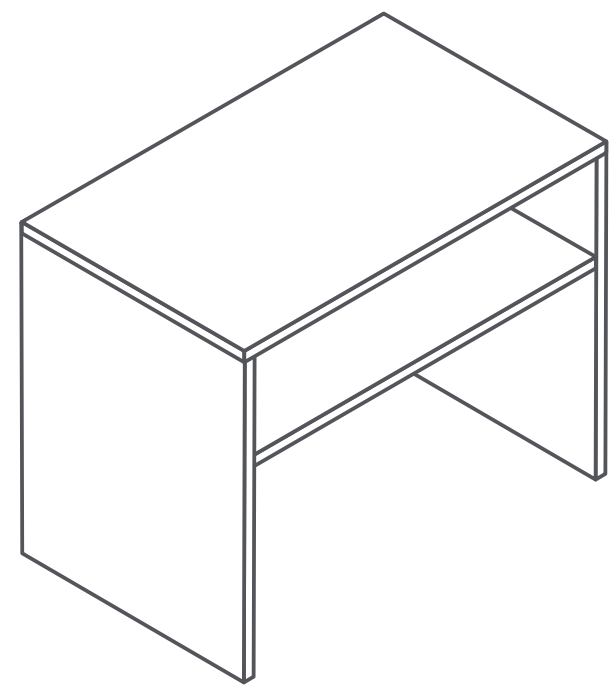




24824

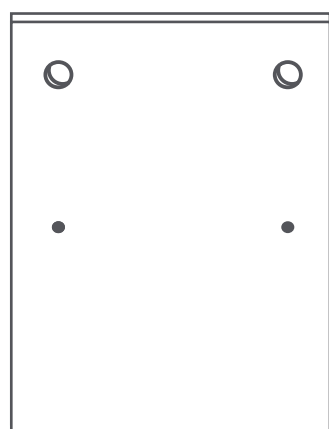
Mesa Metropolitán

Mesa auxiliar

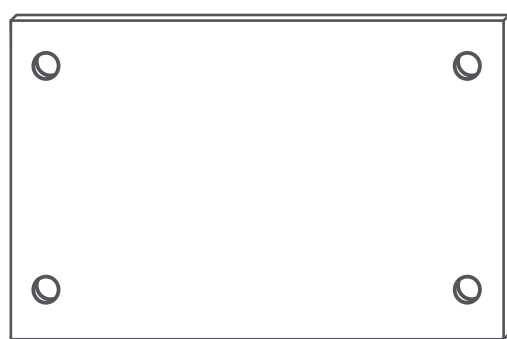


Ver instructivo para su armado adecuado.

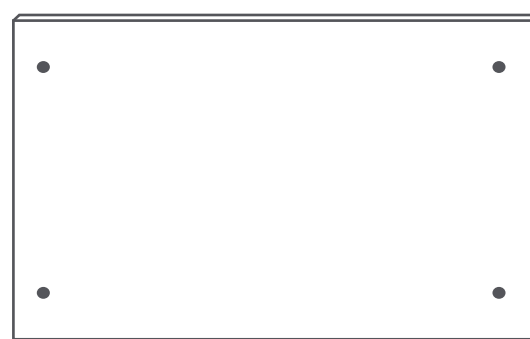
1 Identifica



A x2



B x1



C x1



D x8

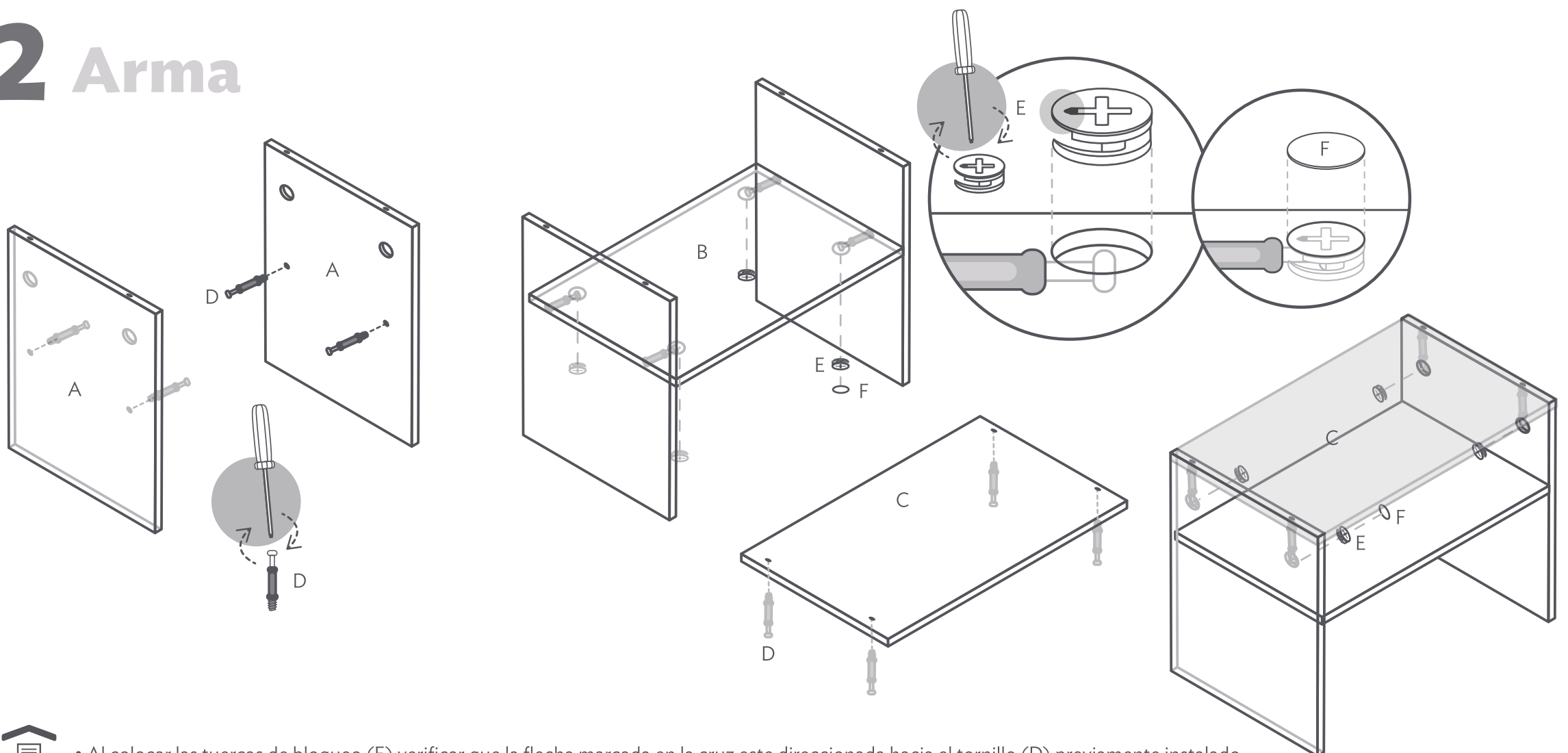


E x8



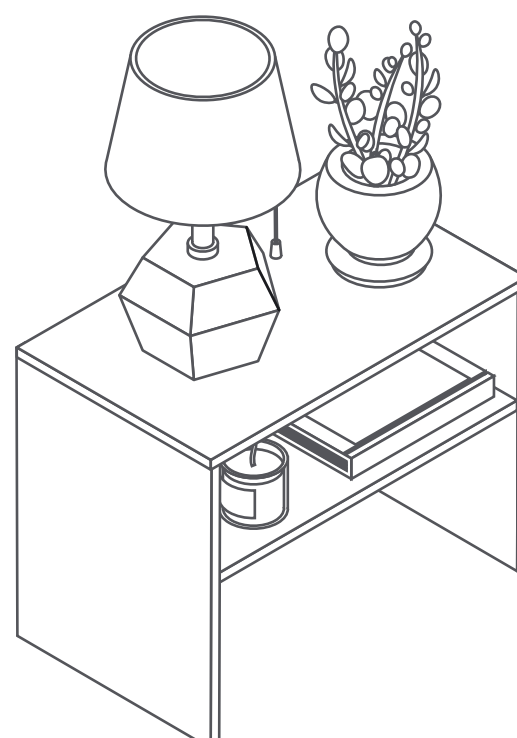
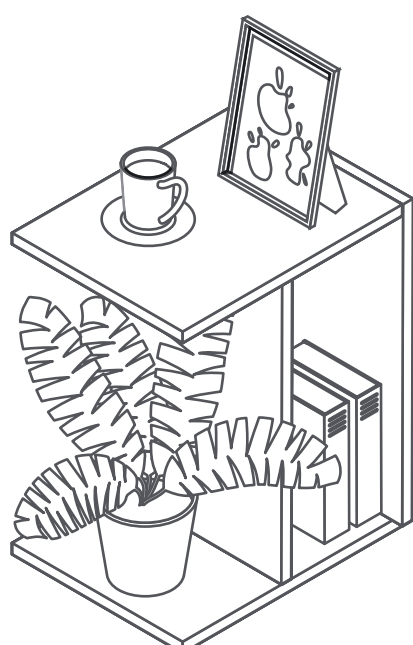
F x1

2 Arma



- Al colocar las tuercas de bloqueo (E) verificar que la flecha marcada en la cruz este direccionada hacia el tornillo (D) previamente instalado.
- Coloca los adhesivos (F) sobre cada tuerca de bloqueo (E).

3 Usa



Soporta un peso de 8 Kg distribuidos en cualquiera de las dos posiciones.