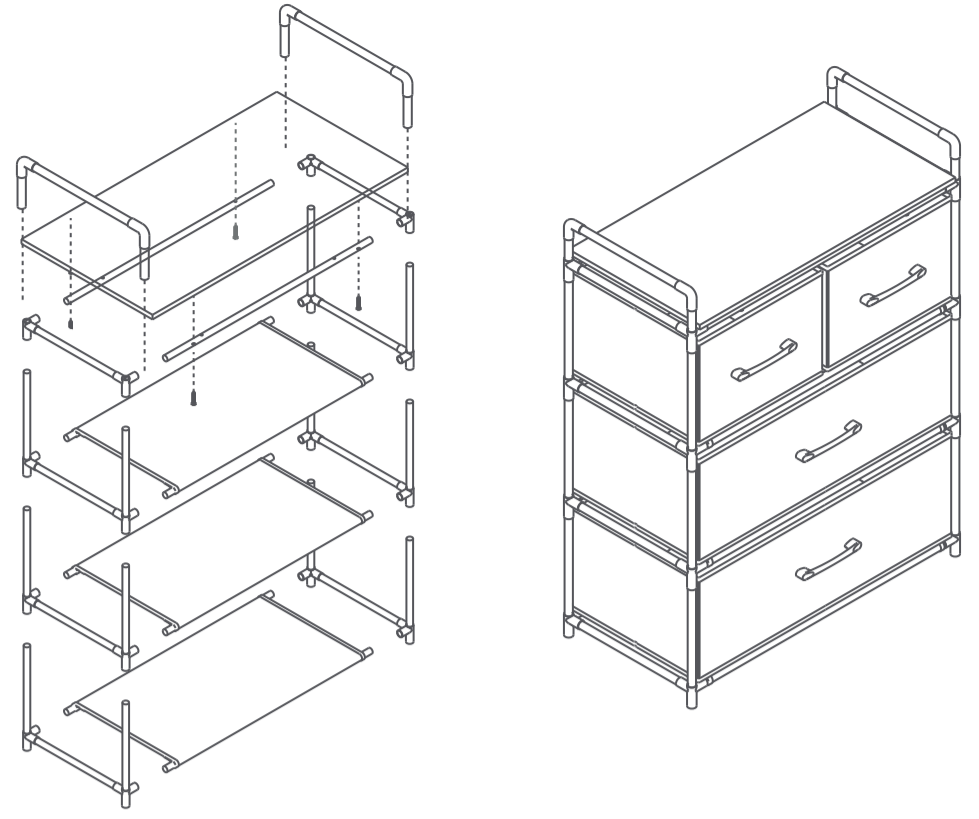


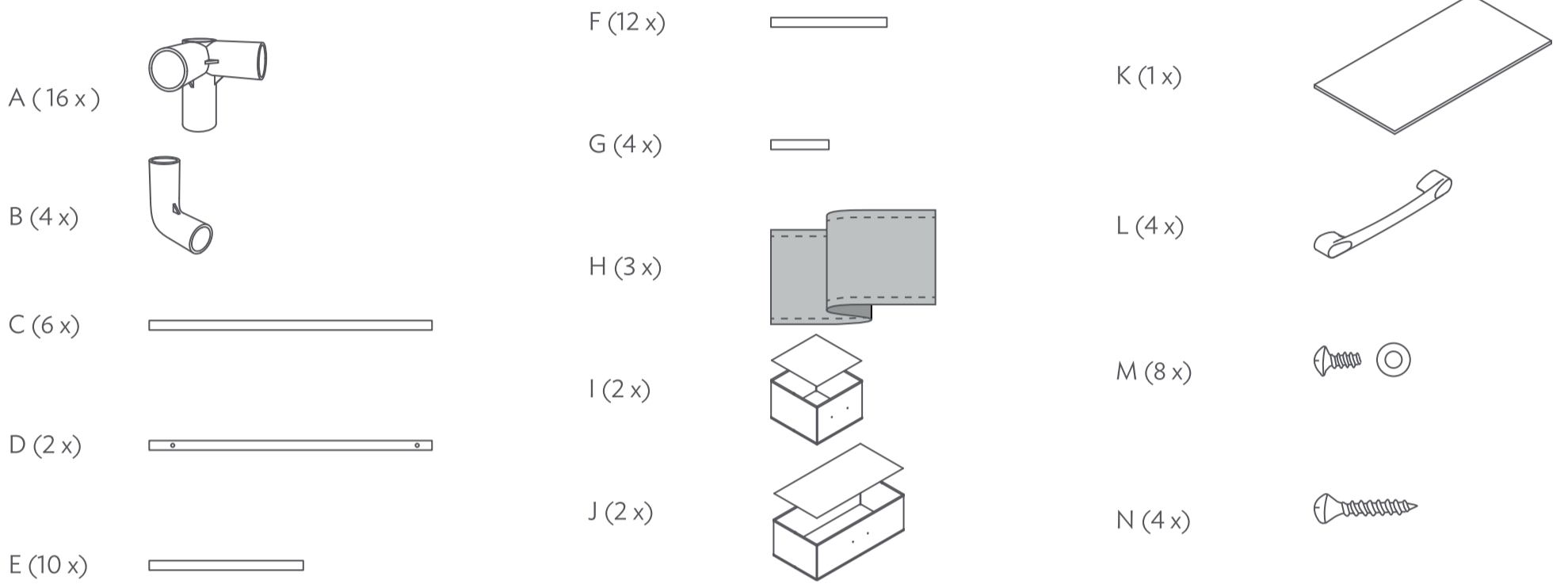
Ver instructivo para su uso adecuado.

Guía Rápida

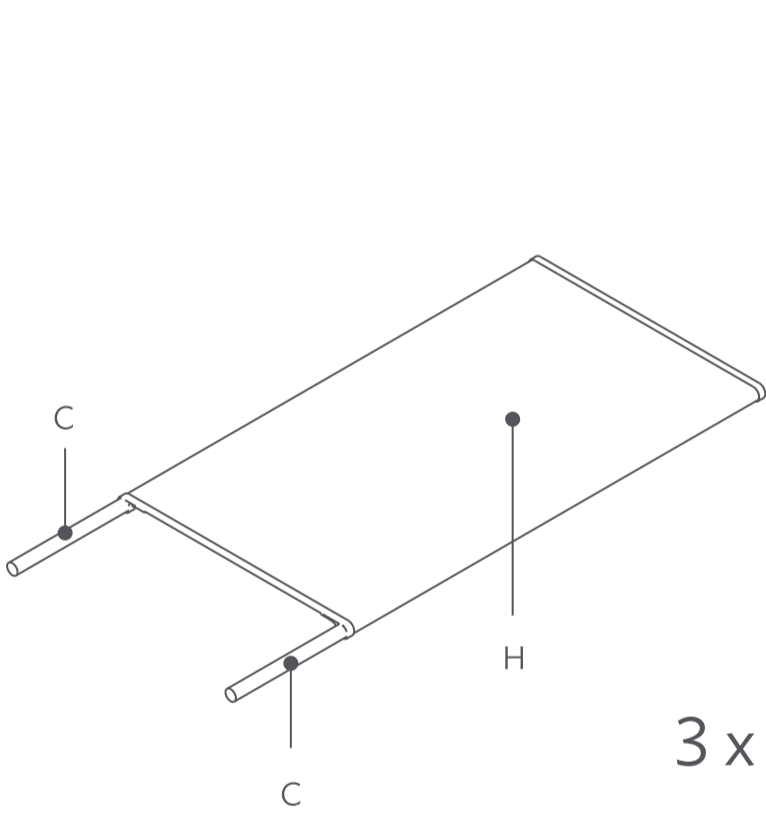


Capacidad óptima de carga: 20 kg distribuidos.

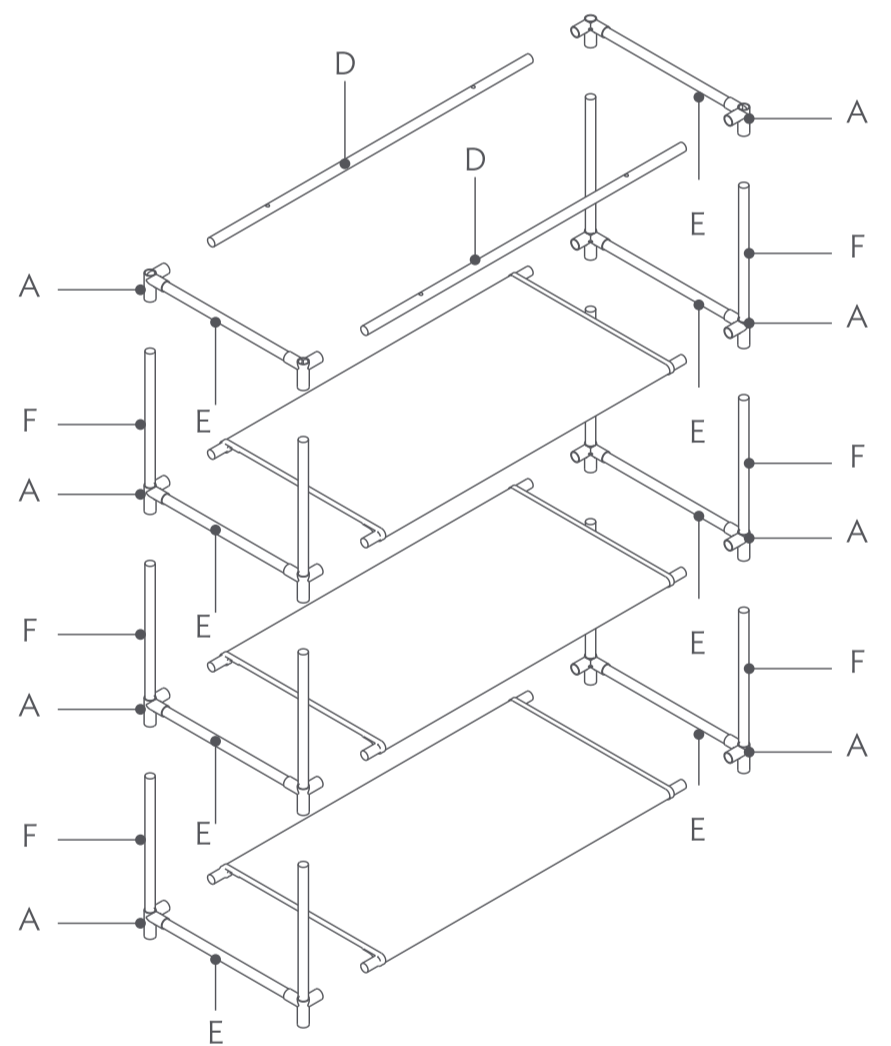
1 Identifica



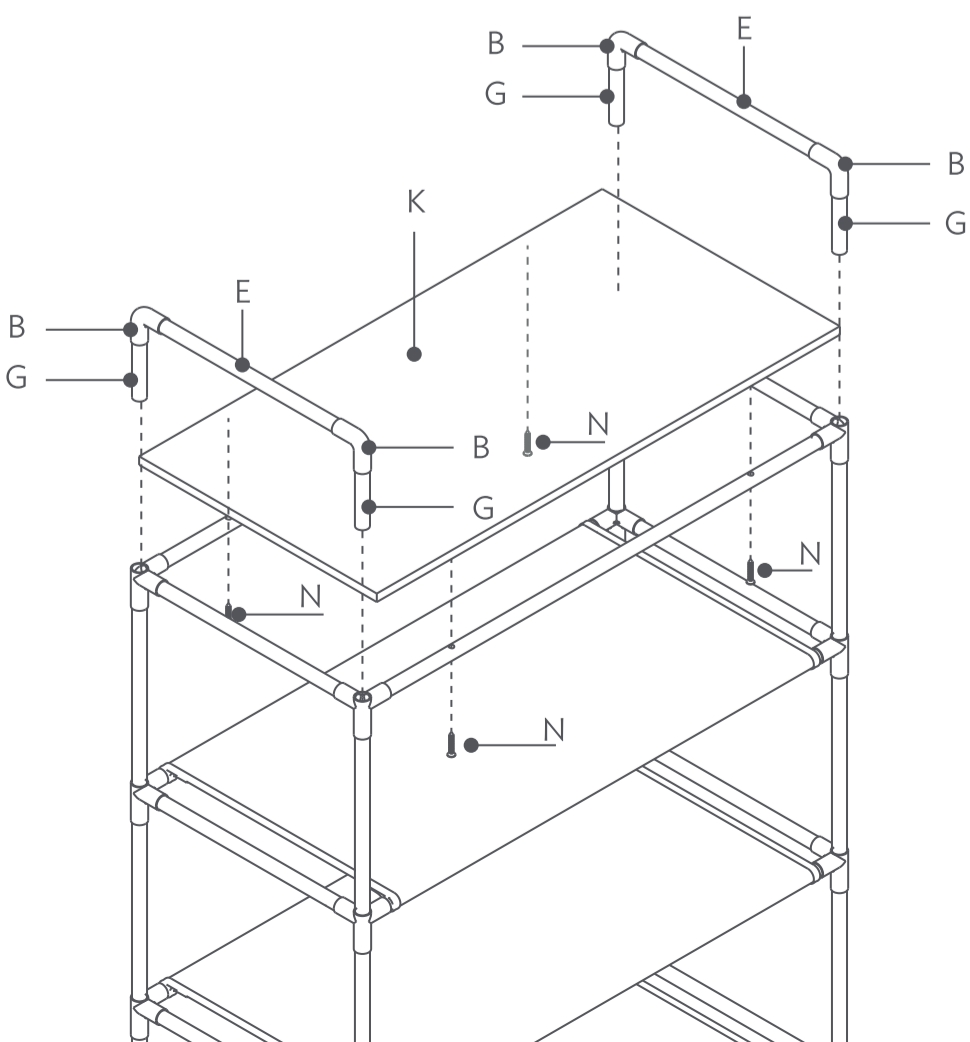
2 Arma repisas



3 Une



4 Arma parte superior



5 Arma cajoneras

