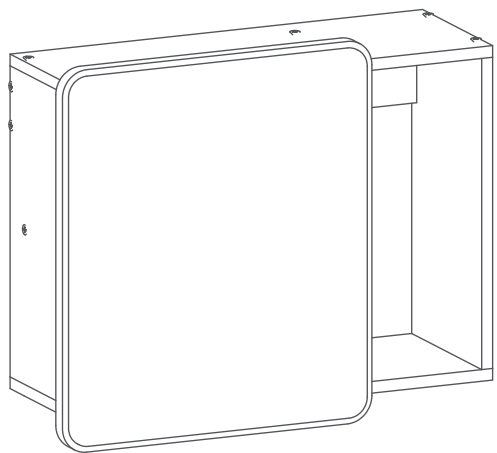




26407

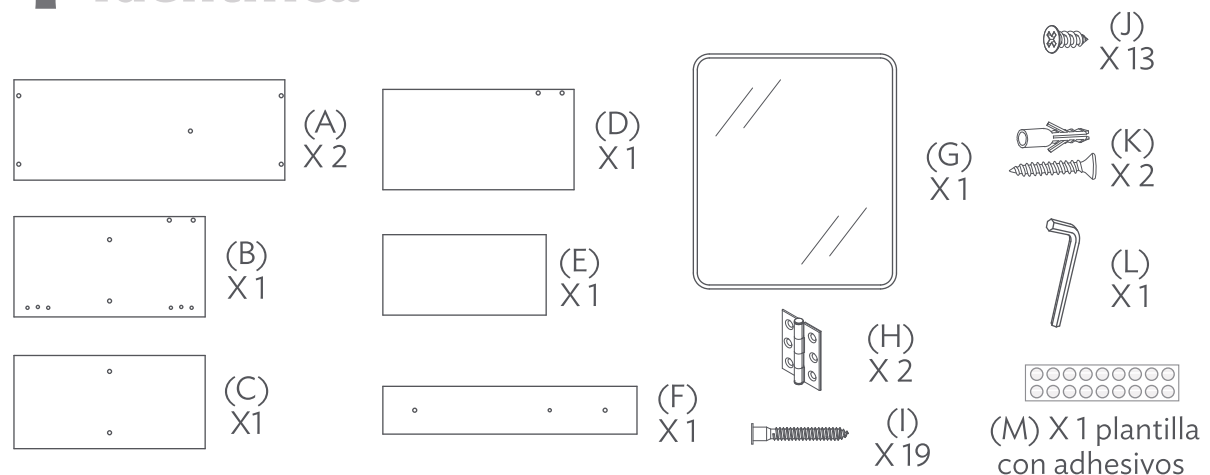
Gabinete Classic

Mueble organizador

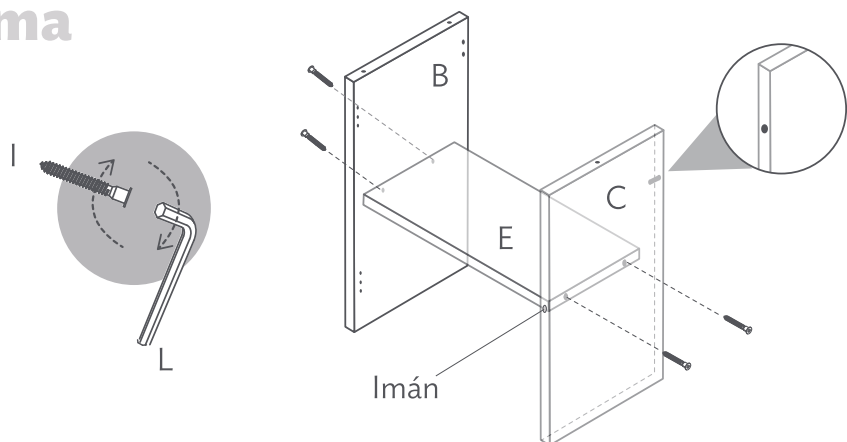


Ver instructivo para su uso adecuado.

1 Identifica

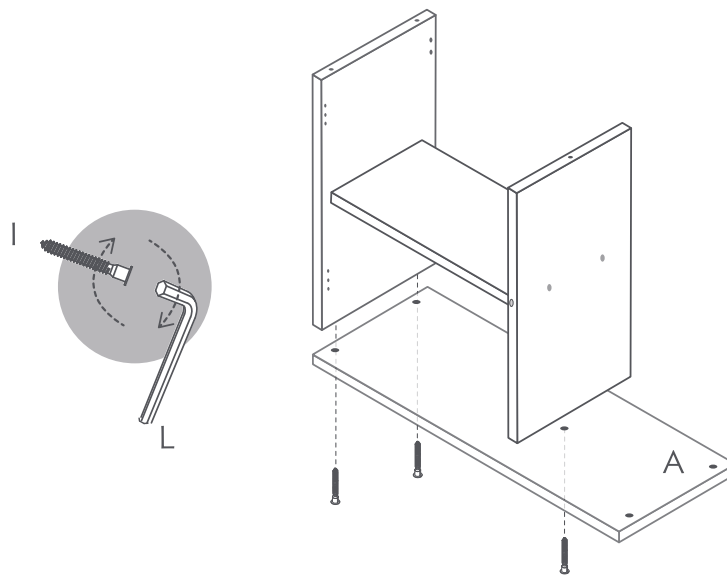


2 Arma

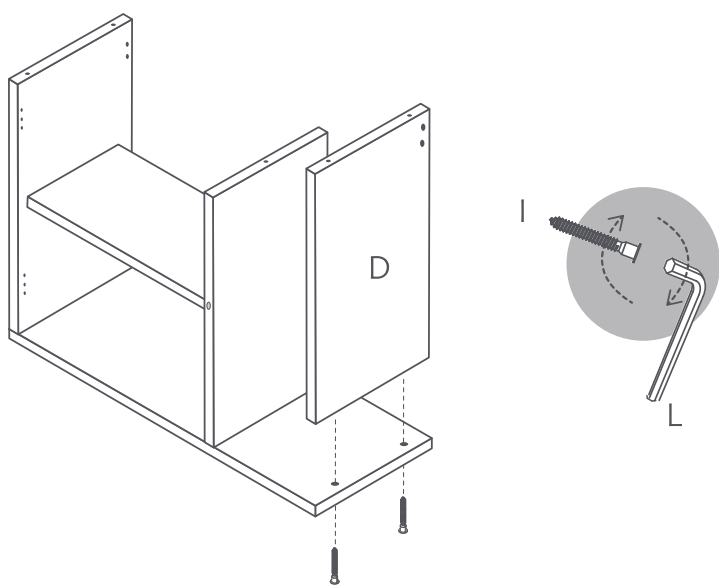


Asegúrate que el imán de la pieza (C) quede hacia el frente.

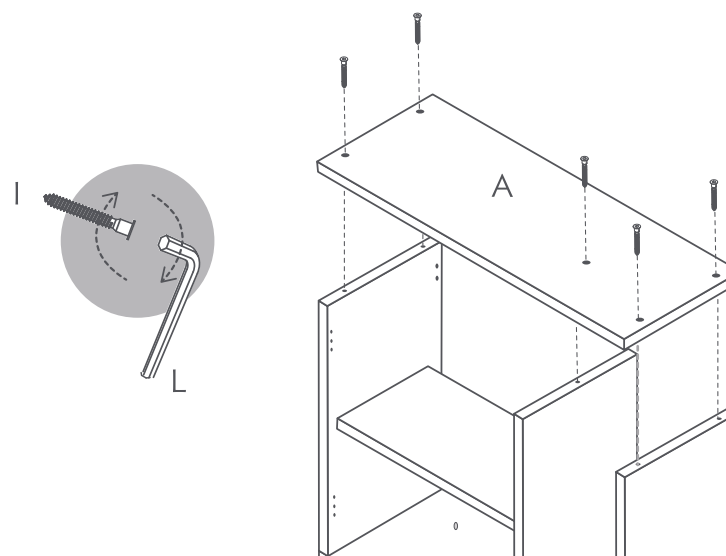
3



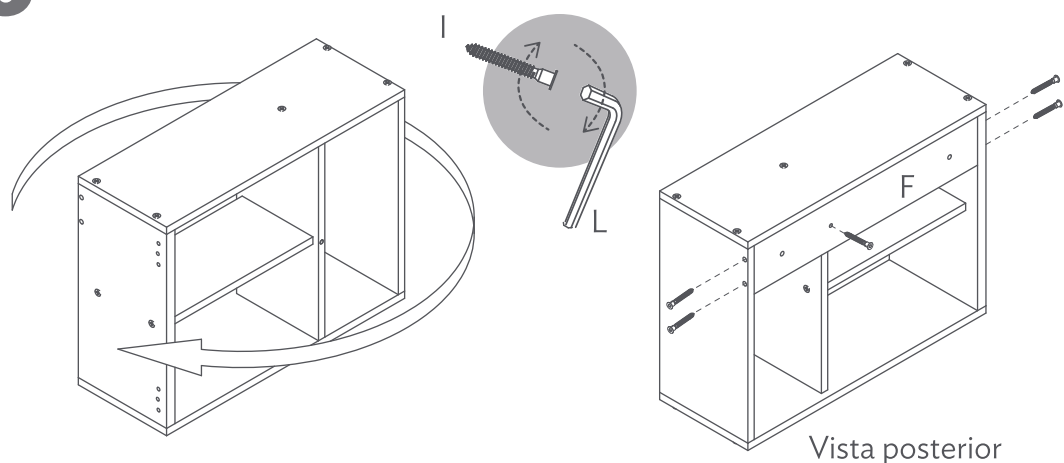
4



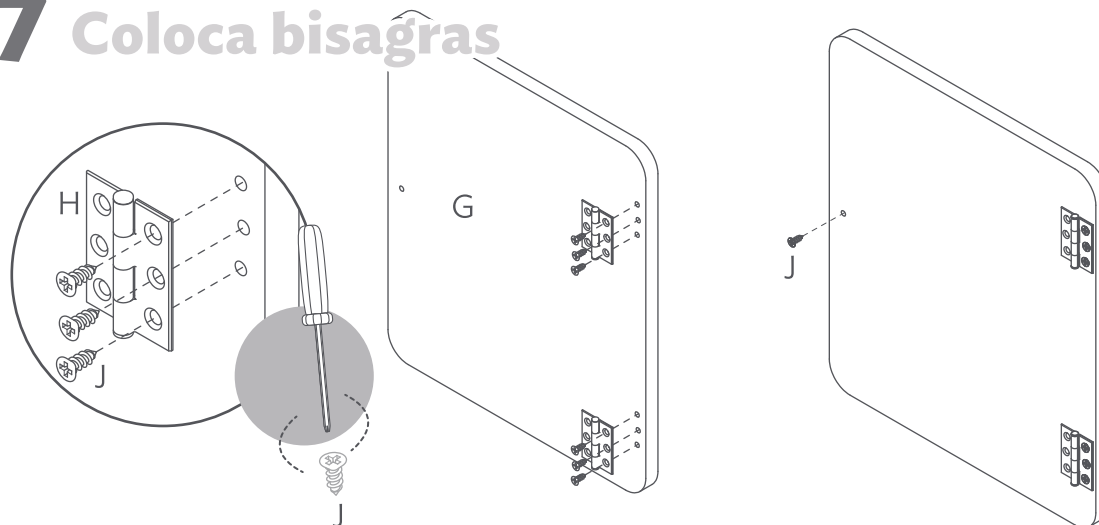
5



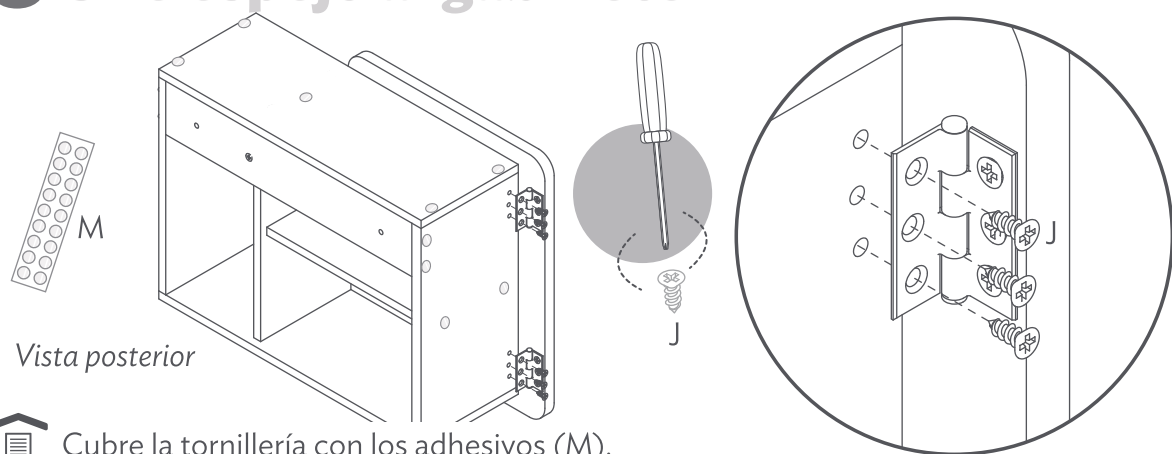
6



7 Coloca bisagras

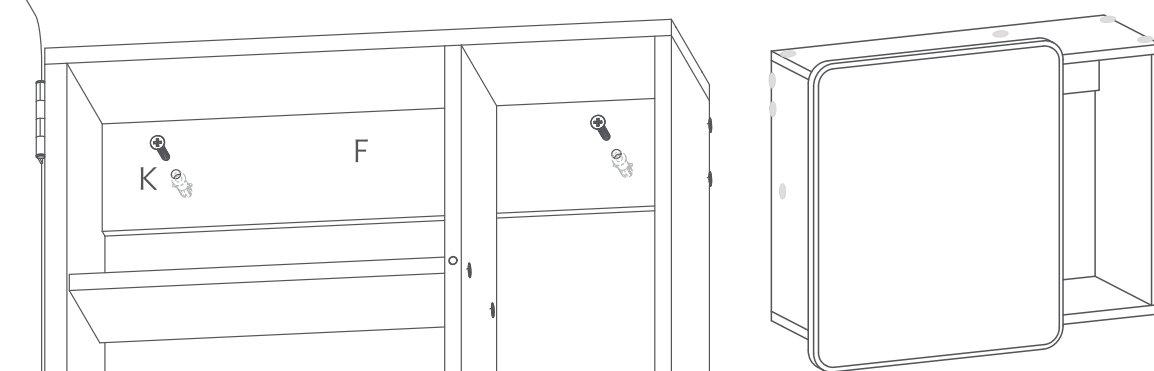


8 Une espejo al gabinete



Cubre la tornillería con los adhesivos (M).

9 Instala



Peso óptimo de carga: 2 kg.