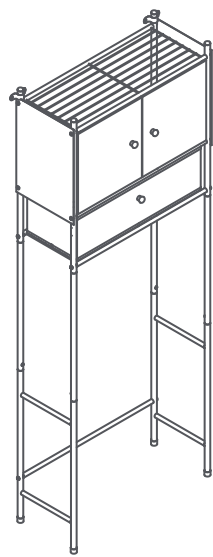




26409

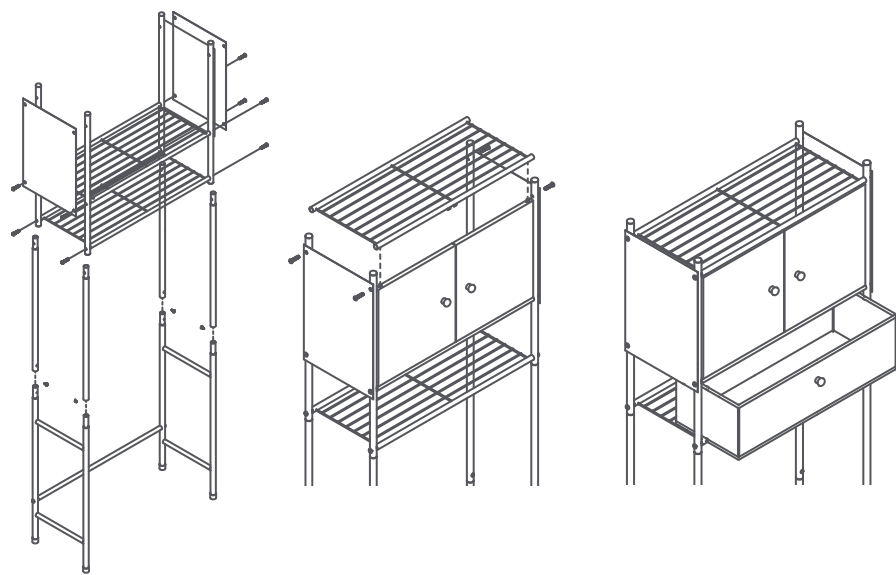
Rack WC Ébano

Mueble organizador

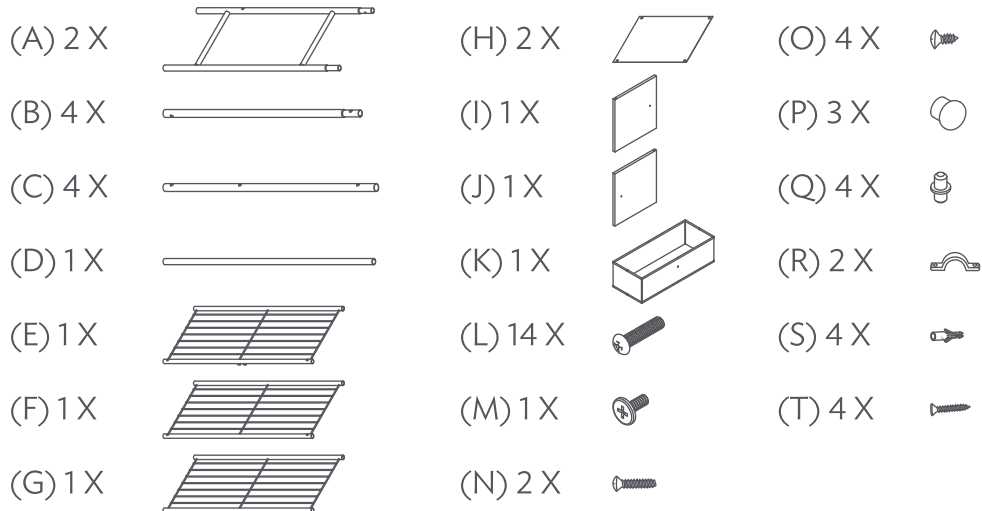


Ver instructivo para su uso adecuado.

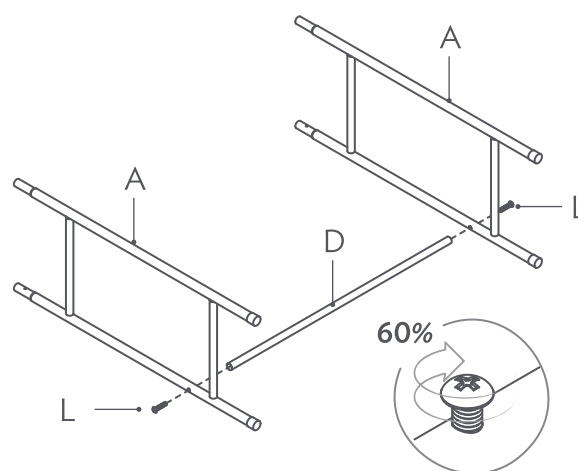
Guía Rápida



1 Identifica

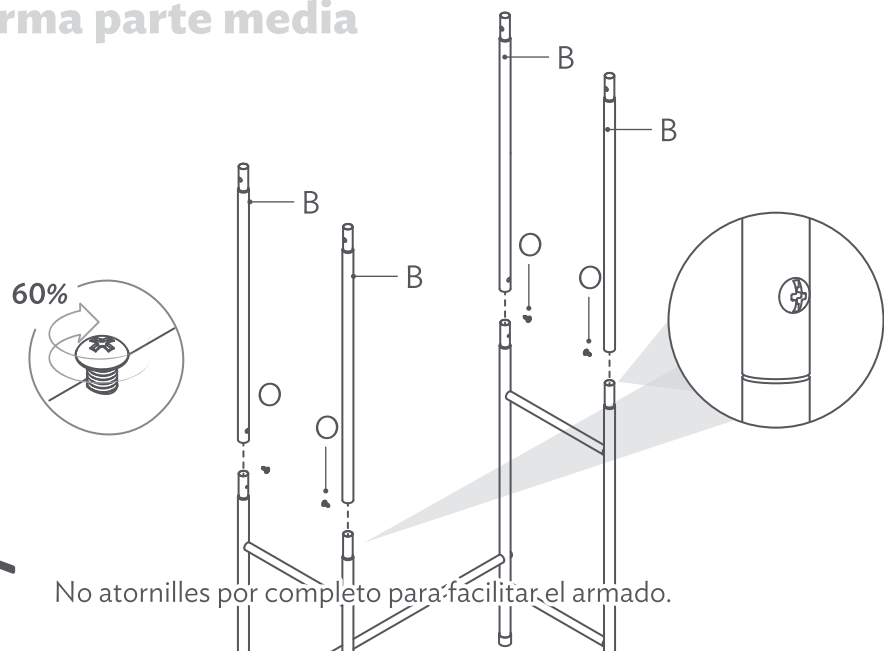


2 Arma parte inferior



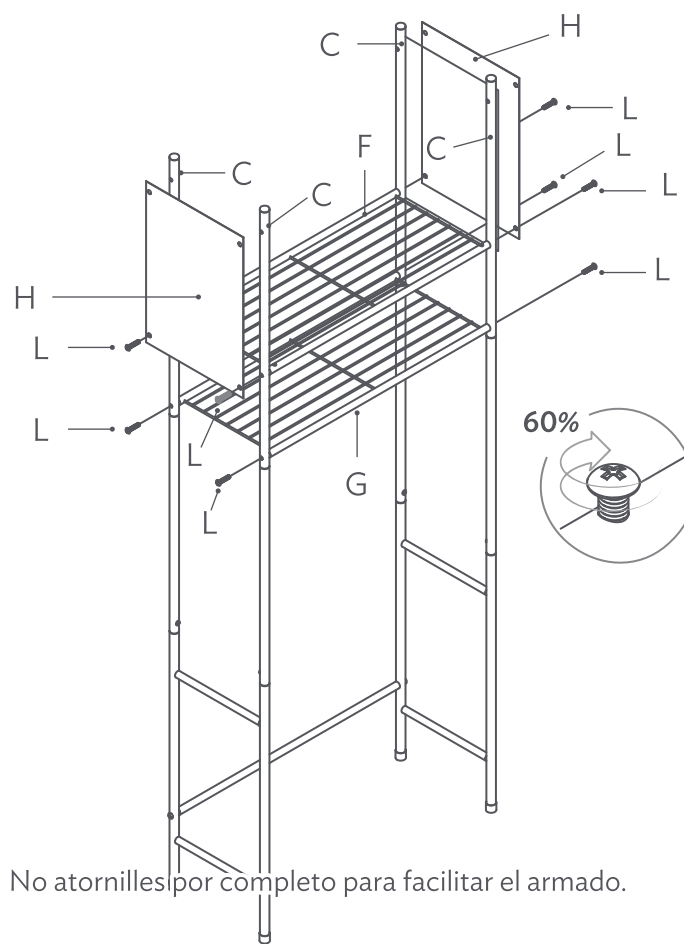
No atornilles por completo para facilitar el armado.

3 Arma parte media



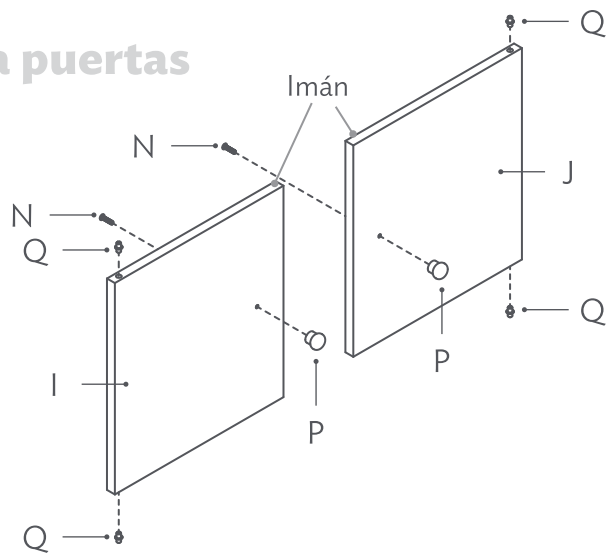
No atornilles por completo para facilitar el armado.

4 Coloca repisas y laterales



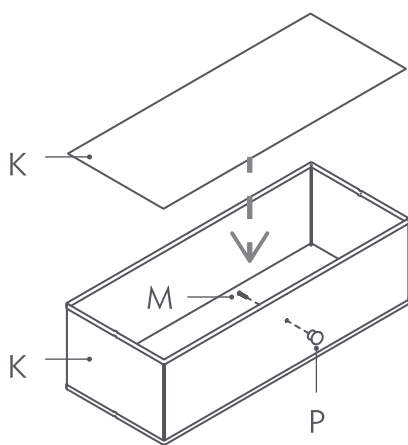
No atornilles por completo para facilitar el armado.

5 Arma puertas

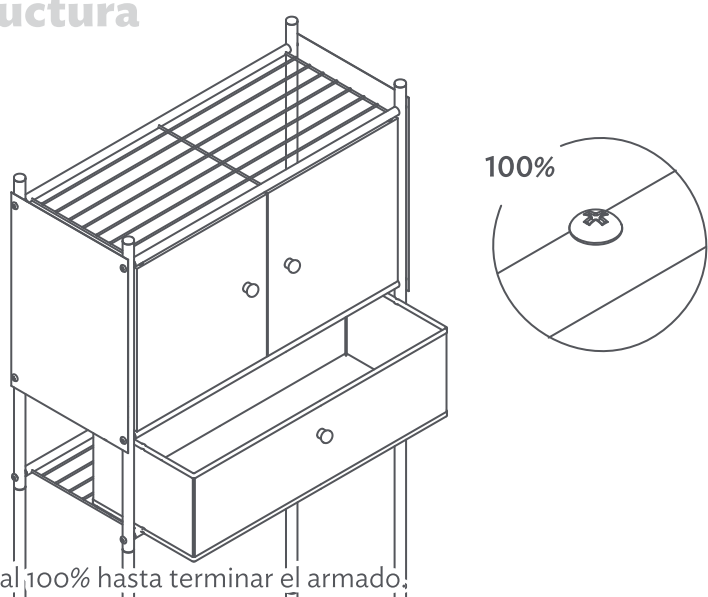


Al colocar las manijas (P) en las puertas asegura de que el imán quede por la parte interna del mueble.

7 Arma cajón

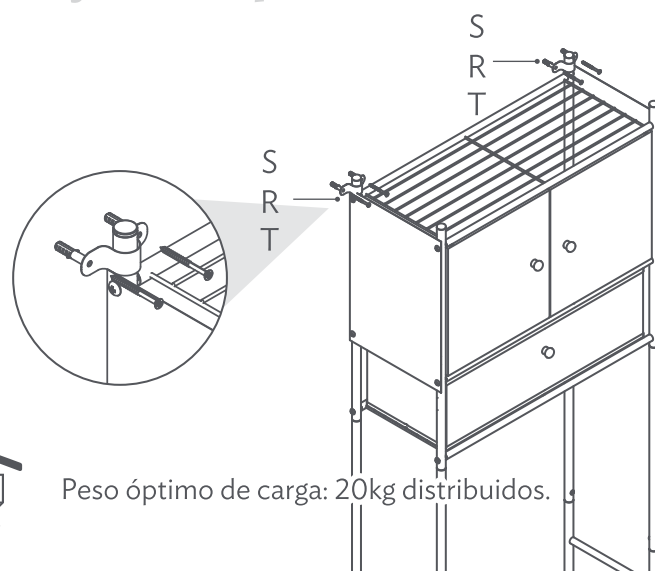


8 Fija estructura



Atornilla al 100% hasta terminar el armado.

9 Sujeta a la pared



Peso óptimo de carga: 20kg distribuidos.