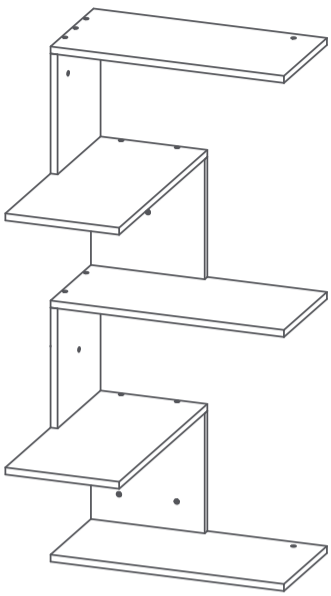




26793

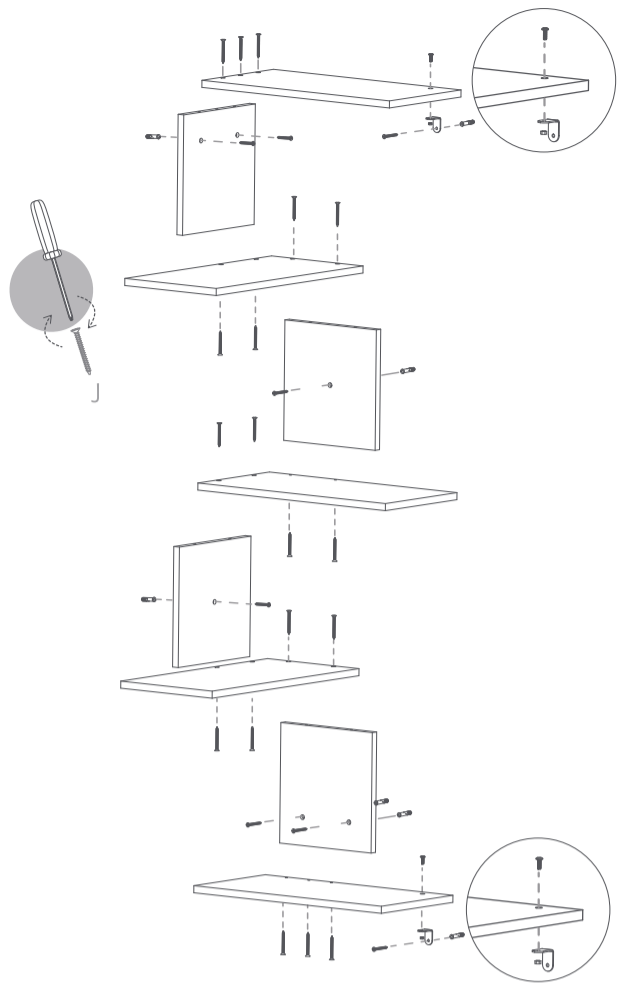
# Repisa Oslo

Repisa armable



Ver instructivo para su uso adecuado.

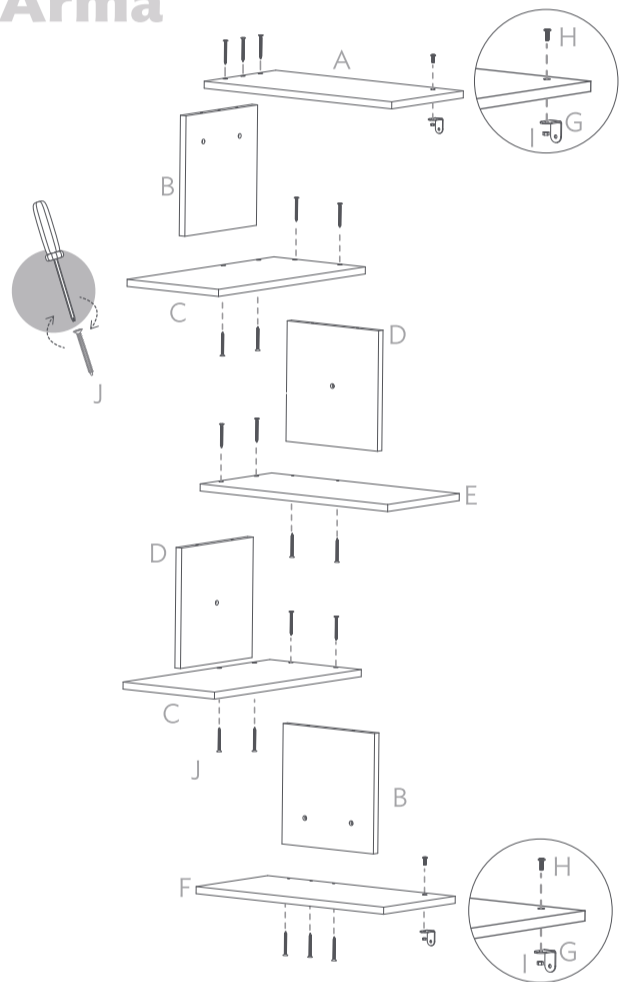
## Guía Rápida



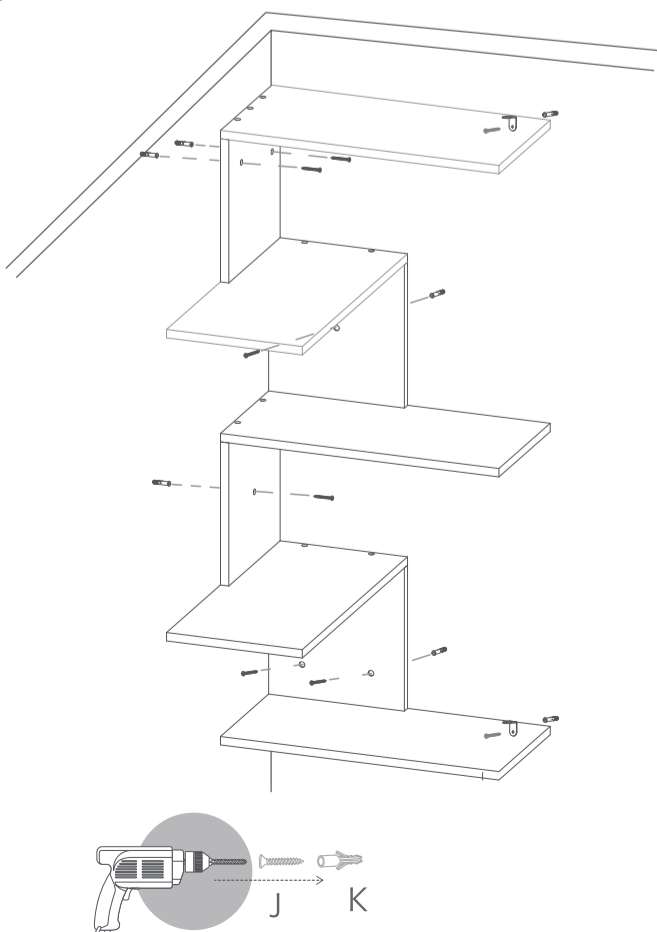
## 1 Identifica

- |  |        |  |         |
|--|--------|--|---------|
|  | A (x1) |  | G (x2)  |
|  | B (x2) |  | H (x2)  |
|  | C (x2) |  | I (x2)  |
|  | D (x2) |  | J (x26) |
|  | E (x1) |  | K (x8)  |
|  | F (x1) |  |         |

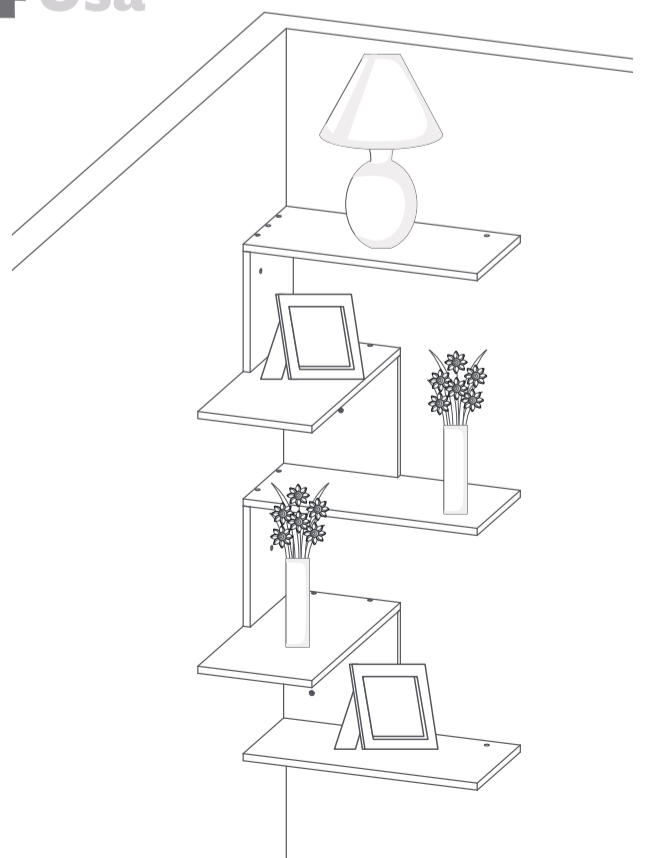
## 2 Arma



## 3 Instala



## 4 Usa



Capacidad de carga 13 kg en total:

- Repisa superior e inferior: 2 kg.
- Repisas intermedias: 3 kg.