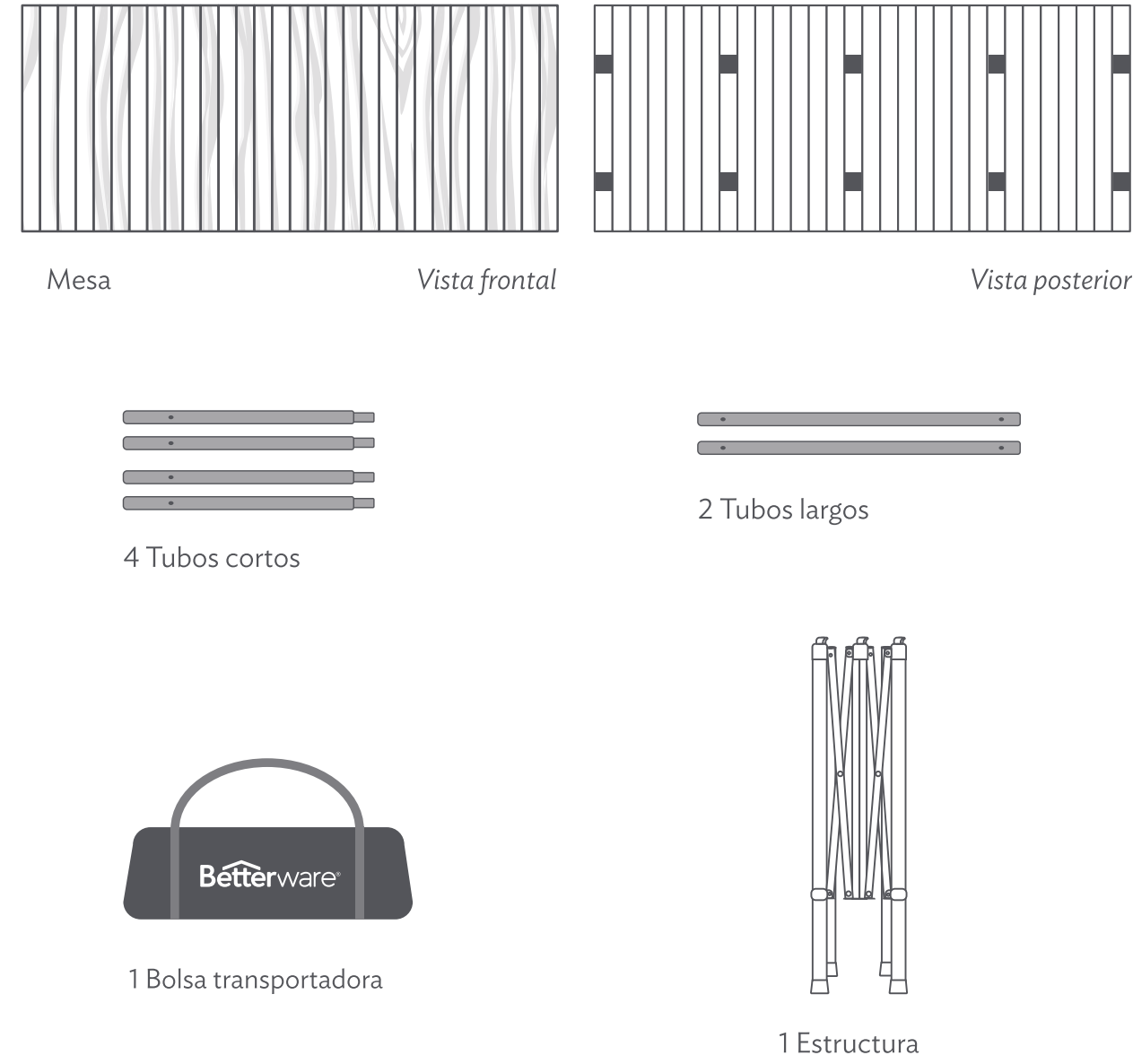




Ver instructivo para su uso adecuado.

## 1 Identifica



1 Bolsa transportadora

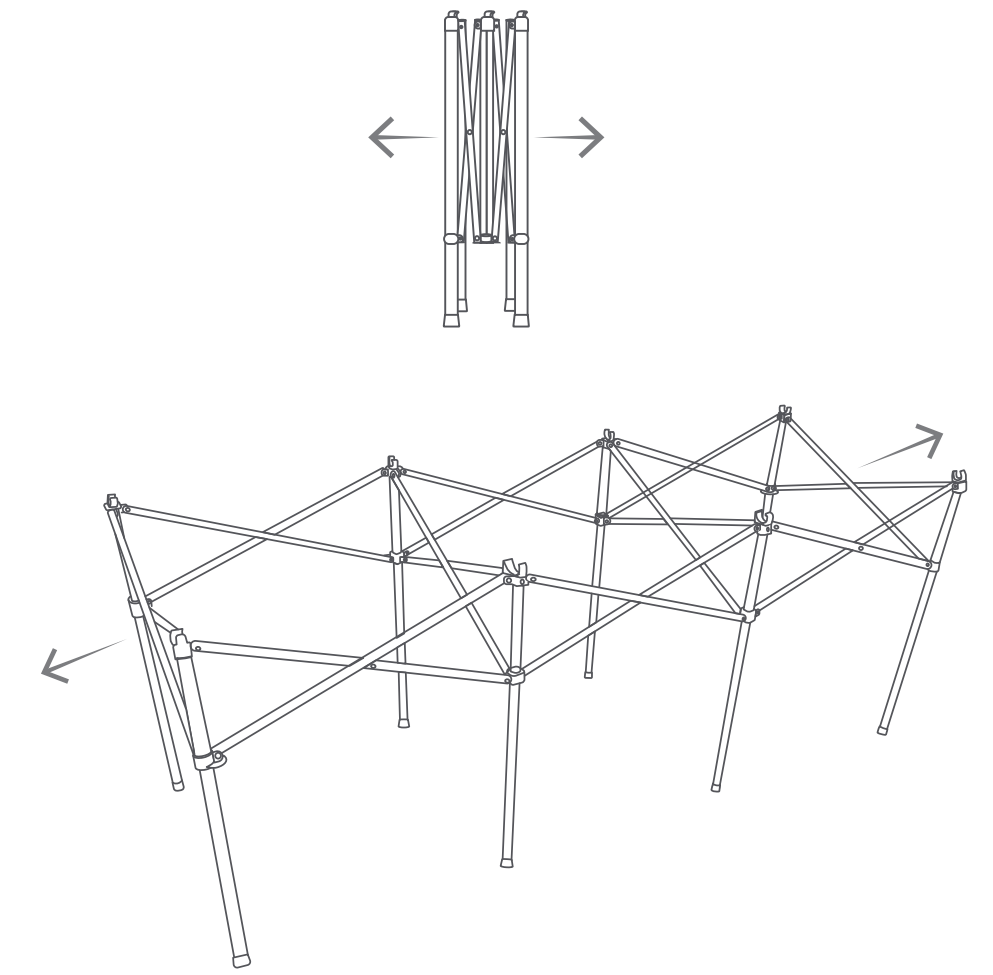
1 Estructura

## 2 Une tubos



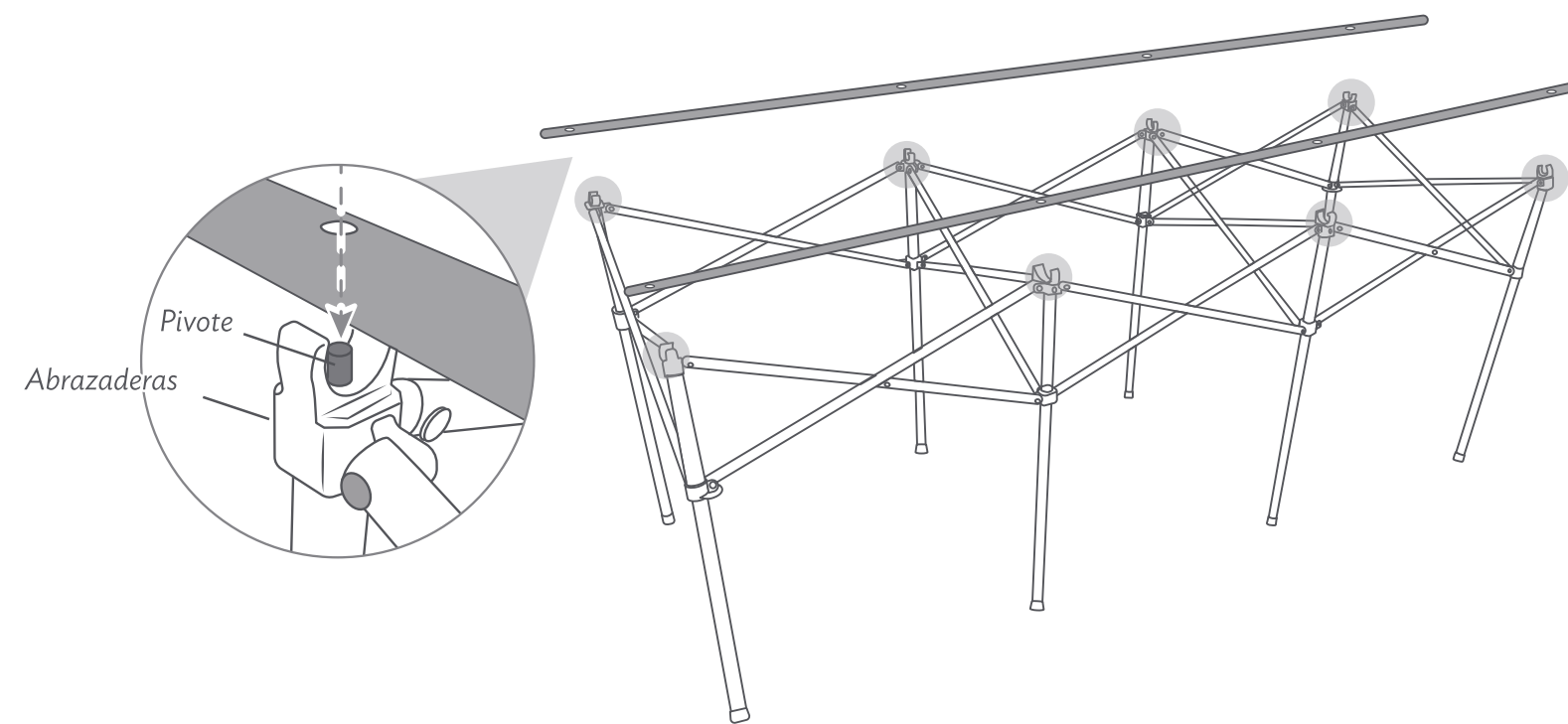
• Une los tubos entre sí hasta formar dos barras largas.

## 3 Despliega estructura



• Despliega la estructura hacia los lados hasta que quede firme.

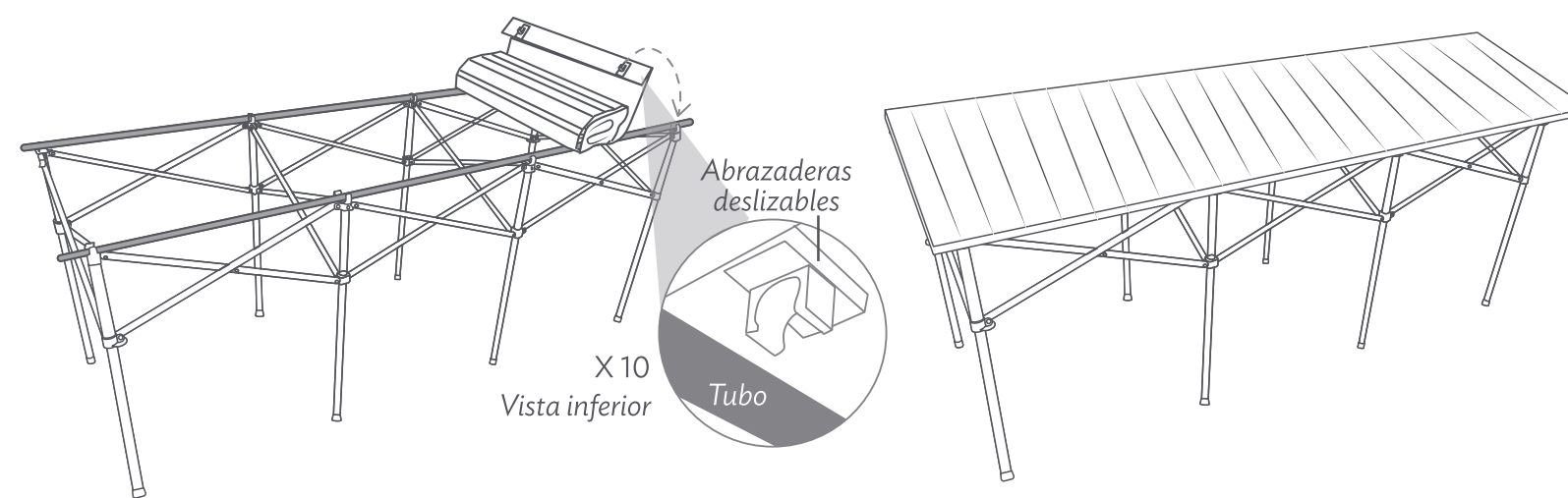
## 4 Coloca tubos



• Inserta los tubos ensamblados en el paso 2 dentro de las abrazaderas superiores de la estructura.  
 • Asegúrate de que el orificio del tubo encaje sobre el pivote de la abrazadera, de modo que quede firme y correctamente alineado.

**Nota:** Si el pivote no coincide con el orificio del tubo, despliega la estructura hacia los lados hasta que ambos queden alineados y puedan ensamblarse correctamente.

## 5 Despliega la mesa e insértala en la estructura



X 10  
 Vista inferior

• Coloca la superficie de la mesa sobre la estructura metálica ya armada y despliégala completamente.  
 • Asegura primero un costado de la mesa para que sea más fácil alinear el resto.  
 • En la parte inferior de la superficie de la mesa encontrarás abrazaderas deslizables.

**Nota:** Si ves que los tubos no coinciden exactamente con las abrazaderas desliza las abrazaderas hacia la izquierda o derecha para alinearlas. Una vez alineadas, baja la mesa para que quede asegurada por completo.



### Consideraciones Importantes

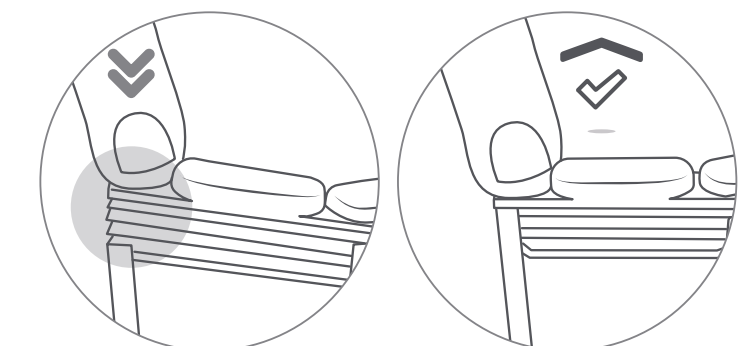
- Utiliza la mesa con carga óptima de 60 kg (objetos distribuidos uniformemente).
- No arrastres la mesa una vez armada. Para moverla, sujétela únicamente de los tubos estructurales en la zona de las abrazaderas y hágalo entre dos personas.
- Evita sentarse o pararse sobre el tablero.
- Colócala sobre superficies planas para una mejor estabilidad.
- Evita exposición prolongada a la humedad.
- Usa un mantel o protector para prevenir rayones o daños (opcional).
- Limpia con un paño ligeramente húmedo después de usarla.

### Recomendaciones de Seguridad

- Evita cargas puntuales en el centro del tablero.
- Si notas piezas flojas o deformadas, suspende el uso.

### Recomendaciones de Almacenaje

- Asegúrate de que el tablero esté completamente plegado; evita que quede tensionado.
- Guarda la estructura dentro de la bolsa para evitar polvo.
- Mantén el producto en un lugar seco y sin peso encima.



**Nota:** Si algún riel llega desajustado por transporte, alinéalo manualmente antes de armar la mesa.