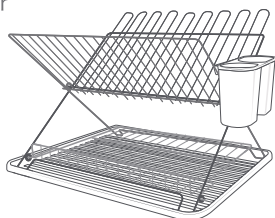




26844

Escurri Tijera Max

Escurridor
metálico

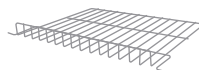


Ver instructivo para su uso adecuado.

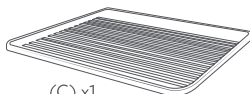
1 Identifica



(A) x1



(B) x1

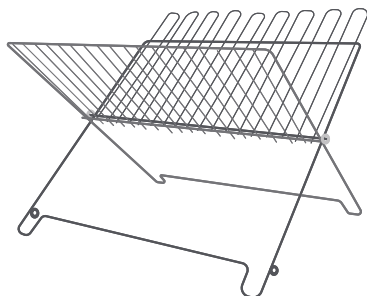


(C) x1



(D) x1

2 Despliega

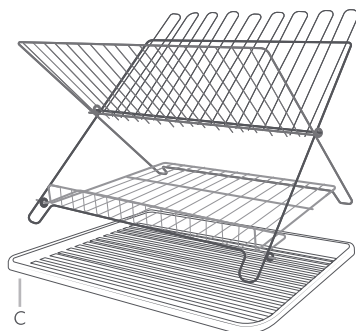


3 Coloca rejilla inferior



- Inserta los alambres de la pieza B en los orificios de la pieza A.

4 Coloca bandeja

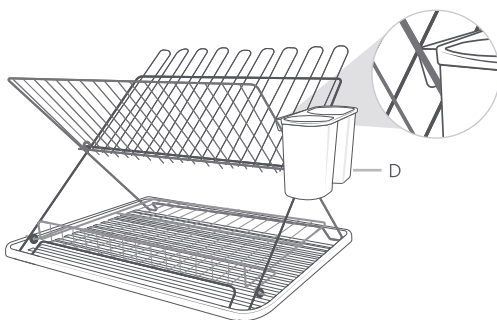


C



- Coloca la bandeja C para recolectar el agua.

5 Inserta porta utensilios



D



- No sobrecargues el porta utensilios D.
- Capacidad de carga: 10 kg distribuidos.

Hecho en China para Betterware de México Importado por: Betterware de México S.A.P. I. de C.V. Cruce Carretera GDL-Ameca-Huaxtla km-5. El Arenal, Jalisco, C.P. 45350.
R.F.C. BME9501252P0 Atención a Distribuidores BW: © 9614 BETTER www.betterware.com.mx
(238837)

COLOMBIA: Importado por: Betterware Colombia S.A.S. NIT: 902009502-9

ECUADOR: Importado por: Betterware Ecuador S.A.S. RUC: 1793223373001 Av. Mariana de Jesús, No. 179, Pichincha, Quito, Iñaquito, Ecuador