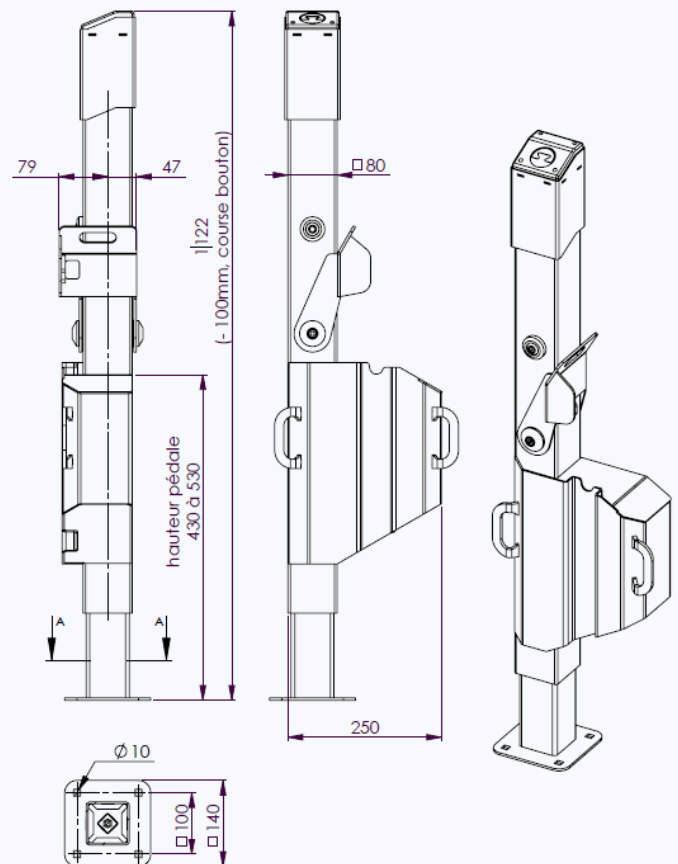


## Borne numérique autonome de stationnement sécurisé pour vélo

- Sécurisation par blocage de la pédale et du pédalier via un verrou rotatif
- Plateforme de pose de la pédale ajustable automatiquement en hauteur pour la stabilité du vélo
- Système de génération d'énergie autonome (ni batterie, ni connexion électrique)
- Opération (verrouillage et déverrouillage) par smartphone et communication sécurisée via NFC (ne nécessite pas de connexion réseau de type 4G ou autre)
- Architecture modulaire pour une maintenance rapide
- Installation simple



COUPE A-A  
Informations non contractuelles  
susceptibles de changement

BikeSlot  
cotes d'implantation  
AH le 19/04/2023

