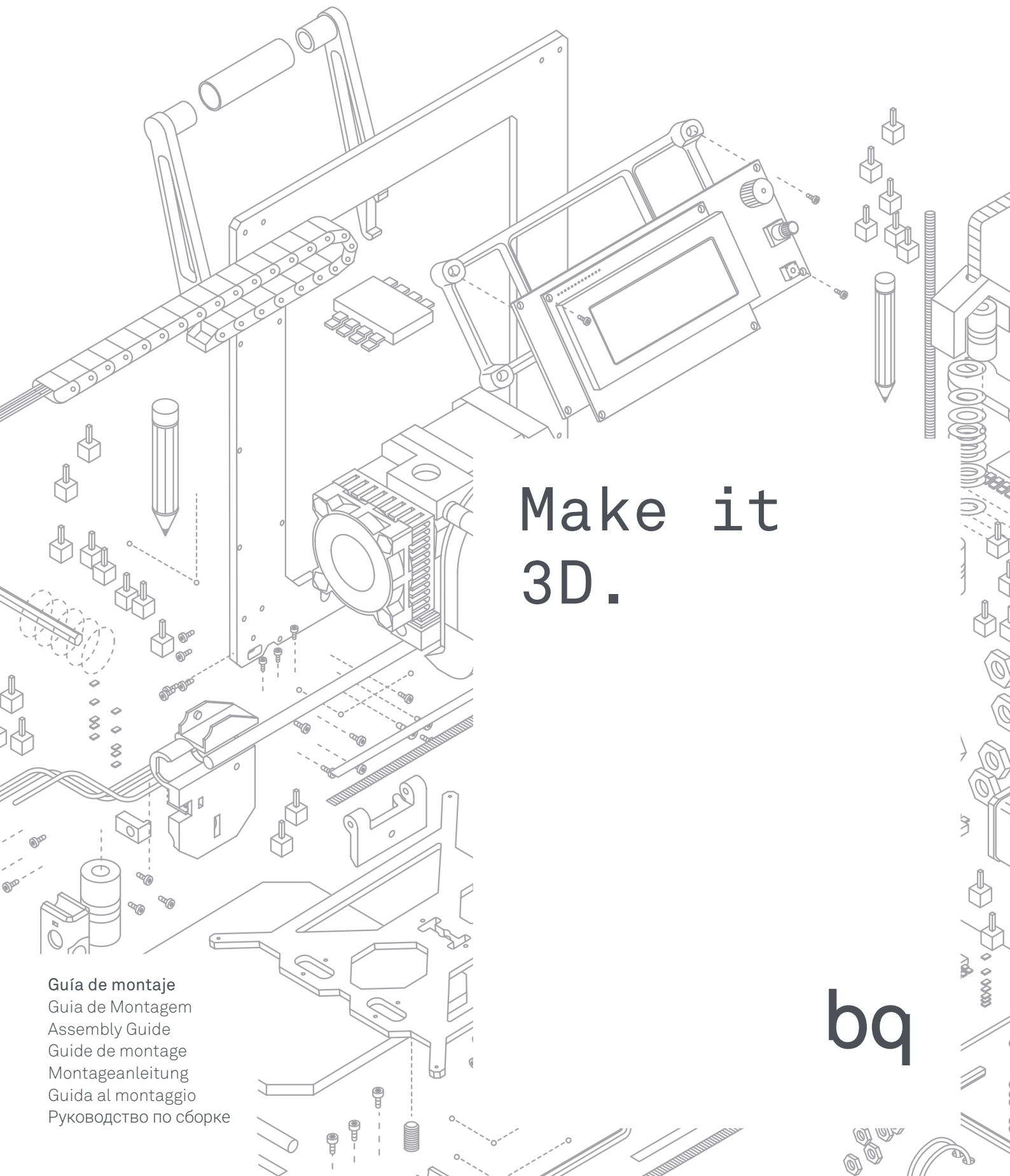




Hephestos



Make it
3D.

Guía de montaje
Guia de Montagem
Assembly Guide
Guide de montage
Montageanleitung
Guida al montaggio
Руководство по сборке

bq

¡Enhorabuena!

Desde ahora formas parte de la comunidad maker de BQ.

Desde BQ hemos apostado por un modelo libre de impresora 3D con el objetivo de acercar esta tecnología a toda la sociedad. La hemos mejorado con diseños propios y de la comunidad para facilitar su montaje y uso todo lo posible sin necesidad de que tengas conocimientos técnicos avanzados.

Solo necesitas tener una idea y querer materializarla. Del resto ya se ocupa tu Hephestos. Creemos en una filosofía libre y maker, donde el límite lo fija tu imaginación.

Queremos agradecerte que hayas escogido nuestra impresora y te invitamos a compartir tu experiencia con nosotros y con los demás, para así formar parte de esta gran comunidad.

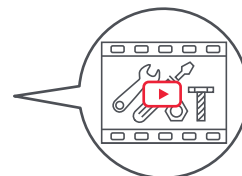
Create a creator!

Importante

Puedes encontrar toda la información sobre Hephestos, FAQ y descargar las actualizaciones de firmware en nuestra web:



bq.com/downloads



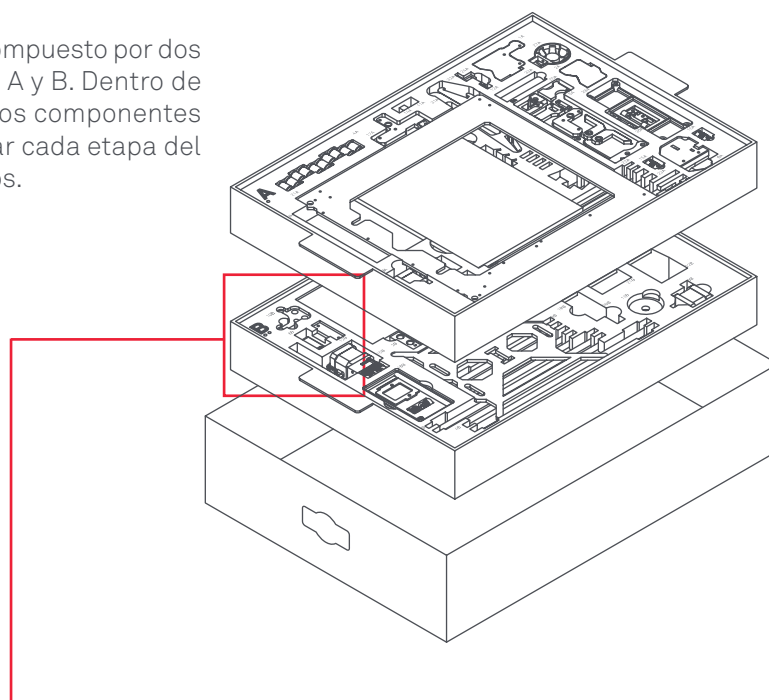
youtu.be/hnJlQviucYQ

Licencia

Este producto “Hephestos” es un diseño derivado de “Prusa i3” realizado por Josef Prusa bajo licencia CC BY-SA. Además, varias piezas han sido adaptadas de la impresora PowerCode y de diseños aportados por la comunidad RepRap. “Hephestos” se ha creado bajo una licencia CC-BY-SA por bqLabs.

Por donde empezar

El kit de montaje está compuesto por dos bandejas con las letras A y B. Dentro de cada una encontrarás los componentes numerados para facilitar cada etapa del montaje de tu Hephestos.



Te sugerimos seguir el orden de la guía. En ella podrás ver el número de cada pieza y la letra que indica la bandeja donde la puedes encontrar.



En la plantilla anexa que encontrarás dentro de esta guía, aparecen los tornillos, tuercas, arandelas y herramientas dibujadas a escala real (1:1) para que puedas reconocerlas fácilmente. Al principio de cada paso se indican todos los componentes que vas a necesitar para realizarlo.

Parabéns!

A partir de agora, faz parte da comunidade maker da BQ.

Na BQ, apostámos por um modelo livre de impressora 3D com o objetivo de aproximar esta tecnologia a toda a sociedade. Introduzimos melhorias através de design próprio e da comunidade para facilitar a sua montagem e utilização o melhor possível, de modo a não ser necessário ter conhecimentos técnicos avançados.

Só precisa de ter uma ideia e vontade de a materializar. Quanto ao resto, deixe com a sua Hephestos. Acreditamos numa filosofia livre e maker, onde o limite é a sua imaginação.

Queremos agradecer-lhe por ter escolhido a nossa impressora e convidamo-lo a partilhar a sua experiência connosco e com outras pessoas, de modo a fazer parte desta grande comunidade.

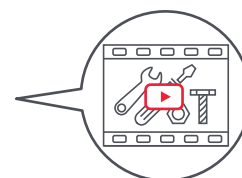
Create a creator!

Importante

Pode encontrar toda a informação sobre a Hephestos, Perguntas Frequentes e transferir as atualizações de firmware na nossa página web:



bq.com/downloads



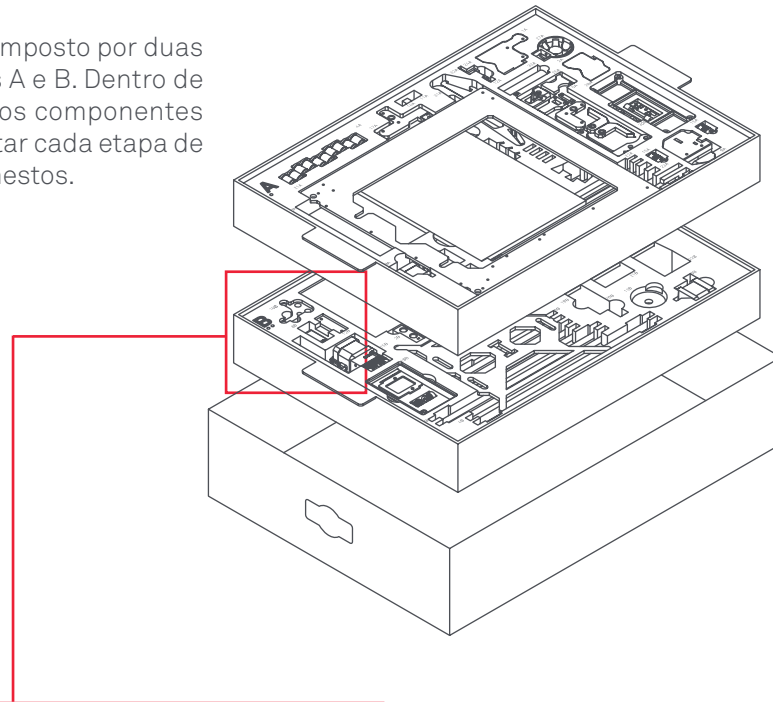
youtu.be/hnJlQviucYQ

Licença

Este produto “Hephestos” é um design derivado da “Prusa i3”, criada por Josef Prusa, sob licença CC BY-SA. Para além disso, várias peças foram adaptadas da impressora PowerCode e de designs criados pela comunidade RepRap. A “Hephestos” foi criada sob uma licença CC BY-SA pela bqLabs.

Por onde começar

O kit de montagem é composto por duas bandejas com as letras A e B. Dentro de cada uma, encontrará os componentes enumerados para facilitar cada etapa de montagem da sua Hephestos.



Sugerimos que siga a ordem indicada no guia. Nele, poderá ver o número de cada peça e a letra que indica a bandeja onde a pode encontrar.



No modelo anexo que encontrará neste guia, aparecem os parafusos, porcas, anilhas e ferramentas desenhadas. No início de cada passo, estão indicados todos os componentes de que vai necessitar para executá-lo.

Congratulations!

You are now part of the BQ maker community.

At BQ, we are backing an open 3D printer model with the aim of bringing this technology closer to society. We have improved it with our own designs and community designs, making it easy to use and assemble even without advanced technical skills.

All you need is an idea and the will to bring it to life. Your Hephastos will take care of the rest. We believe in the open source and maker philosophy, where the only limit is your imagination.

We would like to thank you for choosing our printer and we hope you will share your experience with us and with others, to be part of this great community.

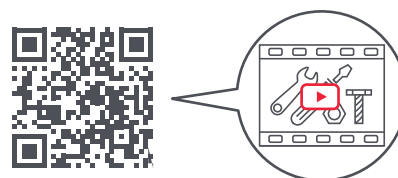
Create a creator!

Important

You can find all the information on the Hephastos, FAQ and download the firmware updates from our website:



bq.com/downloads



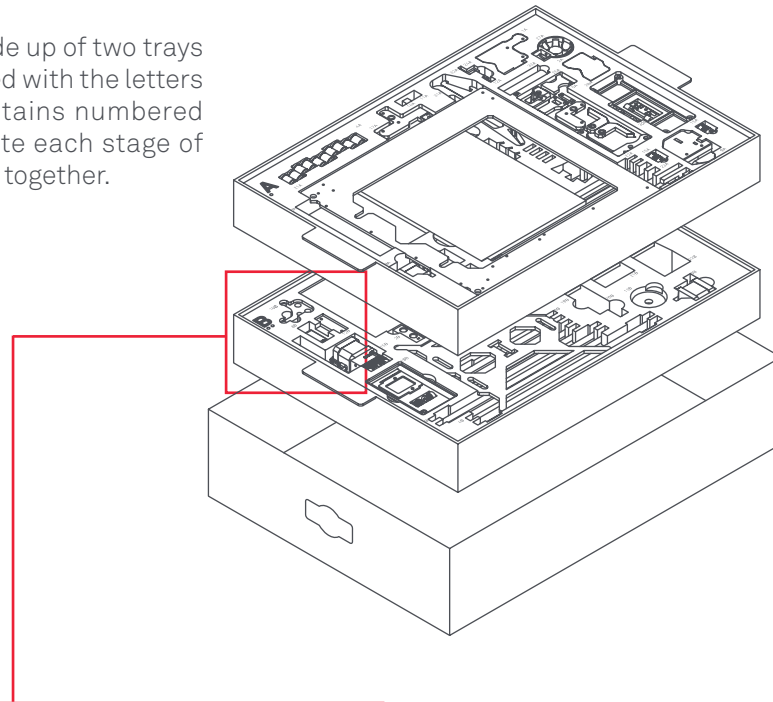
youtu.be/hnJlQviucYQ

Licence

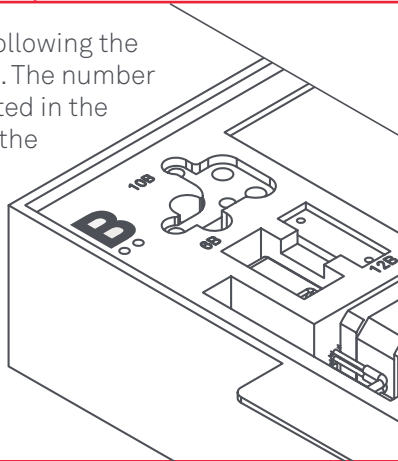
The product “Hephastos” is a design derived from the “Prusa i3” created by Josef Prusa under a CC BY-SA license. Also, various parts were adapted from the PowerCode printer and from designs contributed by the RepRap community. “Hephastos” has been created by bqLabs under a CC BY-SA license.

Where to Start

The assembly kit is made up of two trays which have been labelled with the letters A and B. Each one contains numbered components to facilitate each stage of putting your Hephestos together.



We recommend following the order in the guide. The number of each part is listed in the guide, along with the letter of the tray that contains it.



The plan included in this guide shows the bolts, nuts, washers and tools in full scale (1:1) so you can easily recognise them. At the start of each stage, you will find a list of all the components that you will need.

Félicitations !

Vous faites partie de la communauté maker BQ.

Depuis BQ, nous avons opté pour un modèle d'imprimante 3D libre dans le but de propager cette technologie à l'ensemble de la société. Nous avons proposé des améliorations avec nos propres conceptions et celles de la communauté pour faciliter le montage et l'utilisation sans qu'il soit nécessaire d'avoir des connaissances techniques avancées.

Seule compte votre imagination. L'Hephestos s'occupe du reste. Nous croyons en une philosophie de conception libre dont les limites sont fixées par votre imagination.

Nous vous remercions d'avoir choisi notre imprimante. Nous vous invitons à partager votre expérience et à rejoindre la communauté maker.

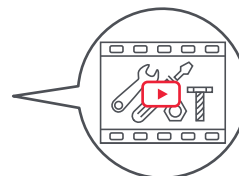
Create a creator!

Important

Rendez-vous sur notre site Internet pour retrouver toutes les informations sur l'Hephestos, FAQ et télécharger les mises à jour du firmware :



bq.com/downloads



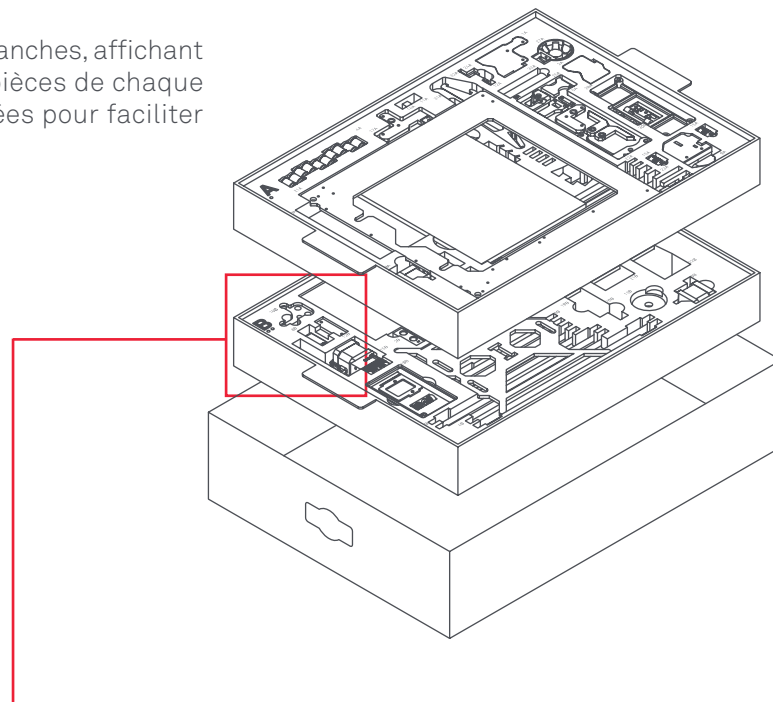
youtu.be/hnJlQviucYQ

Licence

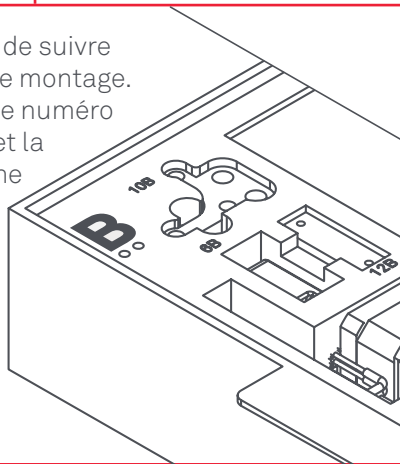
Le produit « Hephestos » est dérivé de la « Prusa i3 » réalisée par Josef Prusa sous licence CC-BY-SA. De plus, plusieurs pièces ont été adaptées de l'imprimante PowerCode et de dessins de la communauté RepRap. « Hephestos » a été créée sous licence CC-BY-SA par bqLabs.

Par où commencer

Le kit comporte deux planches, affichant les lettres A et B. Les pièces de chaque planche sont numérotées pour faciliter le montage.



Nous conseillons de suivre l'ordre du guide de montage. Le guide indique le numéro de chaque pièce et la lettre de la planche correspondante.



Dans l'annexe figurant dans ce guide, les vis, écrous, rondelles et outils sont représentés à taille réelle (1:1) pour faciliter leur identification. Toutes les pièces nécessaires sont listées au début de chaque étape.

Herzlichen Glückwunsch! Von nun an bist du Teil der Maker-Community von BQ.

Bei BQ setzen wir auf freie 3D-Drucker, um der Gesellschaft diese Technologie näher bringen zu können. Für eine möglichst einfache Montage und Handhabung haben wir die Technik mit eigenen Designideen und solchen aus der Gemeinschaft verbessert, sodass du keine fortgeschrittenen Technikenkenntnisse besitzen musst.

Es genügt, eine Idee zu haben, und sie in die Tat umsetzen zu wollen. Alles Übrige übernimmt dein Hephestos für dich. Wir stehen hinter einer freien Maker-Philosophie, bei der die Grenze nur von deiner Vorstellungskraft vorgegeben wird.

An dieser Stelle möchten wir dir danken, dass du unseren Drucker gewählt hast, und laden dich ein, deine Erfahrungen mit uns und allen anderen zu teilen, um auf diese Weise Teil einer großen Community zu werden.

Create a creator!

Wichtig

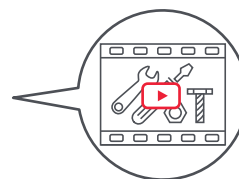
Du findest alle Informationen über Hephestos, Häufige Fragen und Firmware-Aktualisierungen auf unserer Website:



bq.com/downloads



youtu.be/hnJlQviucYQ

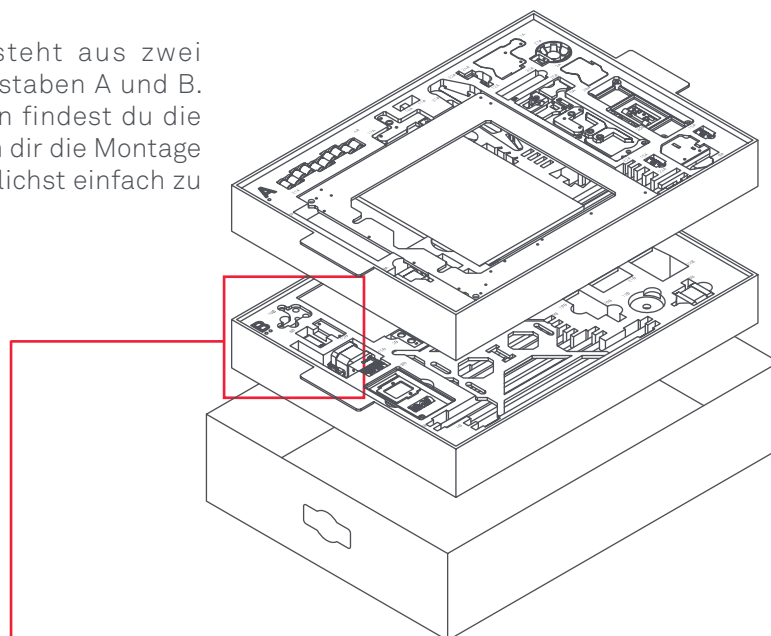


Lizenz

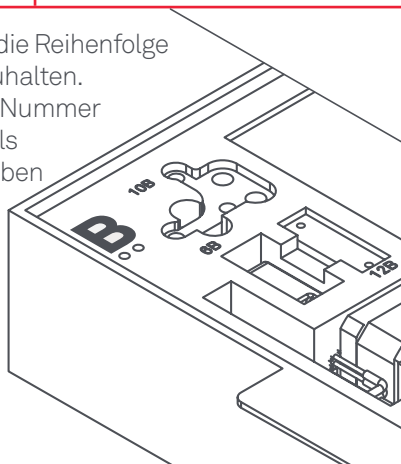
Das Produkt „Hephestos“ ist ein Design, das dem „Prusa i3“ entlehnt ist, der von Josef Prusa unter der Lizenz CC BY-SA realisiert wurde. Außerdem wurden verschiedene Teile des Druckers PowerCode und von der RepRap Gemeinschaft beigetragene Designs angepasst. „Hephestos“ wurde unter der Lizenz CC BY-SA von bqLabs erstellt.

Erste Schritte

Das Montageset besteht aus zwei Schalen mit den Buchstaben A und B. In jeder dieser Schalen findest du die nummerierten Teile, um dir die Montage deines Hephestos möglichst einfach zu machen.



Wir empfehlen dir, die Reihenfolge der Anleitung einzuhalten. Dort kannst du die Nummer jedes einzelnen Teils sowie den Buchstaben der Schale sehen, in der du das Teil findest.



In der Vorlage, die dieser Anleitung beiliegt, findest du die Schrauben, Muttern, Unterlegscheiben und die 1:1 gezeichneten Werkzeuge, damit du sie leicht zuordnen kannst. Zu Beginn jedes Schritts sind alle Teile aufgelistet, die du zur Umsetzung benötigst.

Complimenti!

Da oggi fai parte della community maker di BQ.

BQ ha scommesso su un modello libero di stampante 3D con l'obiettivo di avvicinare questa tecnologia a tutta la società. Abbiamo migliorato il modello dotandolo di un design studiato da noi in collaborazione con la community, al fine di consentirne il montaggio e l'uso senza che sia necessario disporre di conoscenze tecniche avanzate.

Serve solo avere un'idea e avere voglia di concretizzarla. Di tutto il resto si occupa Hephestos. Crediamo in una filosofia libera e maker, dove il limite è fissato dalla tua immaginazione.

Grazie per aver scelto la nostra stampante: ti invitiamo a condividere la tua esperienza con noi e con gli altri, per far parte di questa grande community.

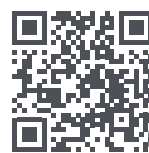
Create a creator!

Importante

Puoi trovare tutte le informazioni su Hephestos, FAQ e scaricare gli aggiornamenti del firmware nel nostro sito Web:



bq.com/downloads



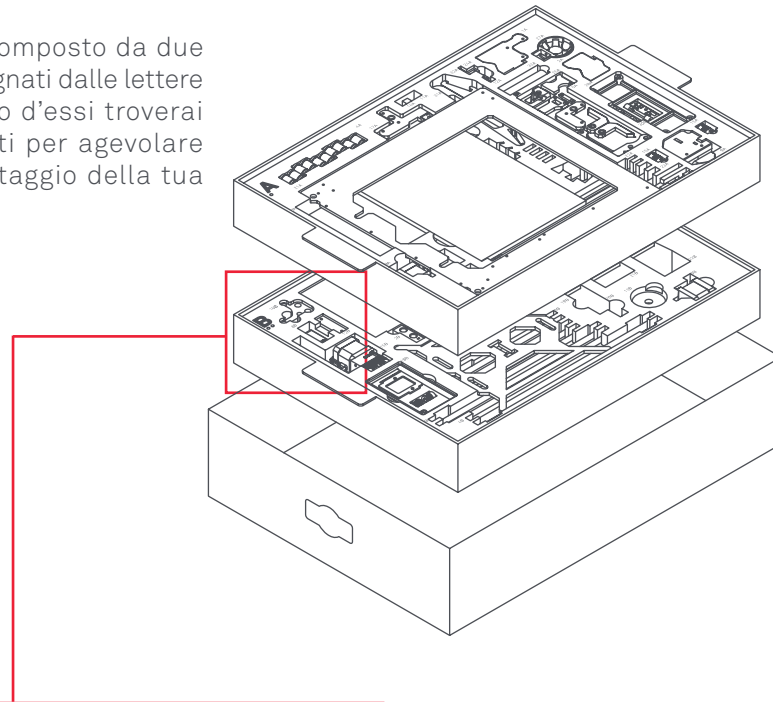
youtu.be/hnJlQviucYQ

Licenza

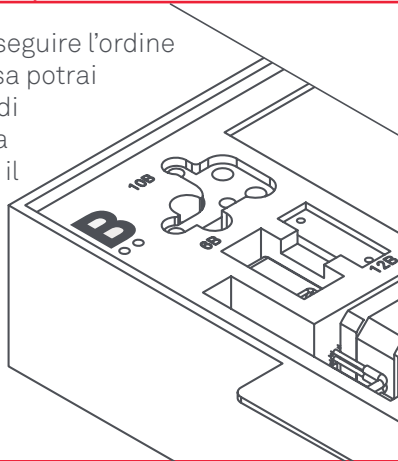
Questo prodotto "Hephestos" è un progetto derivato da " Prusa i3" di Josef Prusa sotto CC BY-SA. Inoltre, alcuni pezzi sono stati adattati dalla stampante PowerCode e i disegni forniti dalla community RepRap. "Hephestos" è stata creata sotto una licenza CC- BY- SA da bqLabs.

Da dove cominciare

Il kit di montaggio è composto da due portaoggetti contrassegnati dalle lettere A e B. Dentro ciascuno d'essi troverai i componenti numerati per agevolare ciascuna fase di montaggio della tua Hephestos.



Ti suggeriamo di seguire l'ordine della guida. In essa potrai vedere il numero di ciascun pezzo e la lettera che indica il portaoggetti in cui trovarlo.



Nel modello che troverai nella guida, appaiono le viti, i dadi, le rondelle e gli strumenti, disegnati in scala reale (1:1) affinché tu possa riconoscerli facilmente. All'inizio di ciascun passo sono indicati tutti i componenti necessari per realizzarlo.

Поздравляем!

Теперь вы стали полноправным членом сообщества мейкеров BQ.

Компания BQ является сторонником открытости модели 3D принтера, стараясь сделать эту технологию ближе людям. Мы совершенствуем существующие решения с помощью собственных разработок и предлагаемых сообществом наработок, стараясь повысить удобство использования и обеспечивая возможность сборки принтера даже при отсутствии сложных технических навыков.

Все что вам нужно – это идея и желание воплотить ее в жизнь. Ваш принтер Hephestos позаботится обо всем остальном. Мы верим в свободу источников информации и являемся сторонниками философии движения мейкеров, согласно которой единственное ограничение, которое существует, - это возможности вашего воображения.

Мы благодарим Вас за выбор нашего принтера и надеемся, что вы с радостью поделитесь с нами и другими членами сообщества вашим опытом его использования.

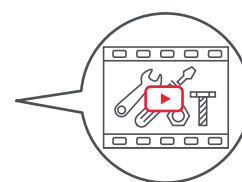
Создай создателя!

Важная информация

Всю справочную информация о принтере Hephestos, часто задаваемые вопросы и обновления прошивки устройства можно найти на нашем веб-сайте:



bq.com/downloads



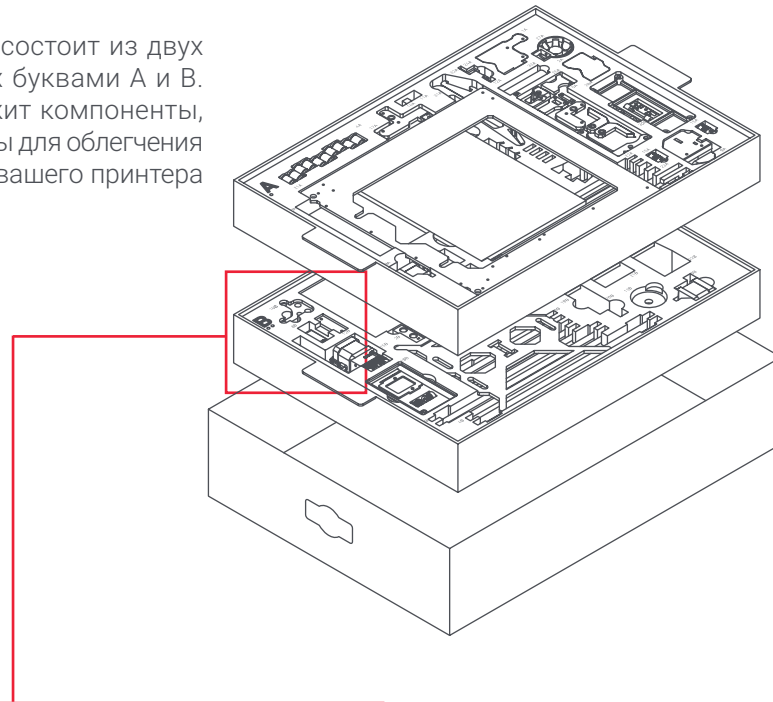
youtu.be/hnJlQviucYQ

Лицензия

Данный продукт “Hephestos” является производным от “Prusa i3”, разработанным Йозефом Прусом в соответствии с лицензией CC-BY-SA. Кроме того, некоторые комплектующие были взяты и адаптированы из принтера PowerCode и конструкций, предоставленных сообществом RepRap. Продукт “Hephestos” был создан в соответствии с лицензией CC-BY-SA bqLabs.

С чего начать

Комплект для сборки состоит из двух лотков, обозначенных буквами А и В. Каждый лоток содержит компоненты, которые пронумерованы для облегчения каждого этапа сборки вашего принтера Hephestos.



Мы рекомендуем соблюдать порядок сборки, описанный в руководстве. Номер каждого компонента перечислен в руководстве вместе с обозначением лотка, в котором он находится.



Представленные в настоящем руководстве схемы отображают болты, гайки, шайбы и инструменты в масштабе 1:1, так что вы сможете легко распознать их. В начале каждого этапа сборки вы найдете список всех компонентов, которые вам потребуются.