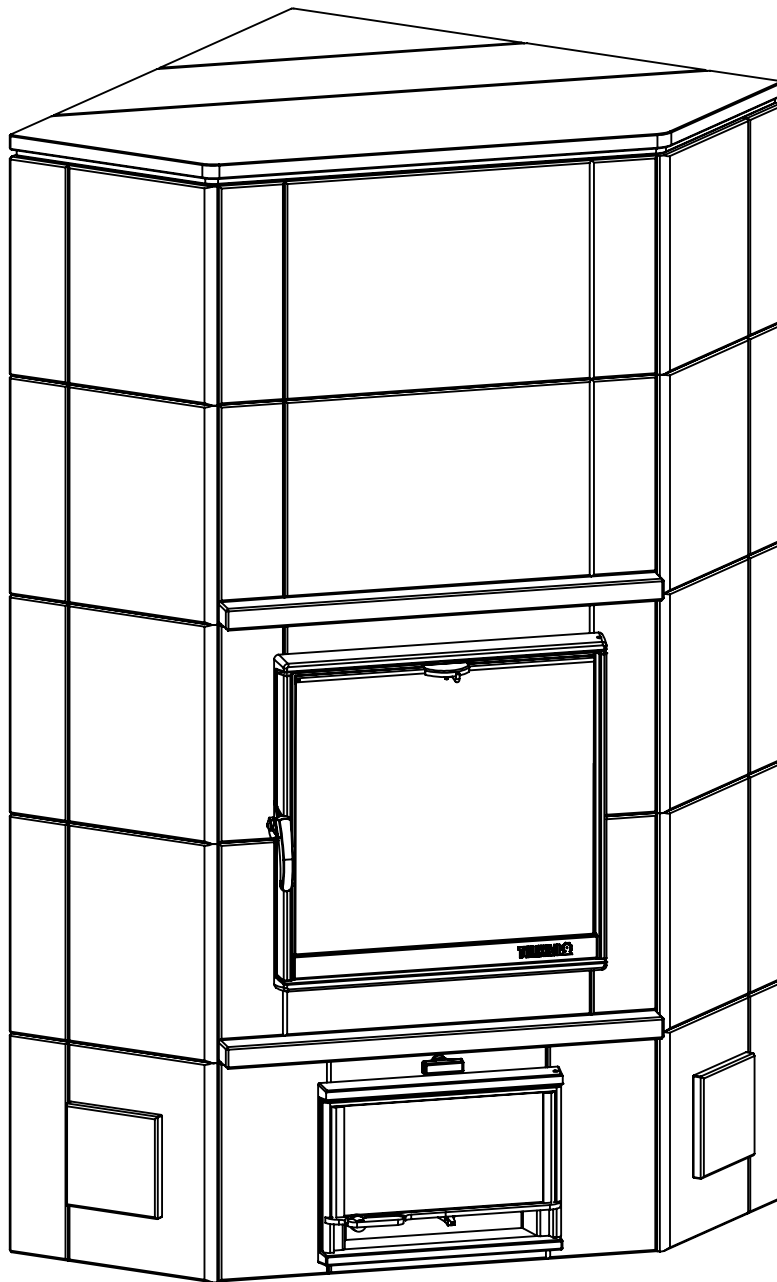


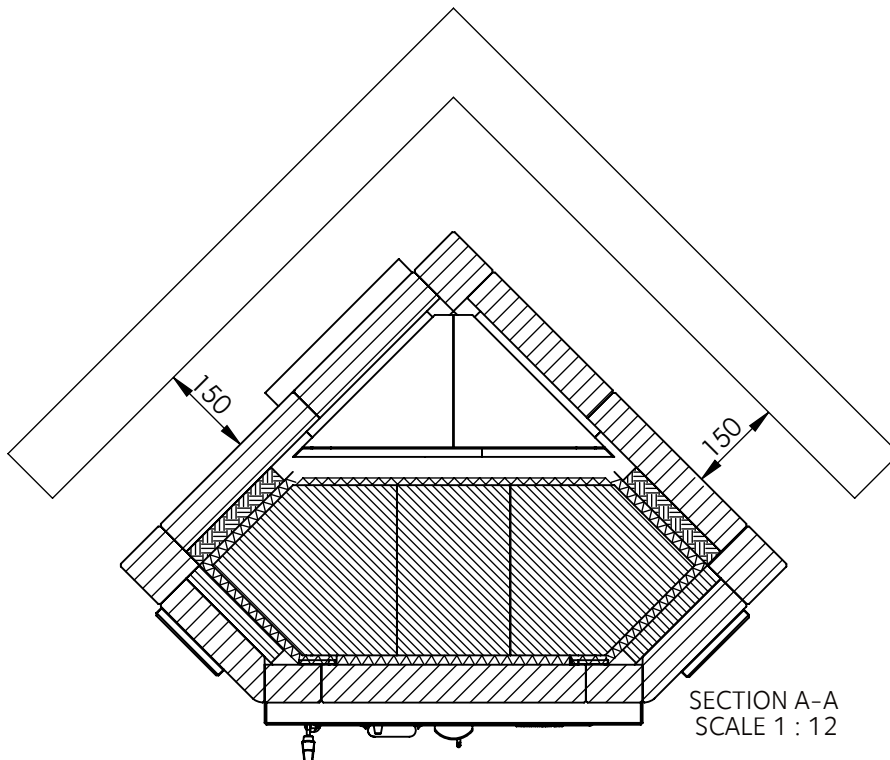
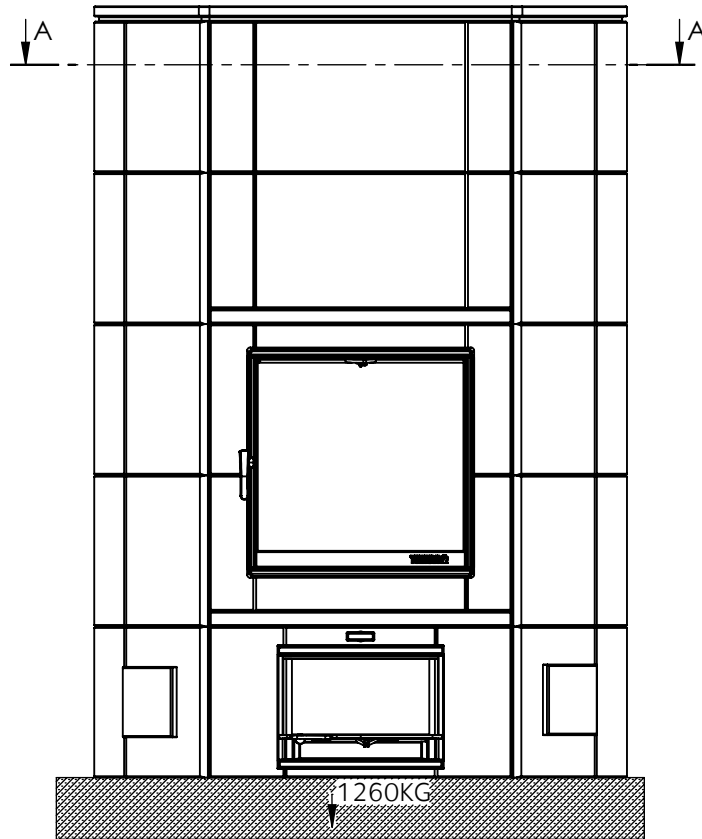
# KTU1410/92


Pystytyspiirustukset • Monteringsritningar • Montagezeichnungen • Construction drawing  
• Plans de montage • Schemi di montaggio • Montage tekeningen



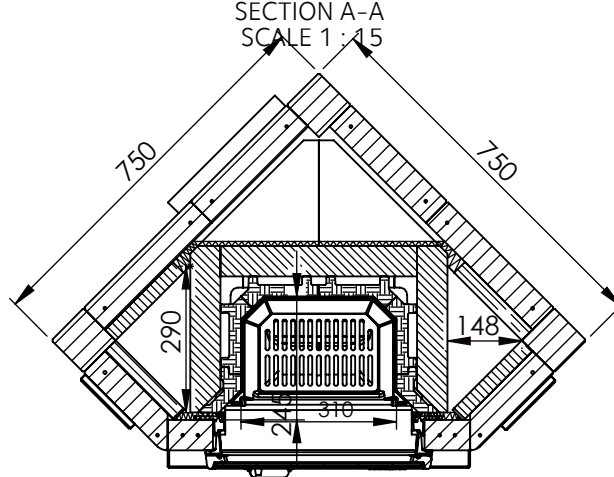
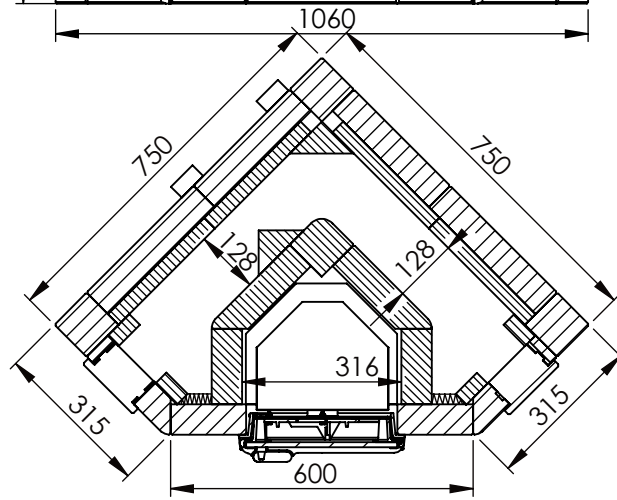
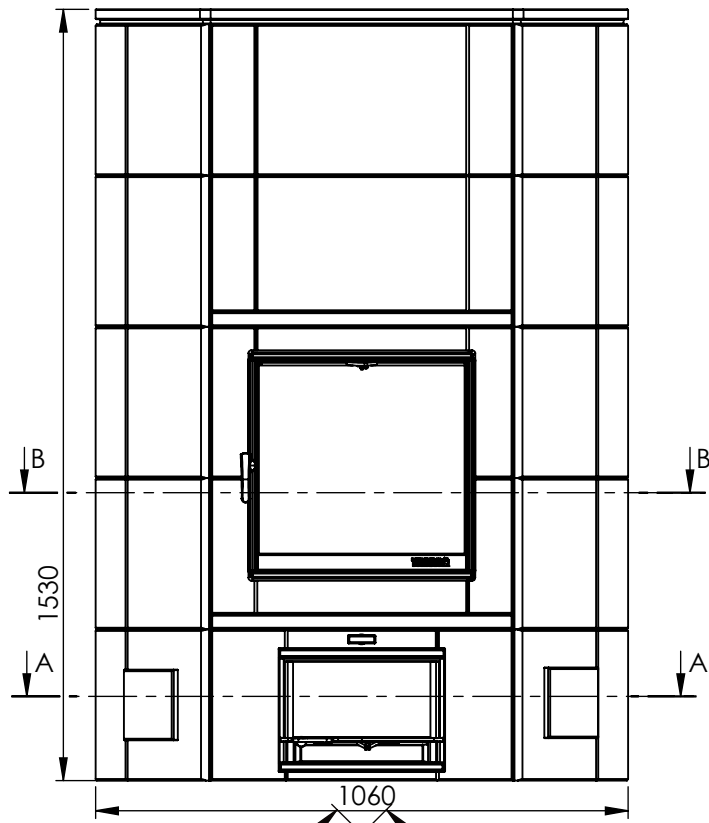
Ver.	Muutos	Pvm.	Tekijä	Hyväksyjä


Suojaetäisyys · Skyddsavståndet · Wandabstand · Safety distance ·  
Distance de securite · Distanza di sicurezza · Minimale Wandafstand  
KTU1410/92



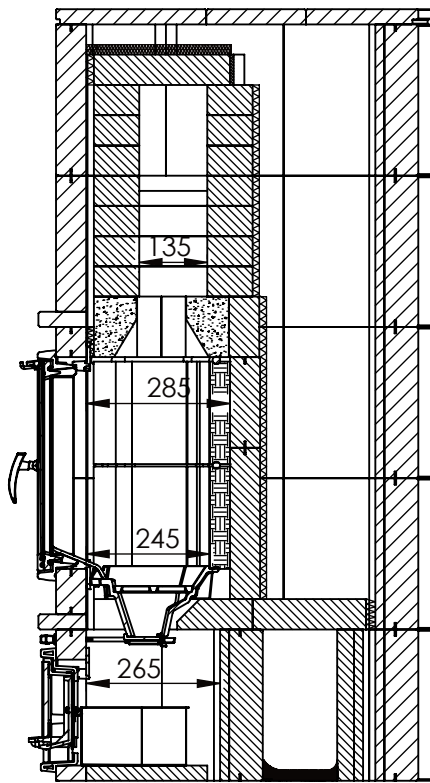
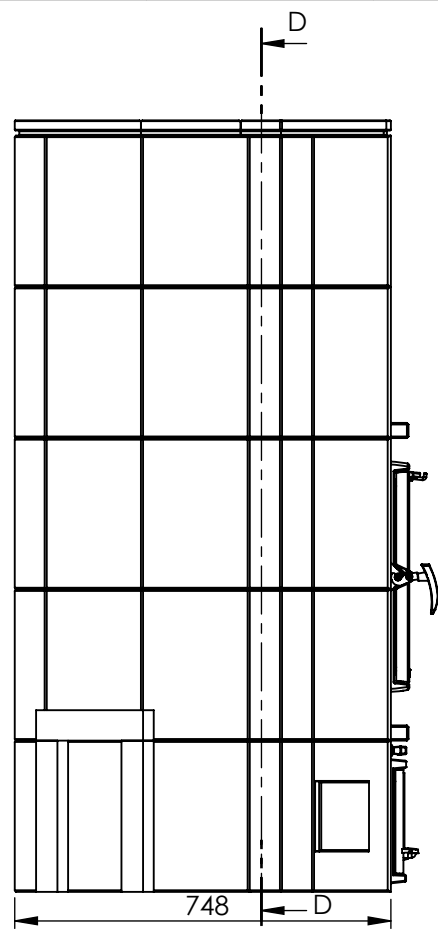
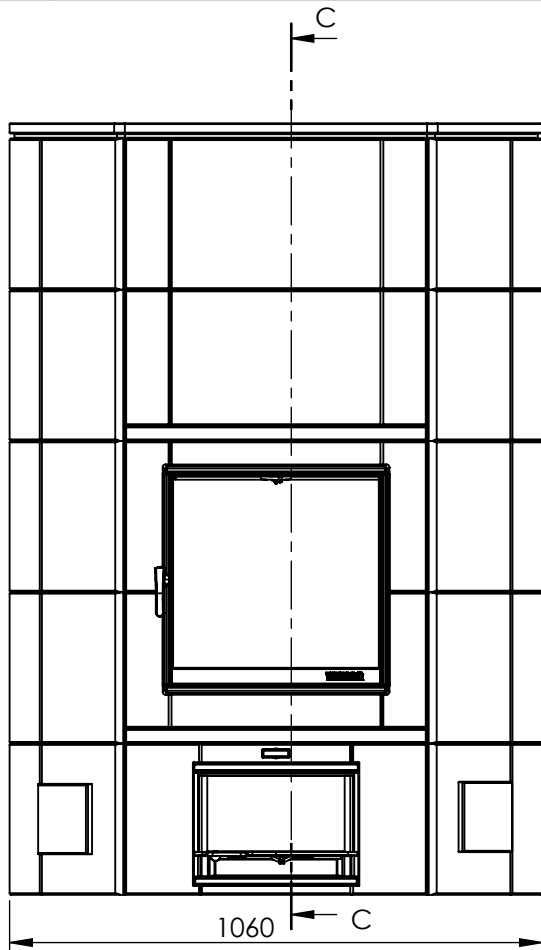
Dokumentin nimi UU00929	Pvm 21.11.08	Rev. A	Sivu nro. 2	<b>TULIKIVI</b> 
----------------------------	-----------------	-----------	----------------	---

Ver.	Muutos	Pvm.	Tekijä	Hyväksyjä

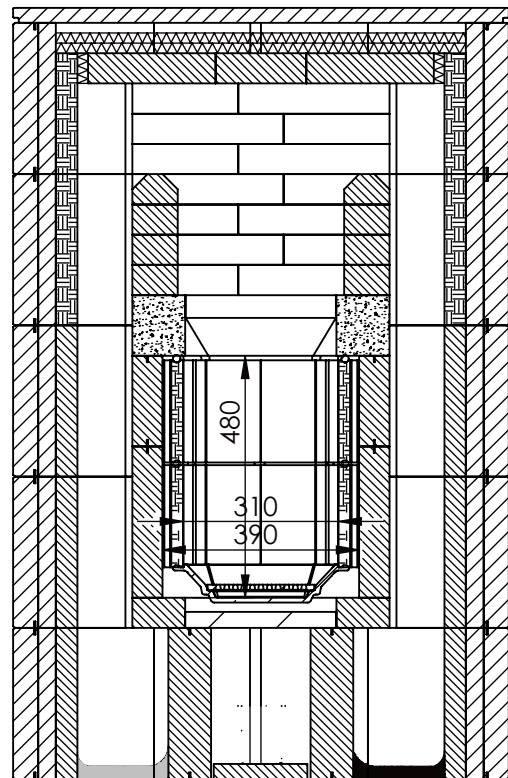


Dokumentin nimi	Pvm	Rev.	Sivu nro.	<b>TULIKIVI</b> 
UU00929	21.11.08	A	3	

Ver.	Muutos	Pvm.	Tekijä	Hyväksyjä



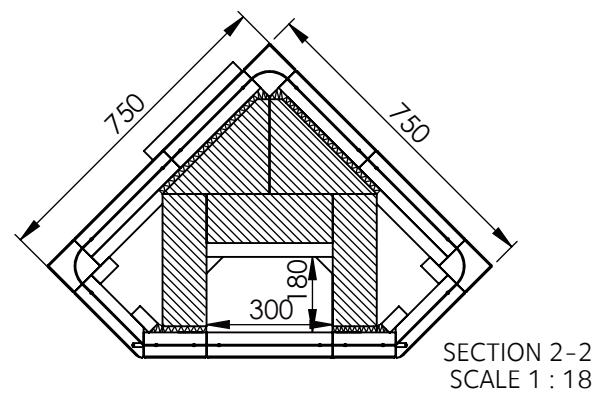
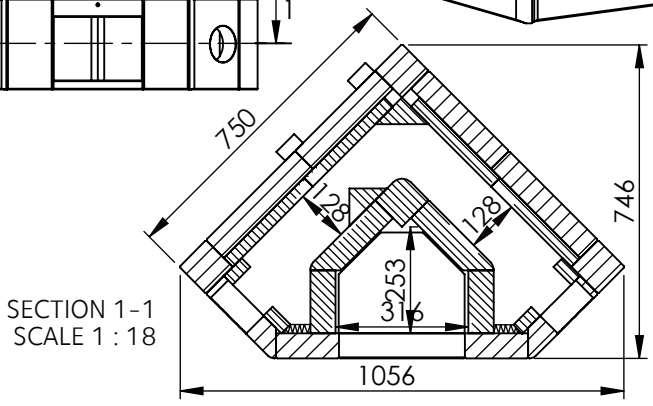
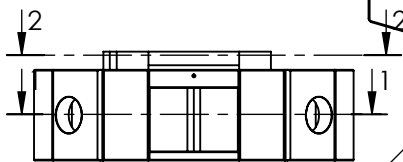
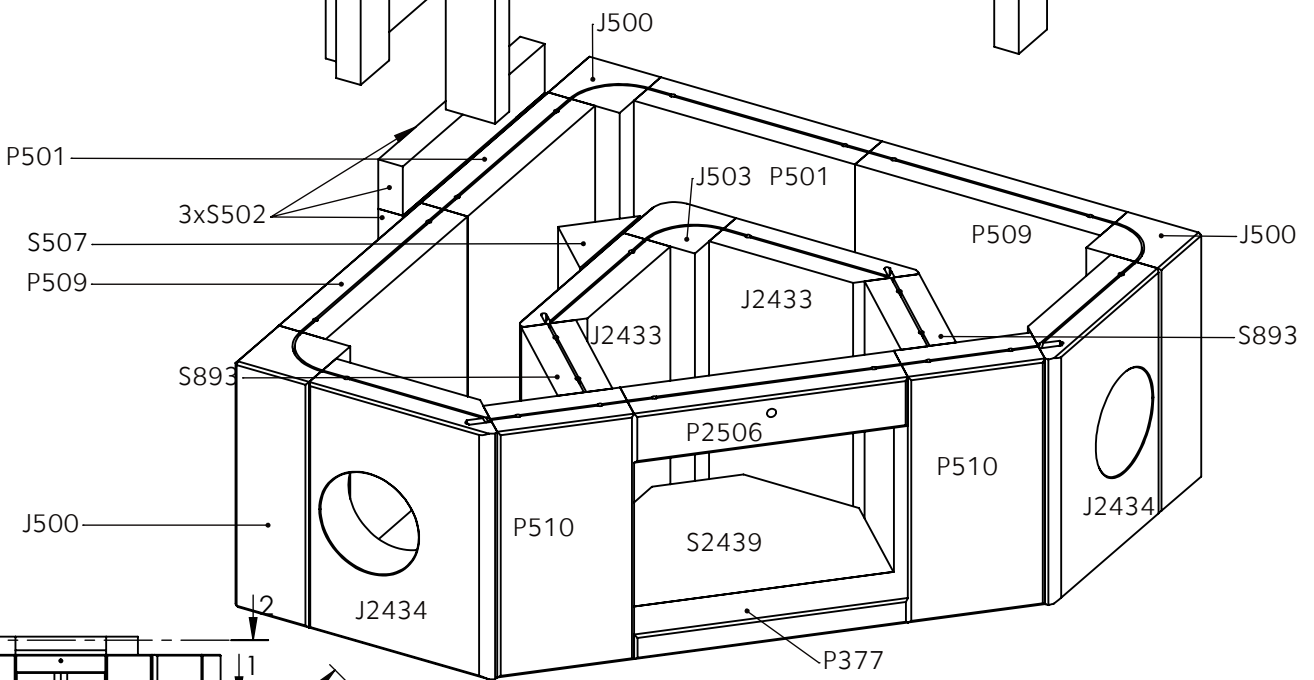
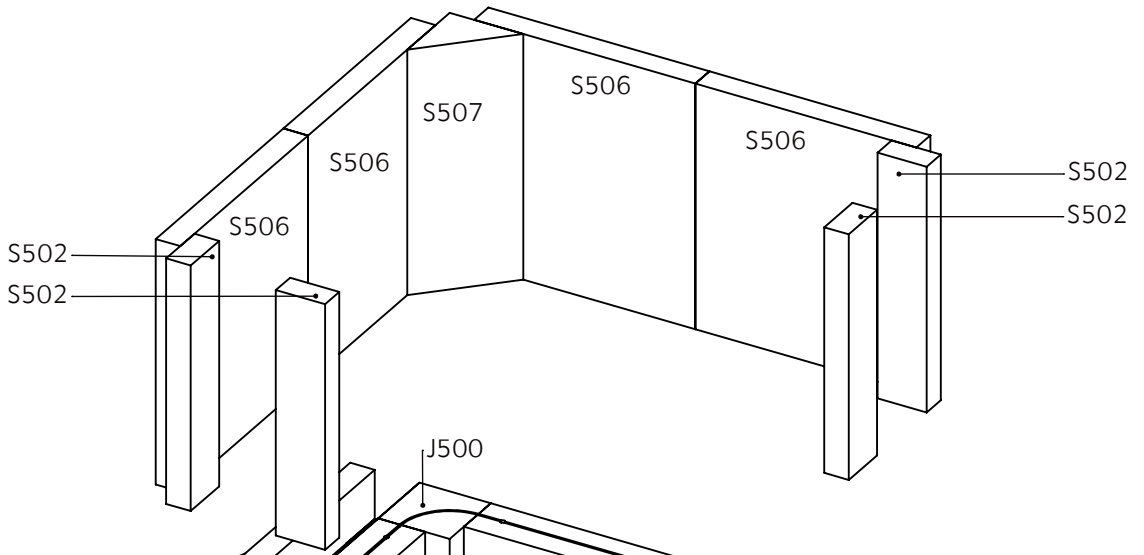
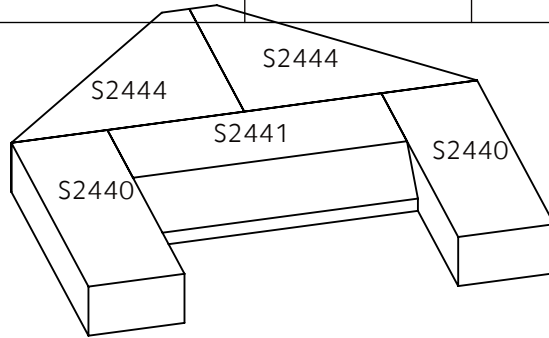
SECTION C-C  
SCALE 1 : 15



SECTION D-D  
SCALE 1 : 15

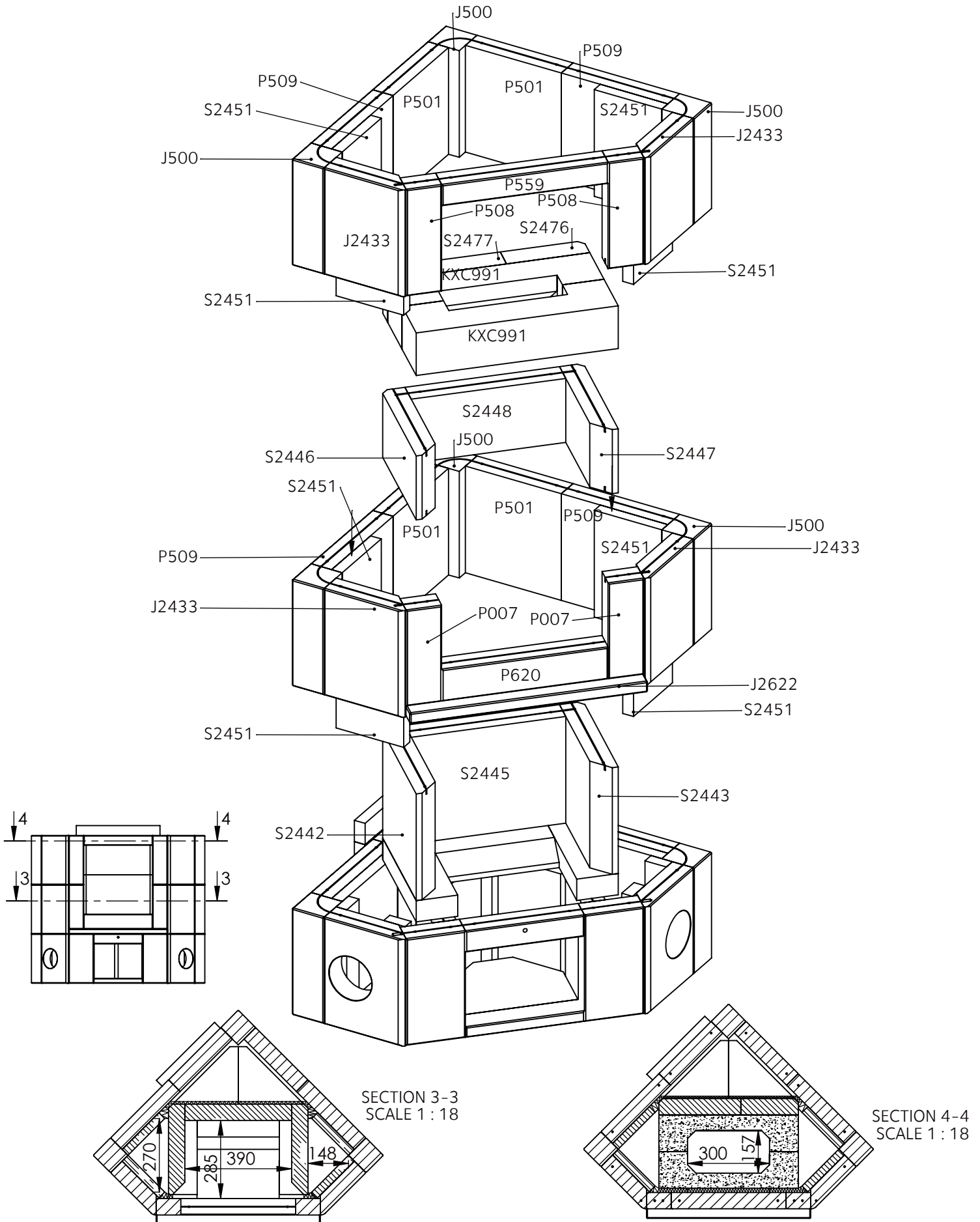
Dokumentin nimi	Pvm	Rev.	Sivu nro.	<b>TULIKIVI</b>
UU00929	21.11.08	A	4	

Ver.	Muutos	Pvm.	Tekijä	Hyväksyjä



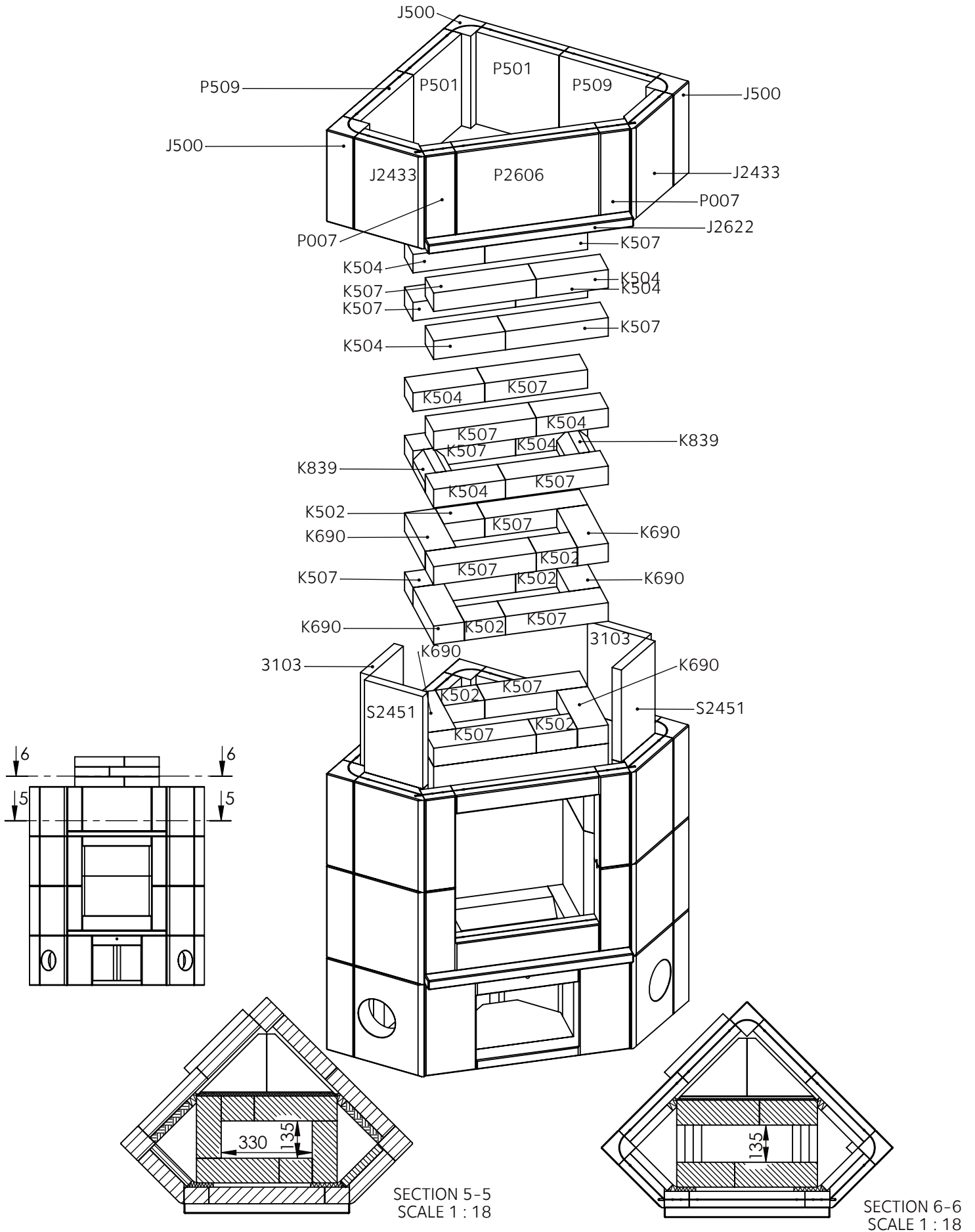
Dokumentin nimi	Pvm	Rev.	Sivu nro.	<b>TULIKIVI</b>
UU00929	21.11.08	A	5	


Ver.	Muutos	Pvm.	Tekijä	Hyväksyjä



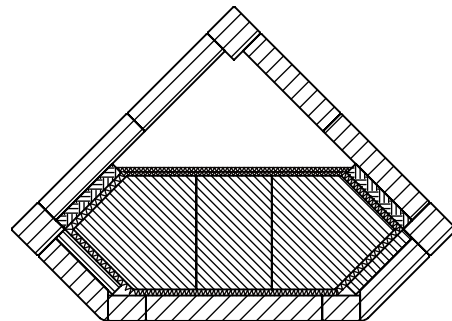
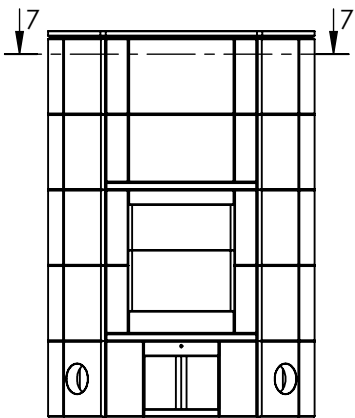
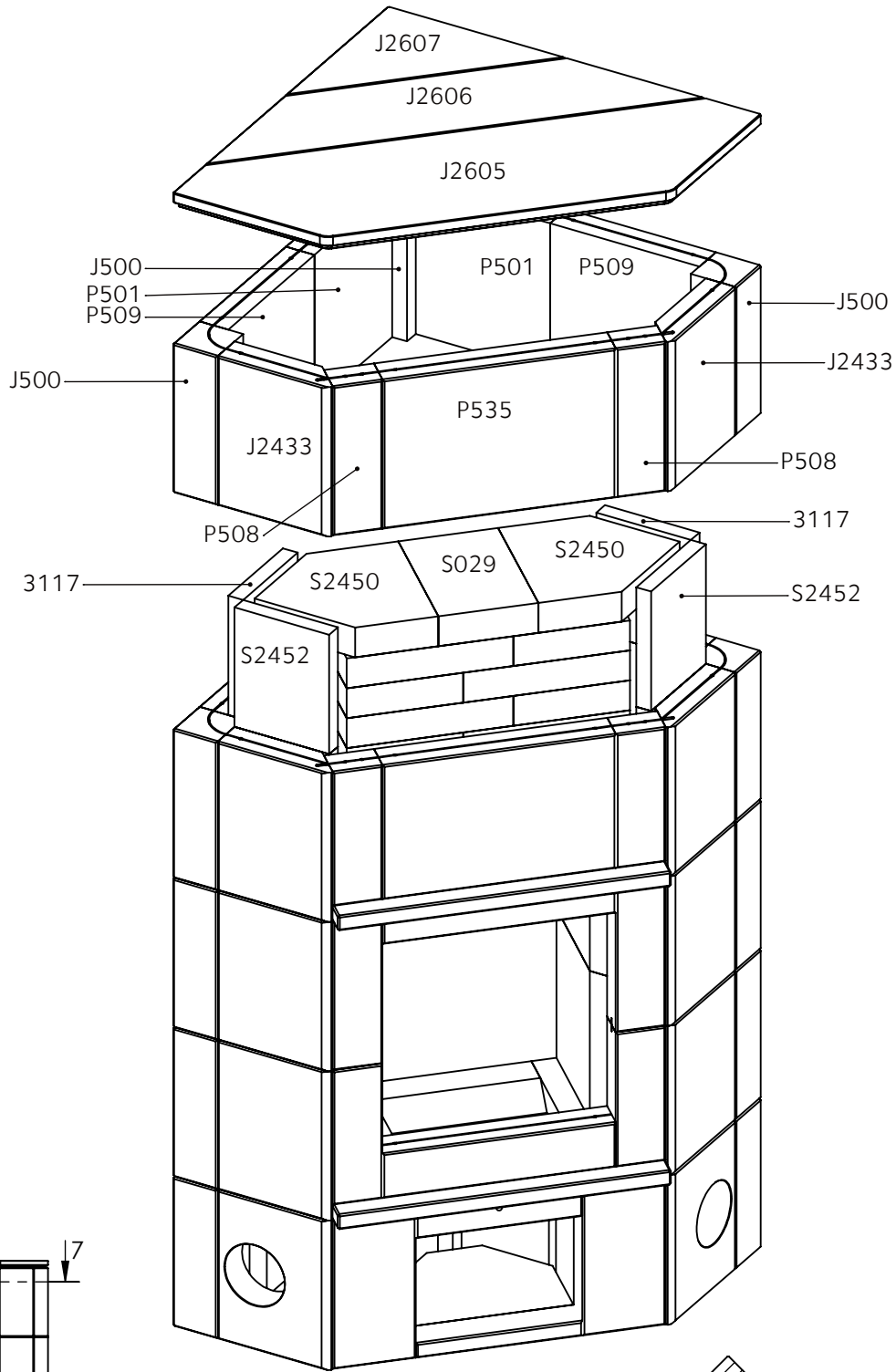
Dokumentin nimi	Pvm	Rev.	Sivu nro.	
UU00929	21.11.08	A	6	

Ver.	Muutos	Pvm.	Tekijä	Hyväksyjä



Dokumentin nimi	Pvm	Rev.	Sivu nro.	<b>TULIKIVI</b> 
UU00929	21.11.08	A	7	

Ver.	Muutos	Pvm.	Tekijä	Hyväksyjä

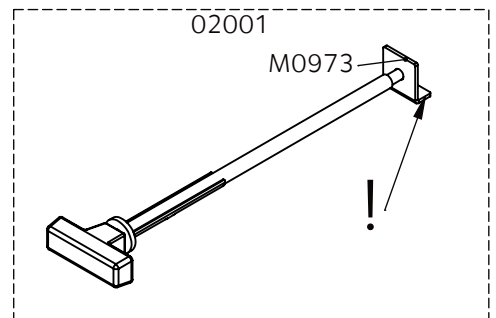
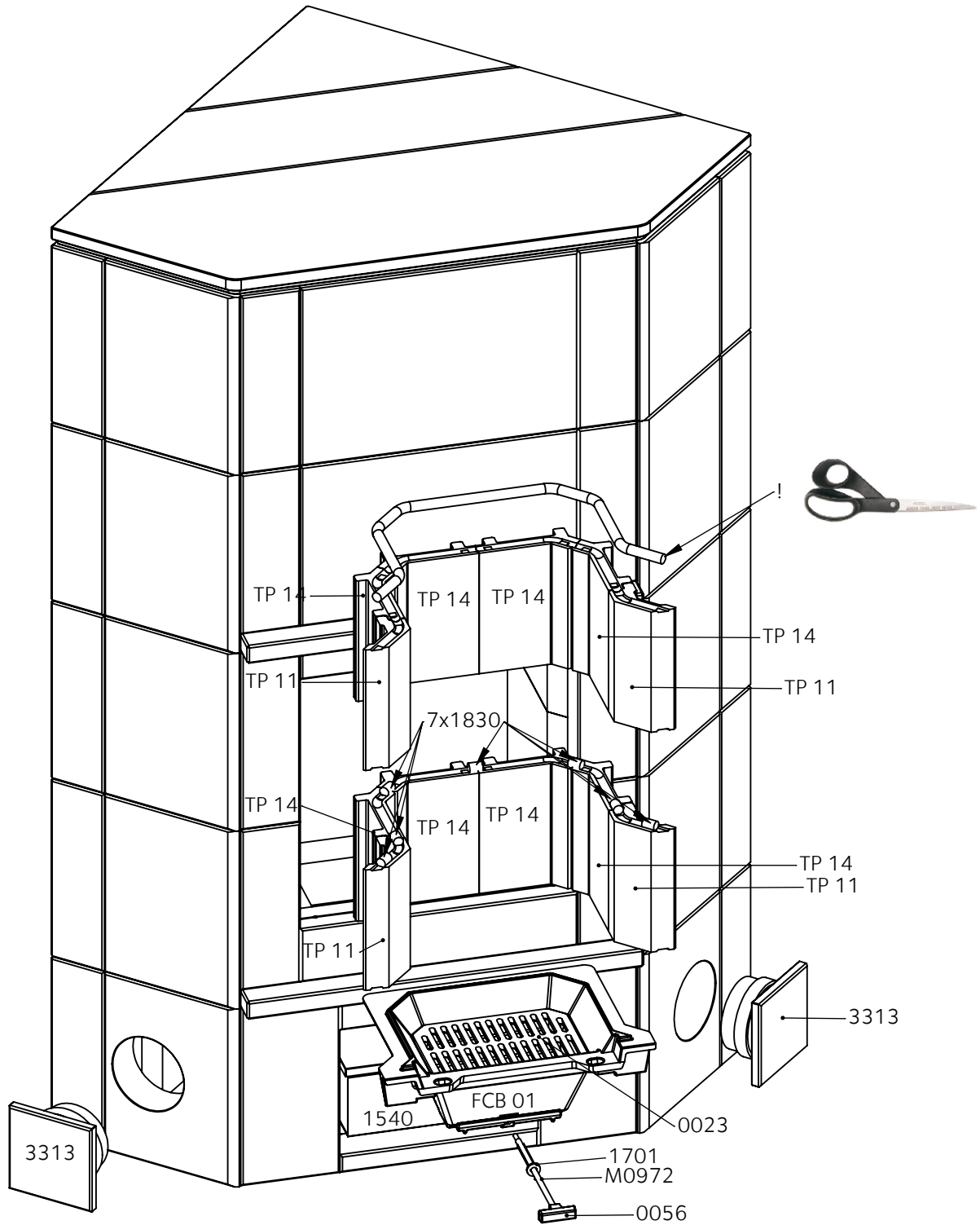



SECTION 7-7  
SCALE 1 : 18

Dokumentin nimi	Pvm	Rev.	Sivu nro.	
UU00929	21.11.08	A	8	

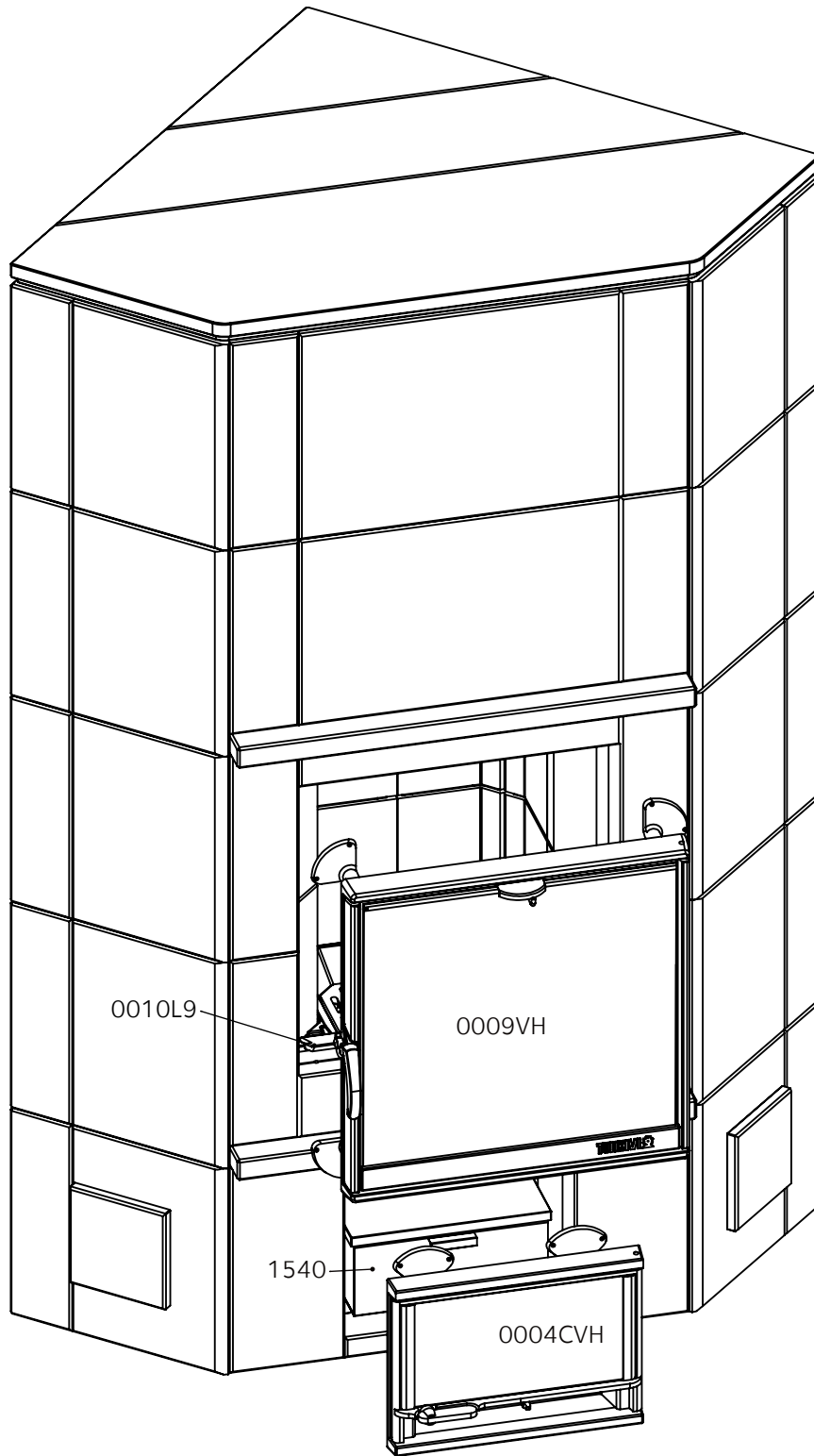



Ver.	Muutos	Pvm.	Tekijä	Hyväksyjä



Dokumentin nimi UU00929	Pvm 21.11.08	Rev. A	Sivu nro. 9	<b>TULIKIVI</b> 
----------------------------	-----------------	-----------	----------------	---


Ver.	Muutos	Pvm.	Tekijä	Hyväksyjä



Dokumentin nimi UU00929	Pvm 21.11.08	Rev. A	Sivu nro. 10	<b>TULIKIVI</b> 
----------------------------	-----------------	-----------	-----------------	---


Ver.	Muutos	Pvm.	Tekijä	Hyväksyjä

Koodi	Mitat	Massa	Kpl
J2433	60x300x225	10.9	10
J2434	60x300x225	8.9	2
J2605	30x298x1056	23.1	1
J2606	30x198x901	12.3	1
J2607	30x250x505	5.5	1
J2622	30x95x600	5.1	2
J500	90x300x90	7.2	15
J503	90x300x90	7	1
K502	60x90x120	1.9	6
K504	60x90x210	3.4	8
K507	60x90x300	4.8	14
K690	60x90x225	3.6	6
K839	60x90x135	1.8	2
KXC991	120x134x510	12	2
P007	60x270x90	4.3	4
P2506	60x60x300	3.2	1
P2606	60x270x420	20.2	1
P377	30x60x300	1.6	1
P501	60x300x270	14.4	10
P508	60x300x90	4.8	4
P509	60x300x300	16	10
P510	60x300x150	8	2
P535	60x300x420	22.4	1
P559	60x60x420	4.4	1
P620	60x90x420	6.7	1
S029	60x180x270	8.7	1
S2439	30x240x300	5.5	1
S2440	60x105x315	5.9	2
S2441	60x300x150	7.1	1
S2442	60x300x330	16.7	1
S2443	60x300x330	16.7	1
S2444	60x225x255	5.7	2
S2445	60x300x390	20.9	1
S2446	60x180x330	9.9	1
S2447	60x180x330	9.9	1
S2448	60x180x390	12.5	1
S2450	60x292.5x270	10.9	2
S2451	30x300x190	5.1	10
S2452	30x240x190	4.1	2
S2476	60x120x210	4.5	1
S2477	60x120x300	6.4	1
S502	30x300x60	1.6	7
S506	30x300x270	7.2	4
S507	90x300x90	3.6	2
S893	60x300x150	8	2

Dokumentin nimi UU00929	Pvm 21.11.08	Rev. A	Sivu nro. 11	<b>TULIKIVI</b> 
----------------------------	-----------------	-----------	-----------------	---

Ver.	Muutos	Pvm.	Tekijä	Hyväksyjä

Kpl	Nimi	Mitat	Koodi
1	ARINASETTI	FCA 01	FCA 01
1	HAKASLAATIKKO		122
1	ILMANOHJAUSLEVY	.	0010L9
5	ISOGLASS NEEDLEMAT.15X580X760MM	.	2105
2	KANTIKAS NUOHOUSLUUKKU	120	3313
1	KIVIJAUHO 0-0.36 MM.PURKKI 5KG	.	2230
1	KIVILAATTA 10X148X300		M10M
1	KOHDISTUSLIERIÖT		1833 SET
2	SKAMOLEX VIP12	30x300x190	3103
2	SKAMOLEX VIP12	30x240x190	3117
1	TAKAN LUUKKU.	0009VH	0009VH
1	TUHKALAATIKKO 115X255X245 V		1540
1	TUHKAPESÄNLUUKKU. SÄÄDETTÄVÄ	0004CVH	0004CVH
1	TULIPESÄLEVY	PIENI SUORA	FC 01
1	VESILASIKANNU 3 LT	.	2315
1	VETOPELLIN TANKOSARJA 1	02001	02001

Dokumentin nimi <b>UU00929</b>	Pvm <b>21.11.08</b>	Rev. <b>A</b>	Sivu nro. <b>12</b>	<b>TULIKIVI</b> 
-----------------------------------	------------------------	------------------	------------------------	---