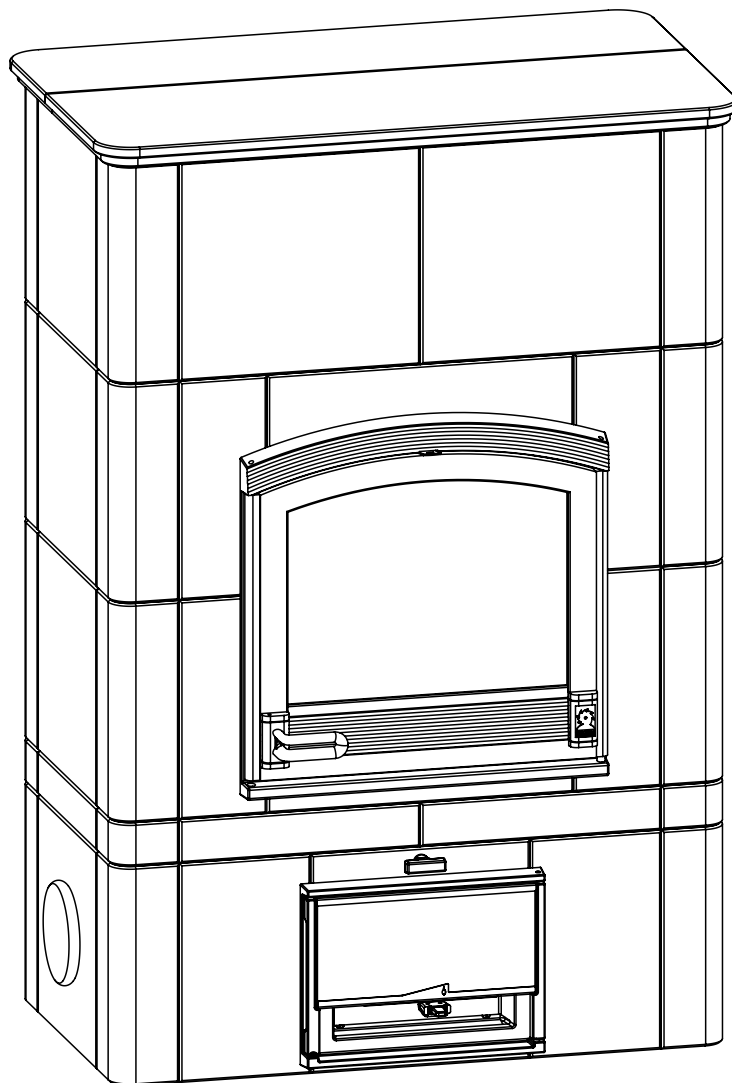


TU 1000/6

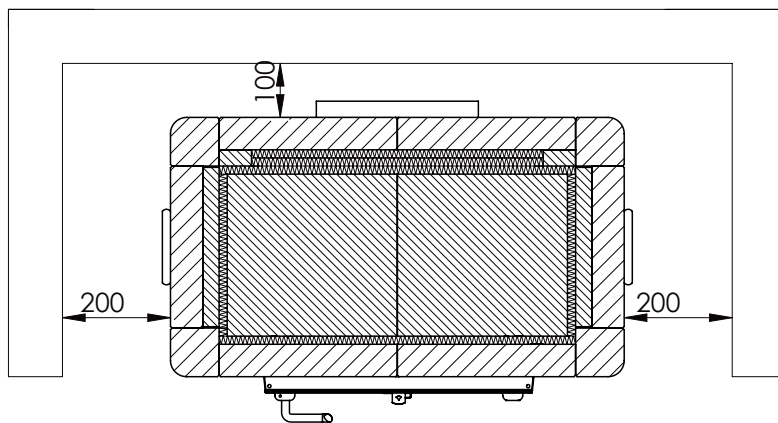
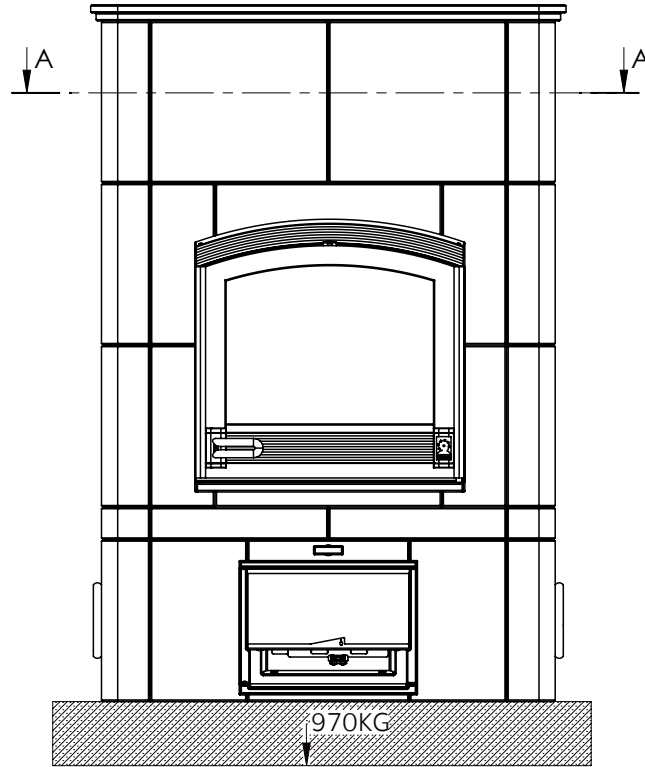
Pystytyspiirustukset • Monteringsritningar • Montagezeichnungen • Construction drawing
• Plans de montage • Schemi di montaggio • Montage tekeningen




Ver.	Muutos	Pvm.	Tekijä	Hyväksyjä
B	0004C->0004M	10.12.2009	KOISTIMO	

Suojaetäisyys · Skyddsavståndet · Wandabstand · Safety distance · Distance de securite · Distanza di sicurezza · Minimale Wandafstand

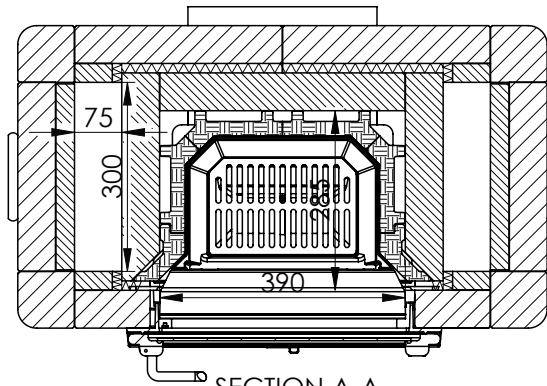
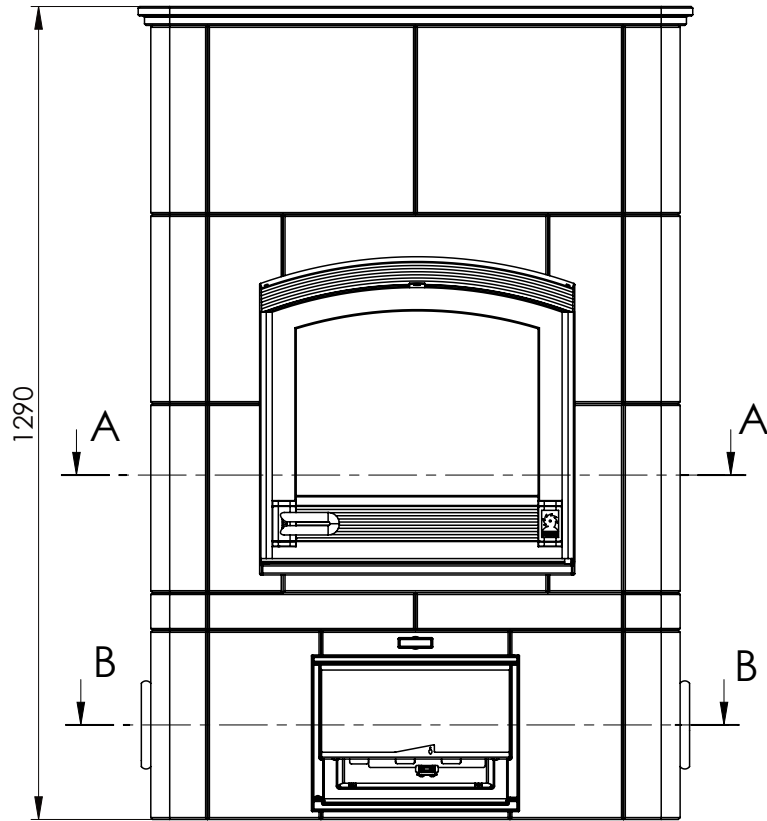
TU1000/6



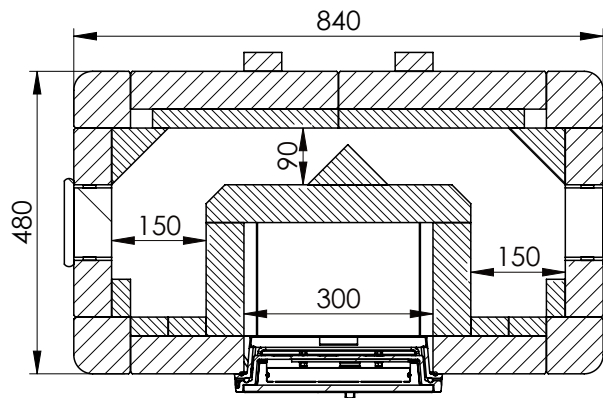
SECTION A-A
SCALE 1 : 14

Dokumentin nimi	Pvm	Rev.	Sivu nro.	TULIKIVI 
UU00698	08.04.08	B	2	


Ver.	Muutos	Pvm.	Tekijä	Hyväksyjä
B	0004C->0004M	10.12.2009	KOISTIMO	



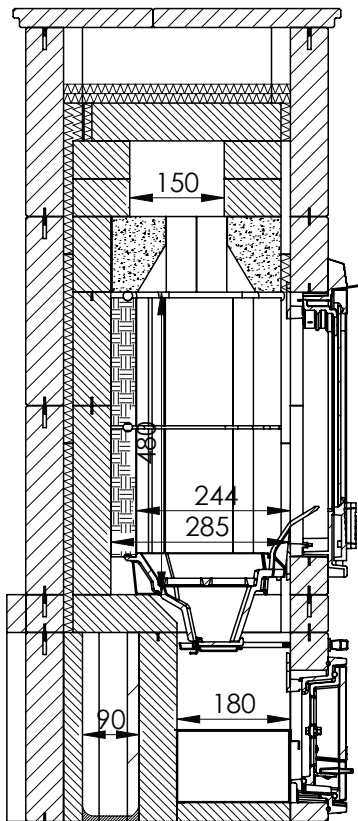
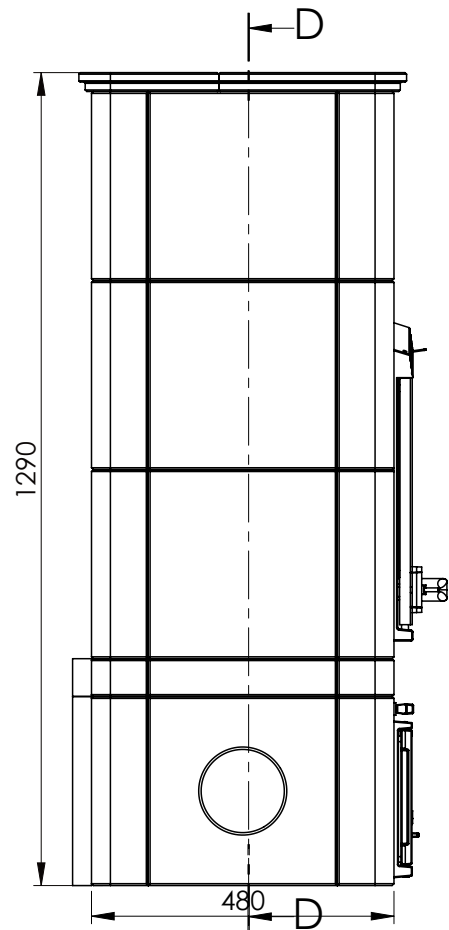
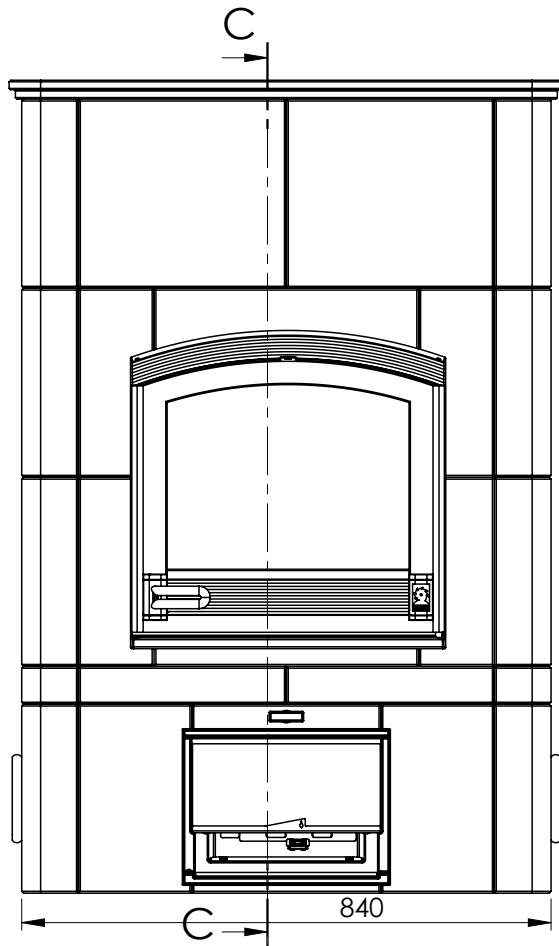
SECTION A-A
SCALE 1 : 12



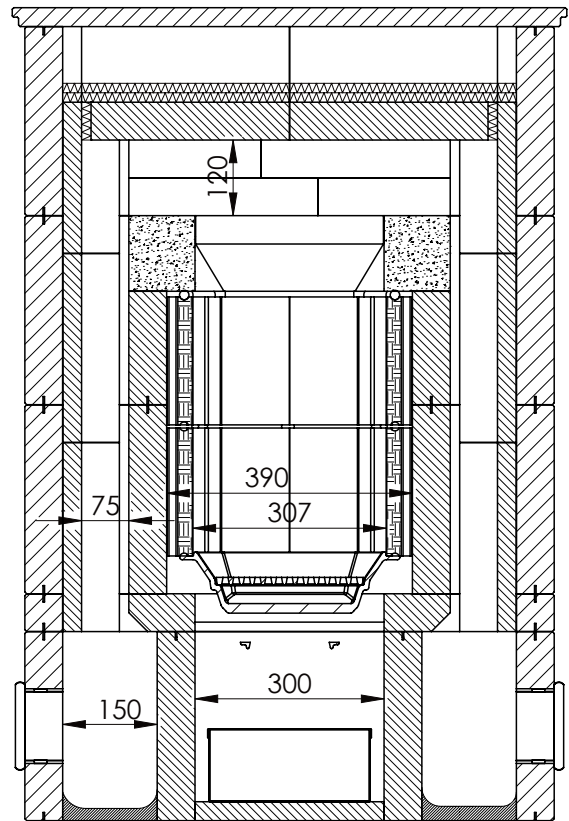
SECTION B-B
SCALE 1 : 12

Dokumentin nimi	Pvm	Rev.	Sivu nro.	TULIKIVI 
UU00698	08.04.08	B	3	


Ver.	Muutos	Pvm.	Tekijä	Hyväksyjä
B	0004C->0004M	10.12.2009	KOISTIMO	



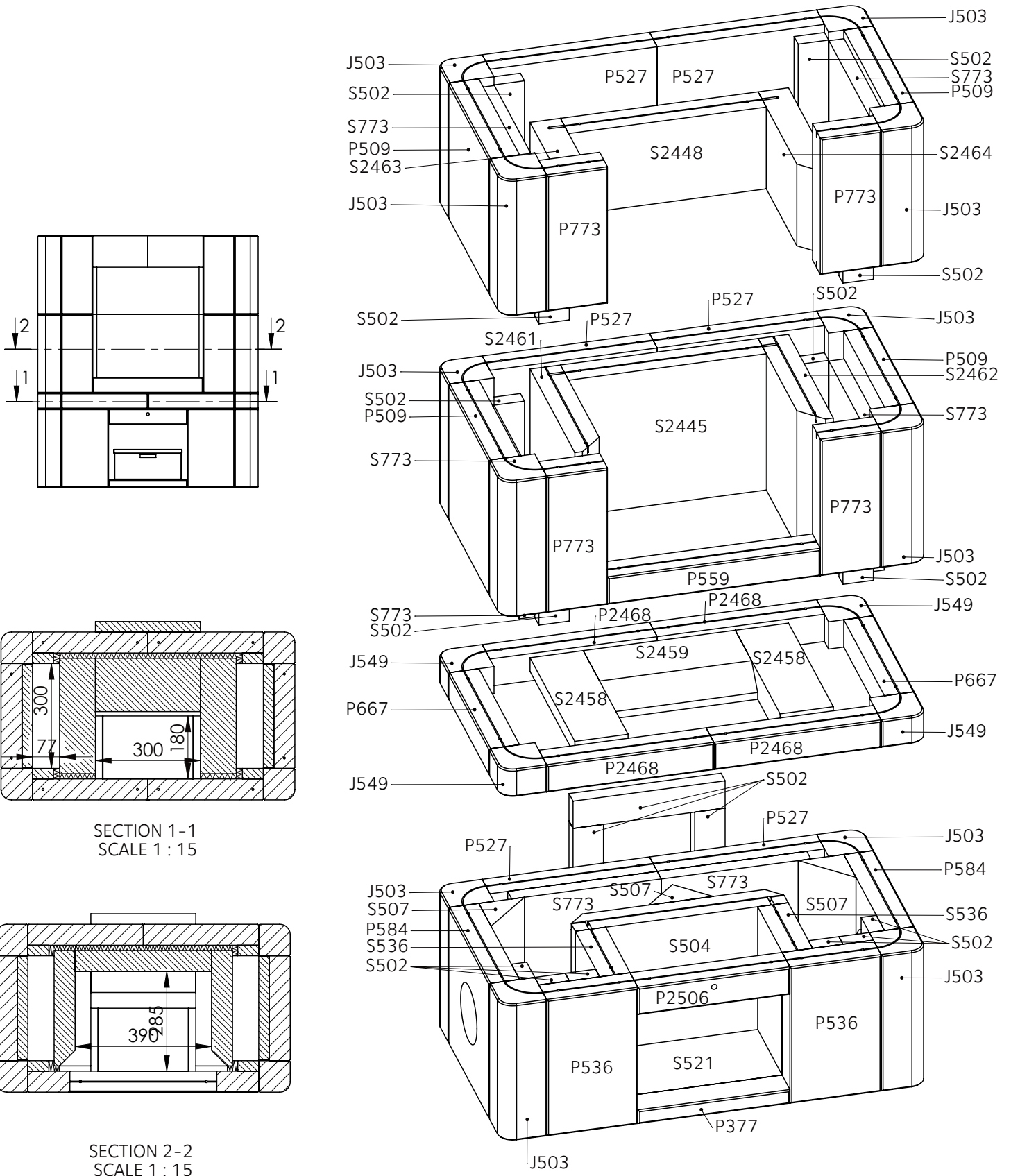
SECTION C-C
SCALE 1 : 12



SECTION D-D
SCALE 1 : 12

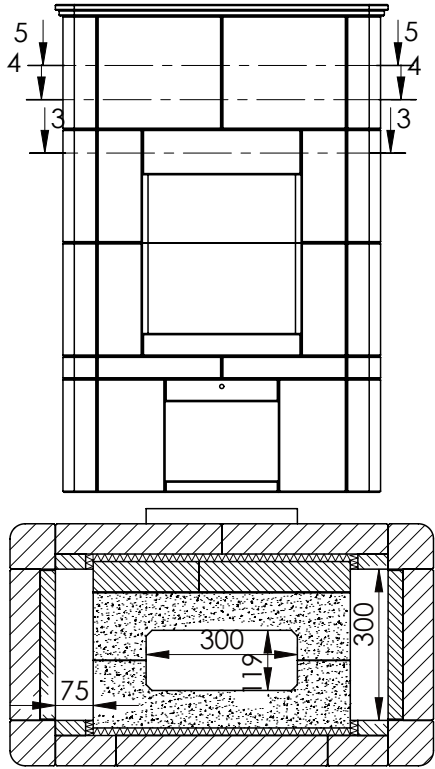
Dokumentin nimi	Pvm	Rev.	Sivu nro.	TULIKIVI 
UU00698	08.04.08	B	4	

Ver.	Muutos	Pvm.	Tekijä	Hyväksyjä
B	0004C->0004M	10.12.2009	KOISTIMO	

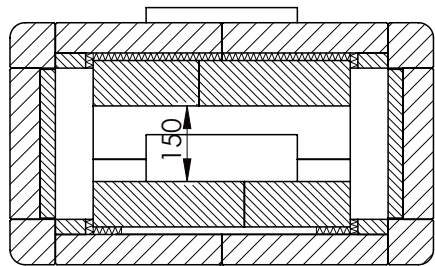


Dokumentin nimi	Pvm	Rev.	Sivu nro.	TULIKIVI
UU00698	08.04.08	B	5	

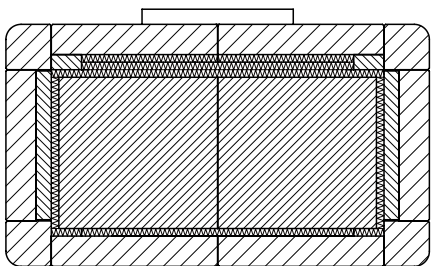
Ver.	Muutos	Pvm.	Tekijä	Hyväksyjä
B	0004C->0004M	10.12.2009	KOISTIMO	



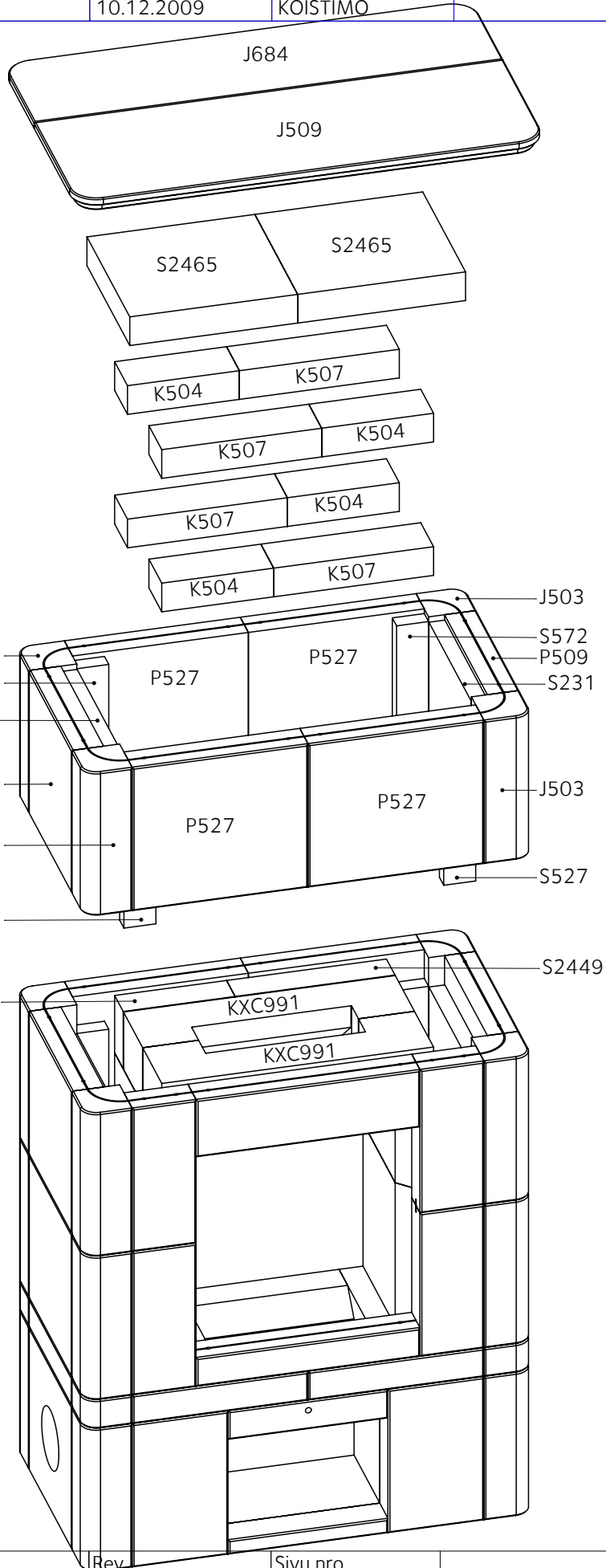
SECTION 3-3
SCALE 1 : 15



SECTION 4-4
SCALE 1 : 15

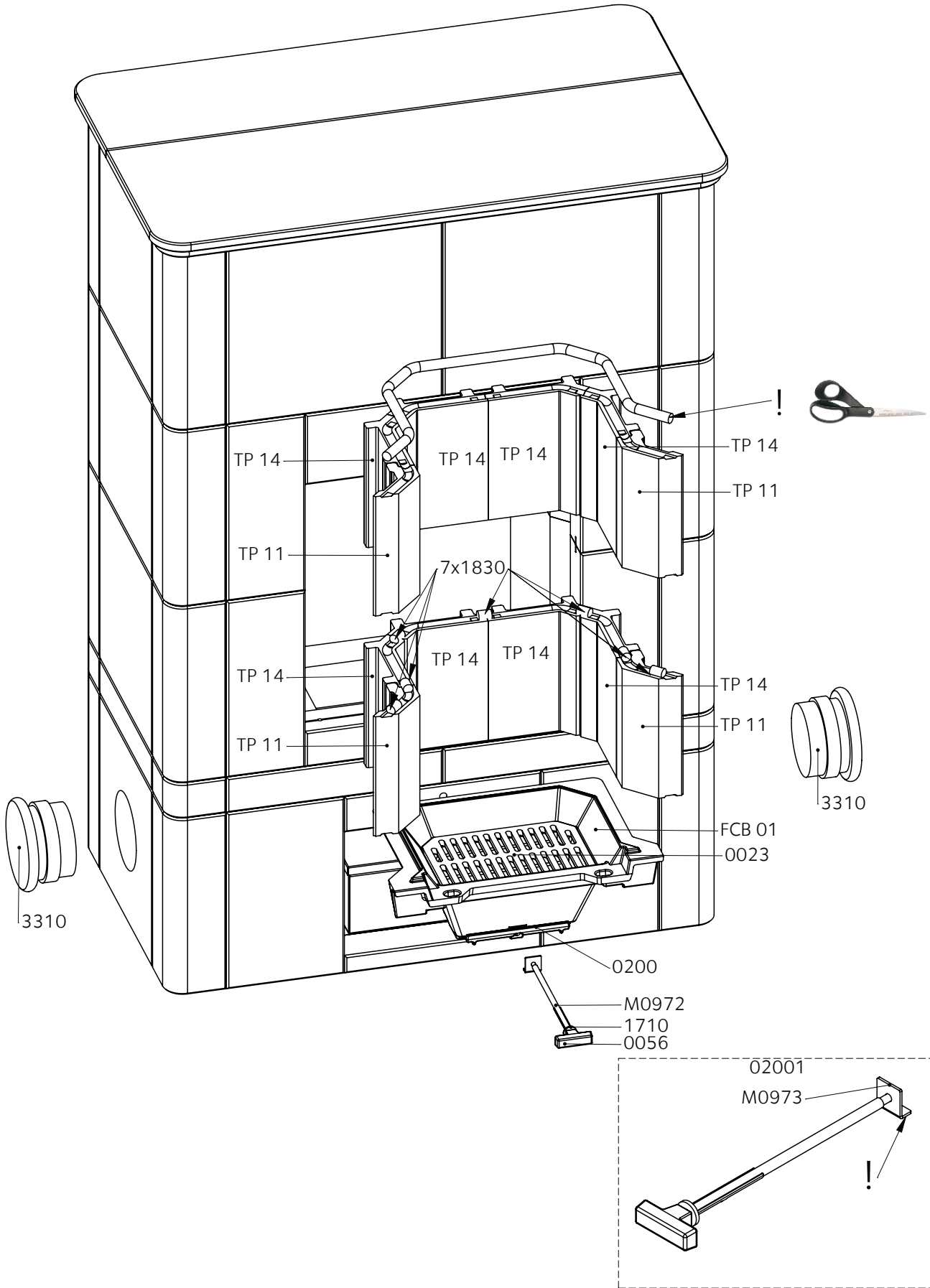



SECTION 5-5
SCALE 1 : 15



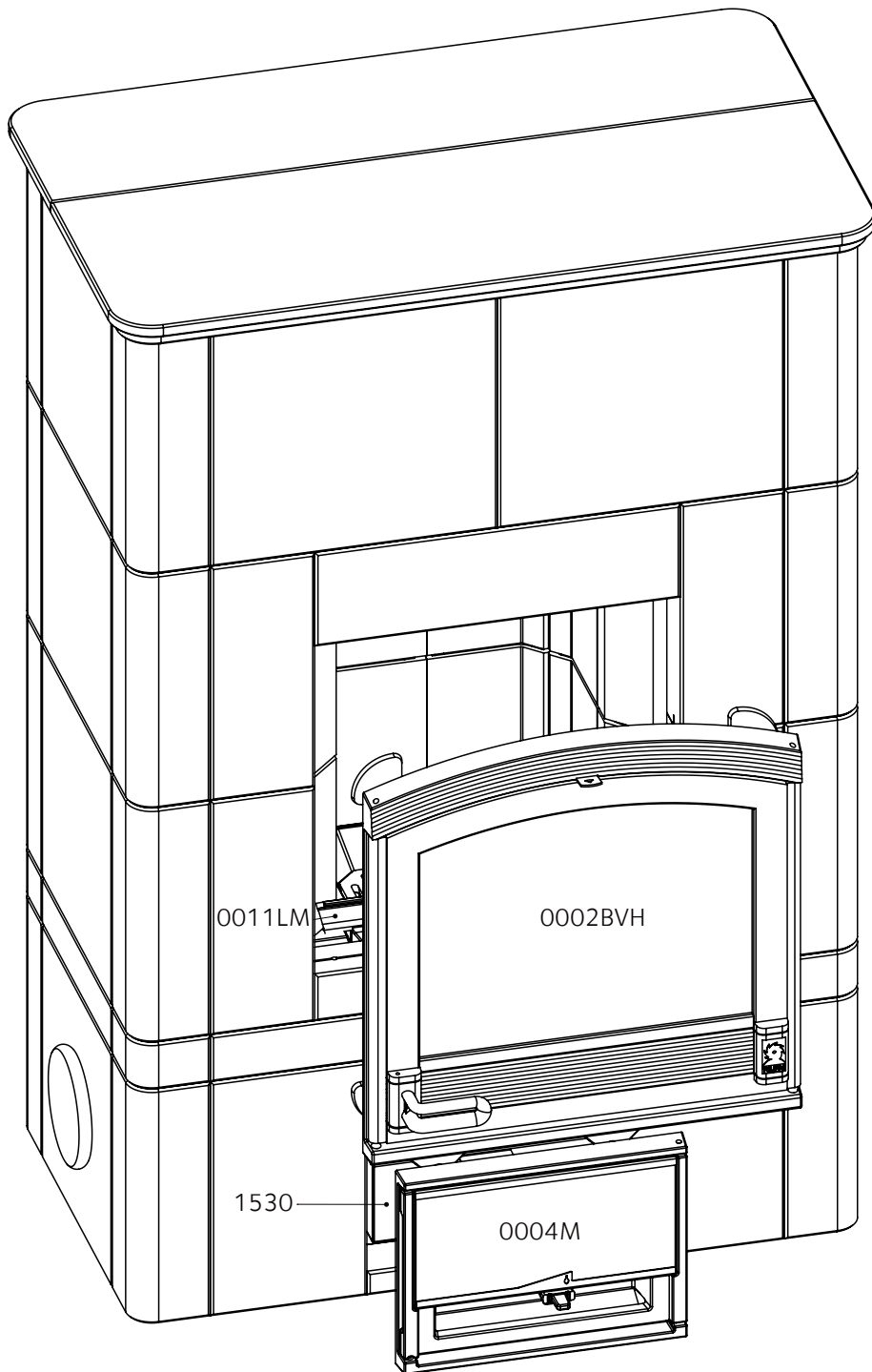
Dokumentin nimi	Pvm	Rev.	Sivu nro.	
UU00698	08.04.08	B	6	


Ver.	Muutos	Pvm.	Tekijä	Hyväksyjä
B	0004C->0004M	10.12.2009	KOISTIMO	



Dokumentin nimi	Pvm	Rev.	Sivu nro.	TULIKIVI 
UU00698	08.04.08	B	7	


Ver.	Muutos	Pvm.	Tekijä	Hyväksyjä
B	0004C->0004M	10.12.2009	KOISTIMO	



Dokumentin nimi	Pvm	Rev.	Sivu nro.	TULIKIVI 
UU00698	08.04.08	B	8	


Ver.	Muutos	Pvm.	Tekijä	Hyväksyjä
B	0004C->0004M	10.12.2009	KOISTIMO	

Koodi	Mitat	Massa	Kpl
J503	90x300x90	7	16
J509	30x298x880	22.7	1
J549	60x90x90	1.4	4
J684	30x222x880	16.8	1
K504	60x90x210	3.4	4
K507	60x90x300	4.8	4
KXC991	120x134x510	12	2
P2468	60x60x330	3.5	4
P2506	60x60x300	3.2	1
P377	30x60x300	1.6	1
P509	60x300x300	16	6
P527	60x300x330	17.6	10
P536	60x300x180	9.6	2
P559	60x60x420	4.4	1
P584	60x300x300	14	2
P667	60x60x300	3.1	2
P773	60x300x120	6.4	4
P902	60x120x420	8.9	1
S231	30x240x295	6.3	2
S2445	60x300x390	20.9	1
S2448	60x180x390	12.5	1
S2449	60x120x300	6.4	1
S2458	60x105x330	1.9	2
S2459	60x300x165	7.9	1
S2461	60x300x330	16.8	1
S2462	60x300x330	16.8	1
S2463	60x180x330	10	1
S2464	60x180x330	10	1
S2465	60x300x315	5.7	2
S502	30x300x60	1.6	17
S504	60x300x420	21.7	1
S507	90x300x90	3.6	3
S521	30x300x180	4.8	1
S527	30x180x60	1	2
S536	60x300x180	9.6	2
S572	30x60x240	1.3	2
S773	30x300x295	7.9	6
S915	60x120x210	4.5	1

Dokumentin nimi	Pvm	Rev.	Sivu nro.	
UU00698	08.04.08	B	9	

Ver.	Muutos	Pvm.	Tekijä	Hyväksyjä
B	0004C->0004M	10.12.2009	KOISTIMO	

Kpl	Nimi	Mitat	Koodi
1	1530 TUHKALAATIKKO	115x260x180	1530
1	ARINAPELLIN TANKOSARJA 1	02001	02001
1	ARINASETTI	FCA 01	FCA 01
1	HAKASLAATIKKO		134
1	ILMANOHJAUSLEVY, ISO	.	0011LM
5	ISOGLASS NEEDLEMAT.15X580X760MM	.	2105
1	KIVIJAUHO 0-0.36 MM.PURKKI 5KG	.	2230
1	KIVILAATTA 10X148X300		M10M
1	KOHDISTUSLIERIÖT		1833 SET
2	NUOHOUSLUUKKU	120	3310
1	TAKAN LUUKKU. 410X410. ISO	0002BVH	0002BVH
1	TUHKAPESÄN LUUKKU	0004M	0004M
1	TULIPESÄLEVYT	PIENI SUORA	FC 01
1	VESILASIKANNU 3 LT	.	2315

Dokumentin nimi	Pvm	Rev.	Sivu nro.	
UU00698	08.04.08	B	10	