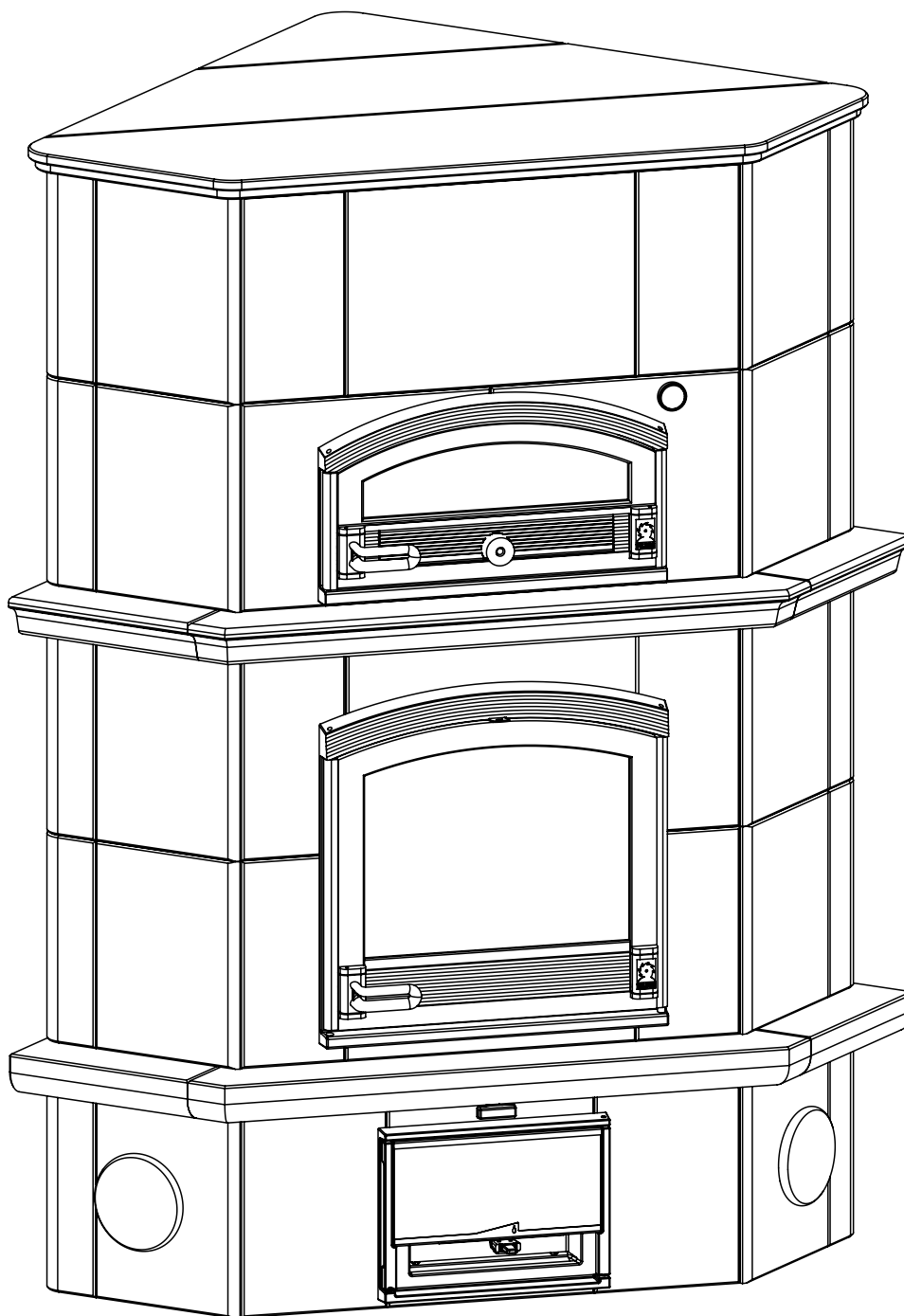


# KTLU2050/1

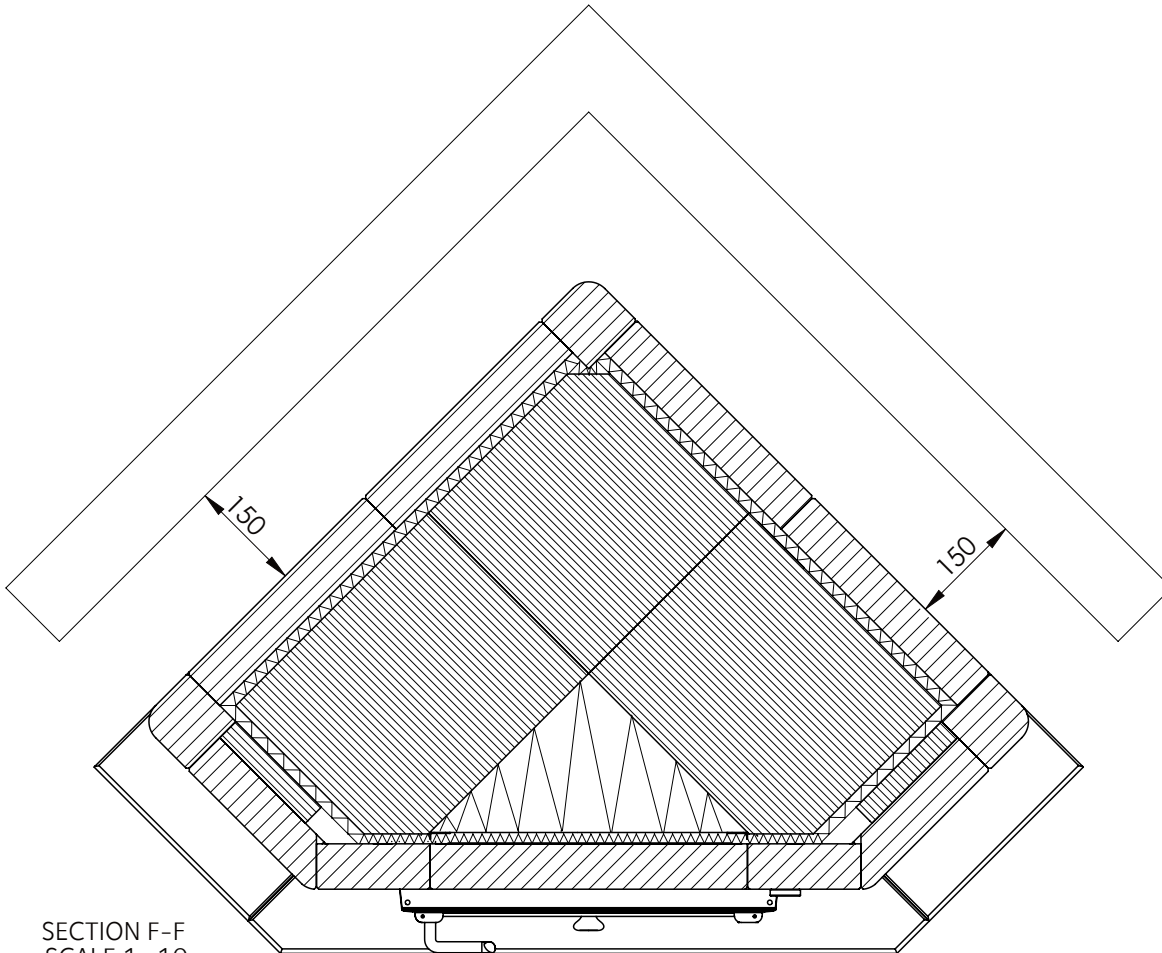
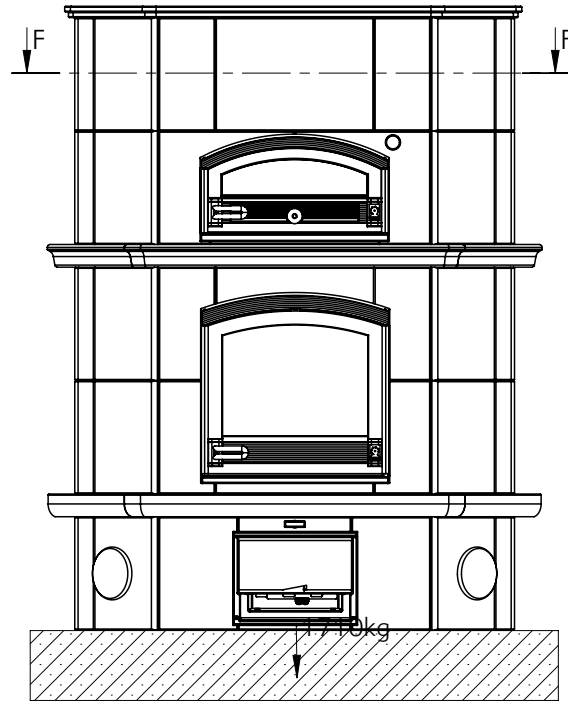
Pystytyspiirustukset · Monteringsritningar · Montagezeichnungen · Construction drawing  
· Plans de montage · Schemi di montaggio · Montage tekeningen




Ver.	Muutos	Pvm.	Tekijä	Hyväksyjä
B	0004C -> 0004M	25.11.2009	KOISTIMO	

Suojaetäisyys · Skyddsavståndet · Wandabstand · Safety distance ·  
Distance de securite · Distanza di sicurezza · Minimale Wandafstand

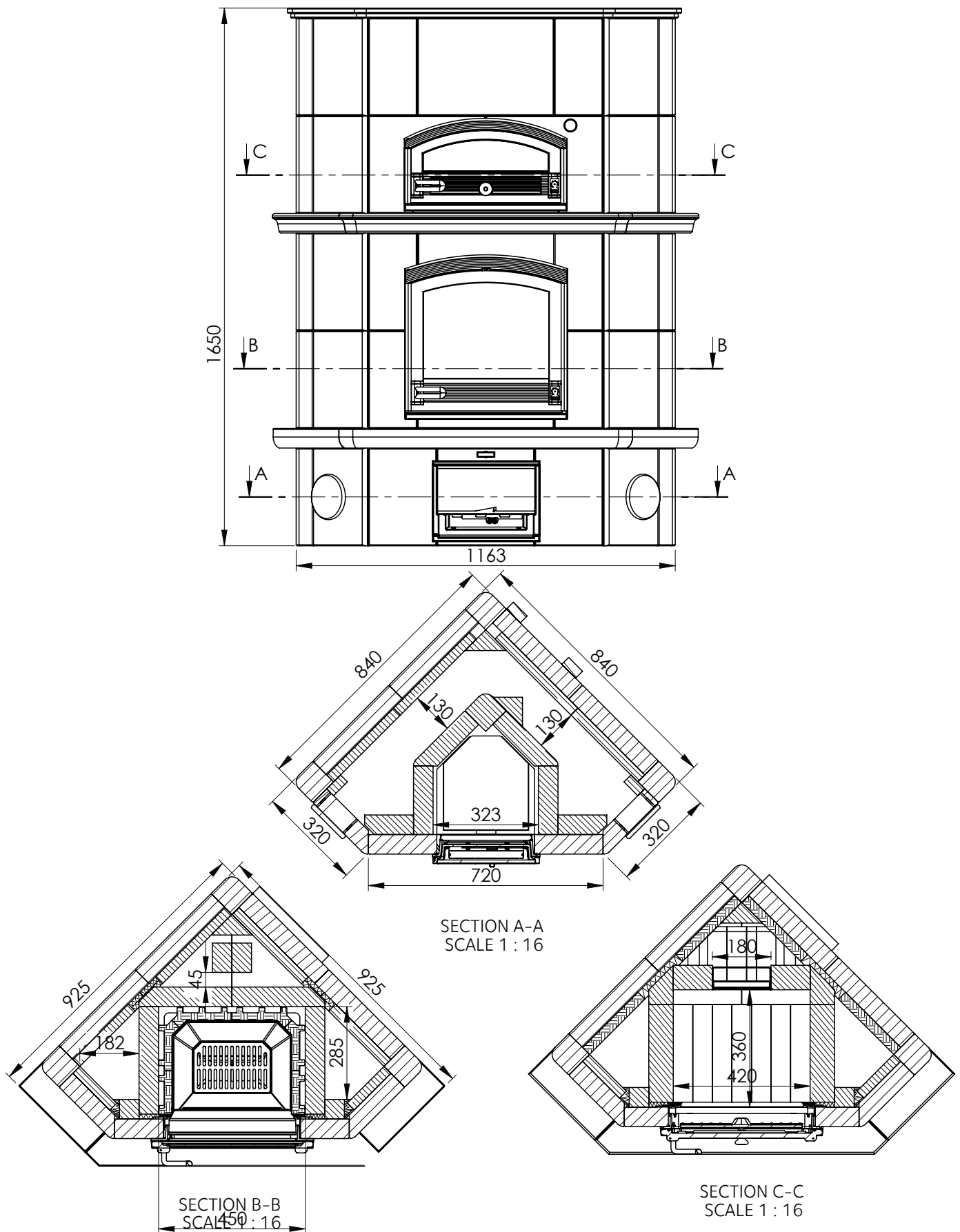
## KTLU2050/1



SECTION F-F  
SCALE 1 : 10

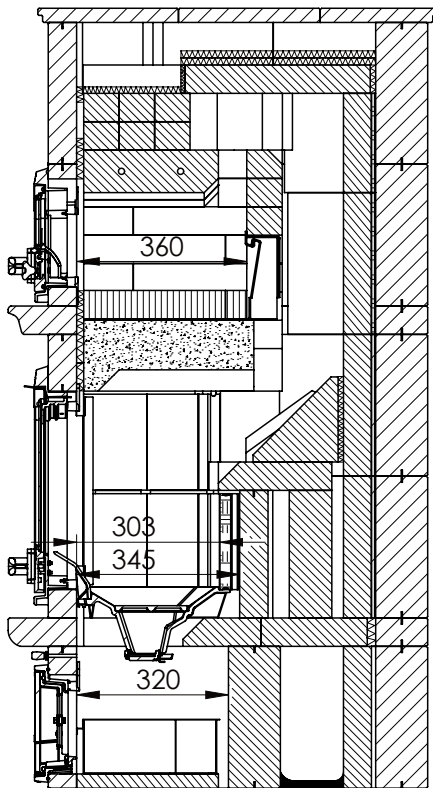
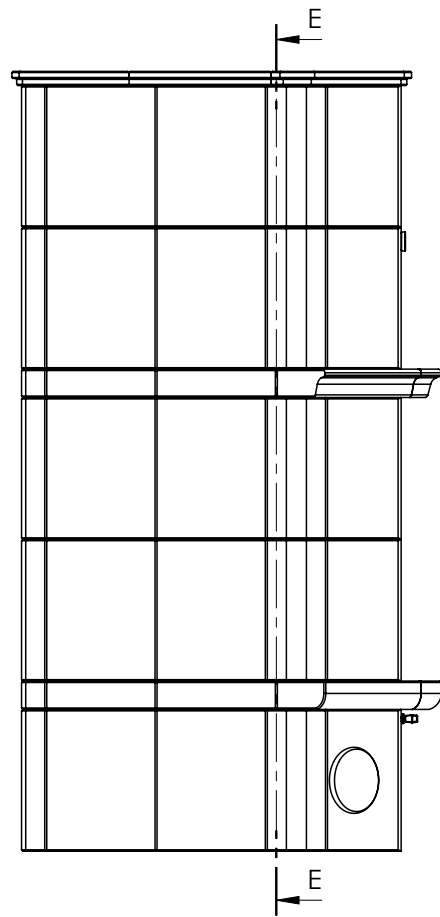
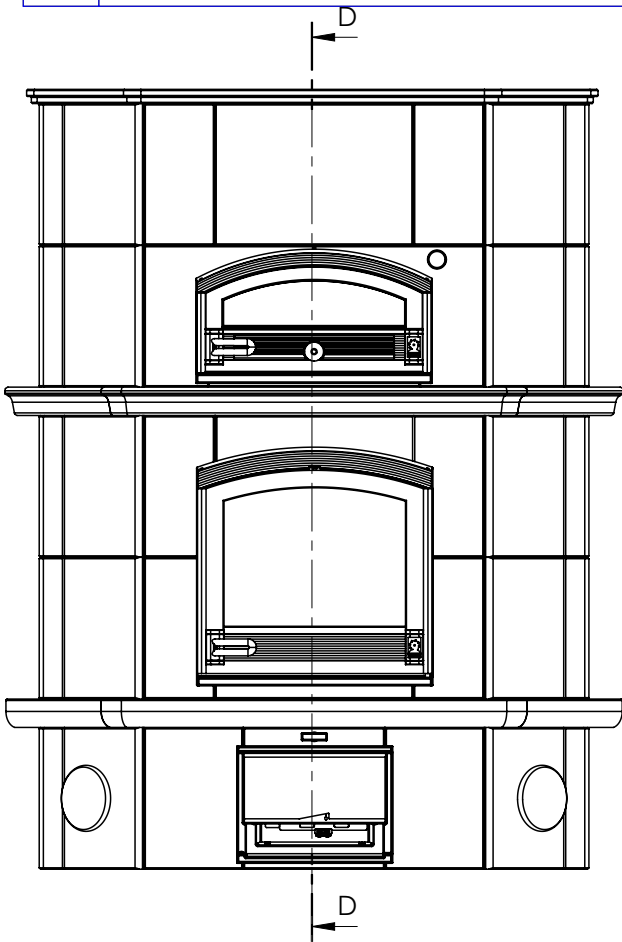
Dokumentin nimi	Pvm	Rev.	Sivu nro.	<b>TULIKIVI</b> 
UU00673	22.05.08	B	2	

Ver.	Muutos	Pvm.	Tekijä	Hyväksyjä
B	0004C -> 0004M	25.11.2009	KOISTIMO	

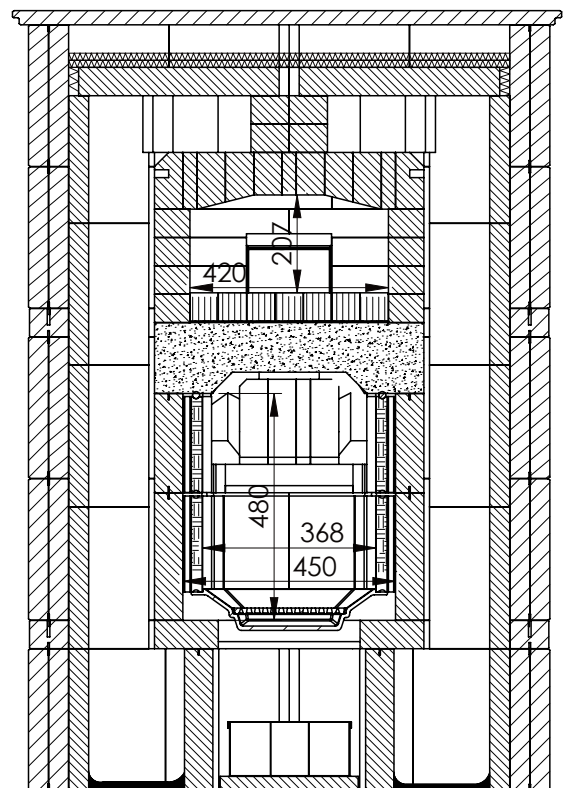


Dokumentin nimi	Pvm	Rev.	Sivu nro.	<b>TULIKIVI</b>
UU00673	22.05.08	B	3	


Ver.	Muutos	Pvm.	Tekijä	Hyväksyjä
B	0004C -> 0004M	25.11.2009	KOISTIMO	



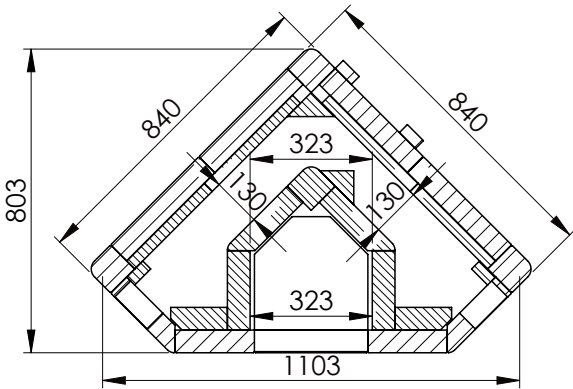
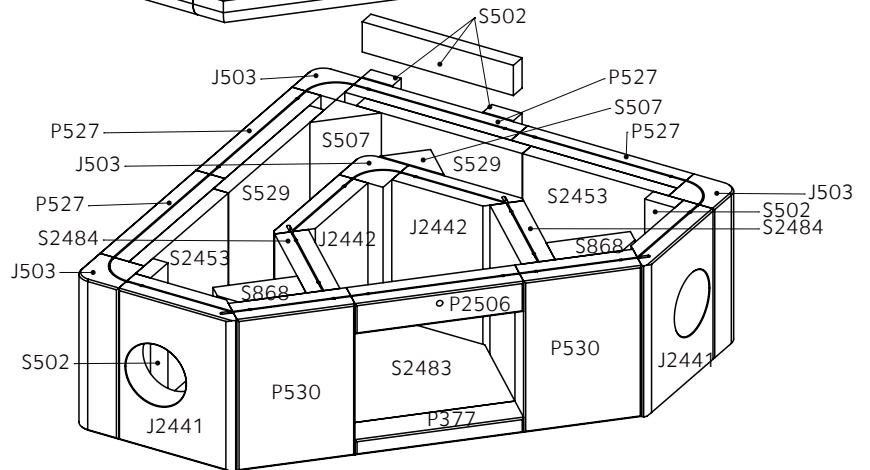
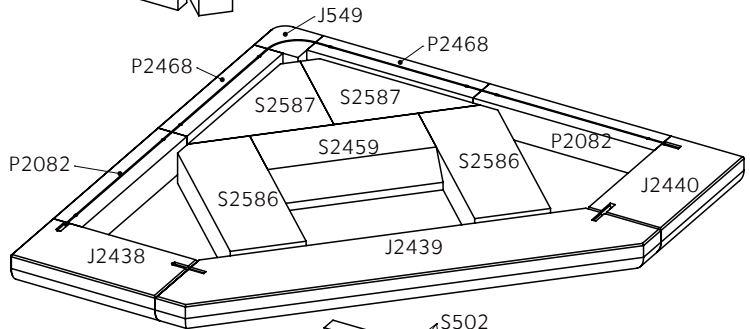
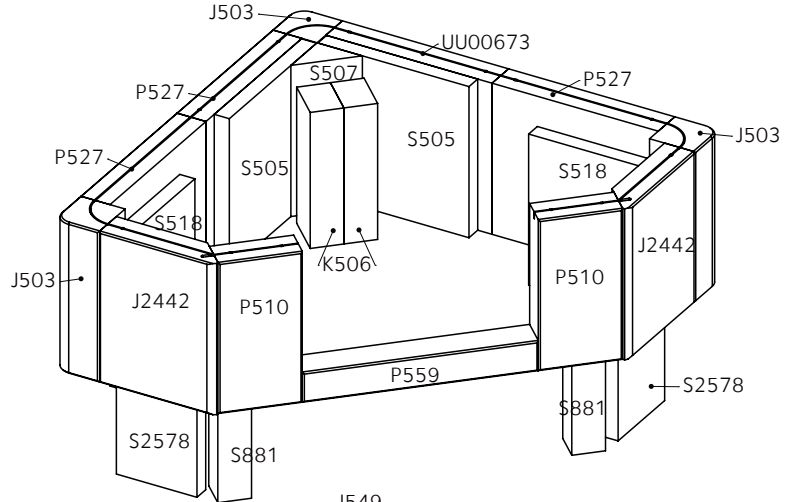
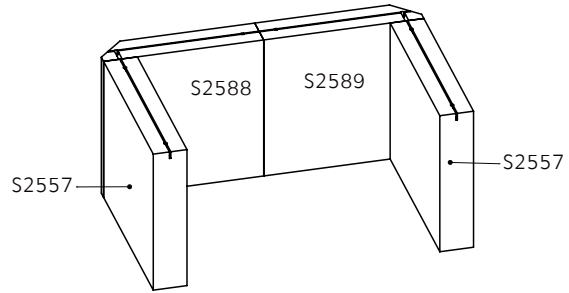
SECTION D-D  
SCALE 1 : 16



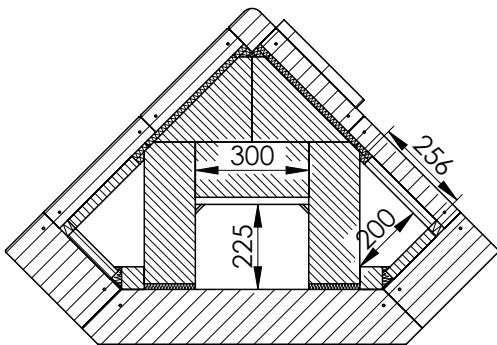
SECTION E-E  
SCALE 1 : 16

Dokumentin nimi	Pvm	Rev.	Sivu nro.	<b>TULIKIVI</b> 
UU00673	22.05.08	B	4	

Ver.	Muutos	Pvm.	Tekijä	Hyväksyjä
B	0004C -> 0004M	25.11.2009	KOISTIMO	



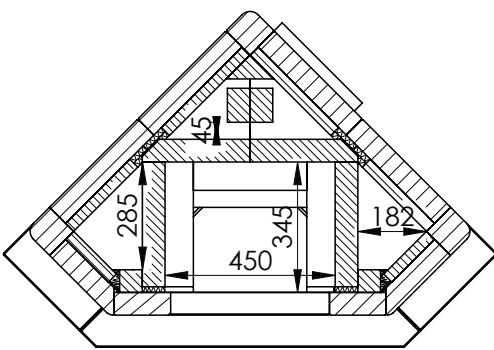
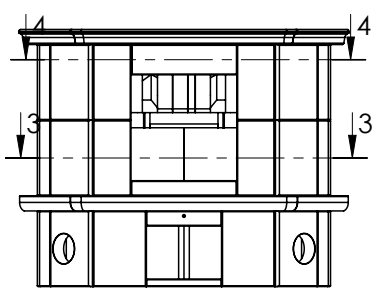
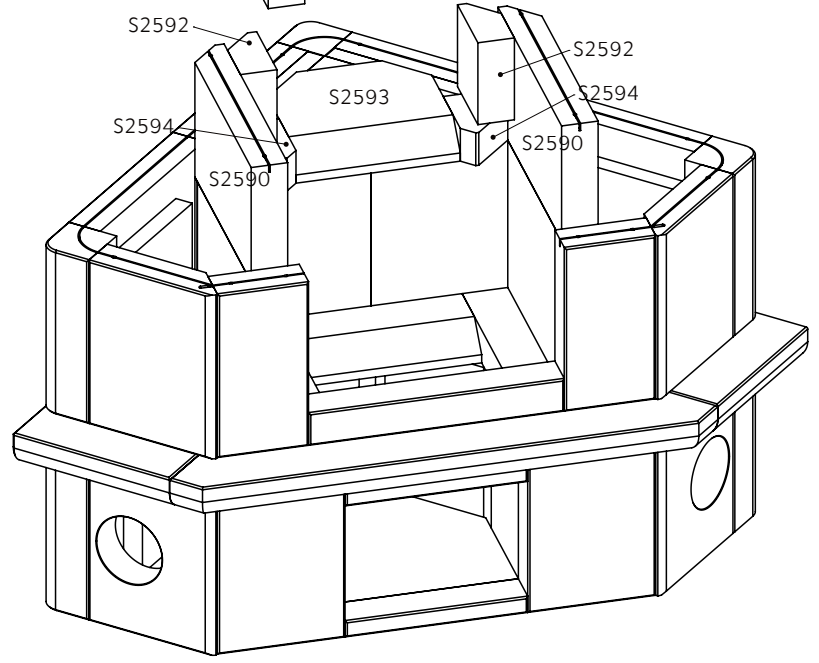
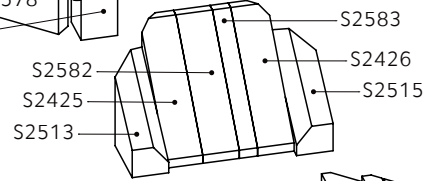
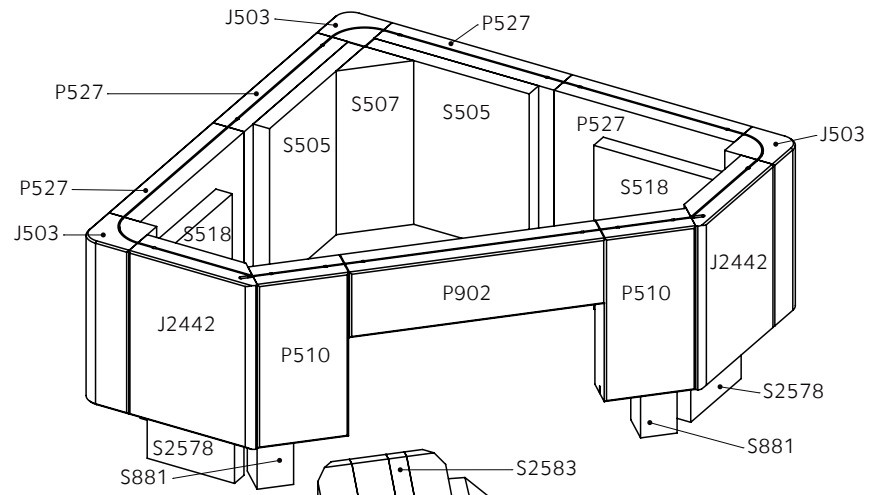
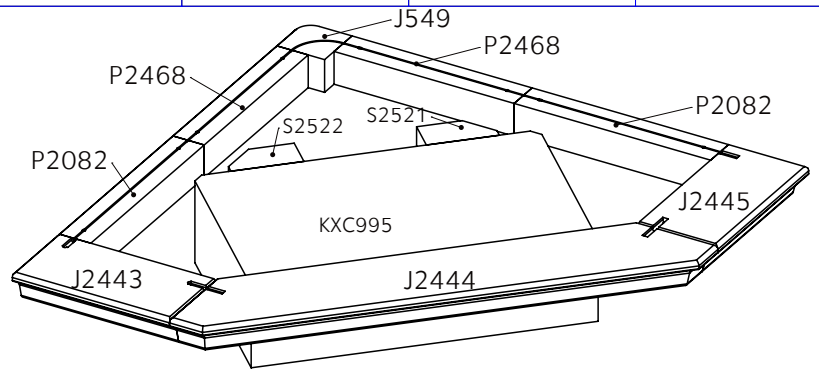
SECTION 1-1  
SCALE 1 : 20



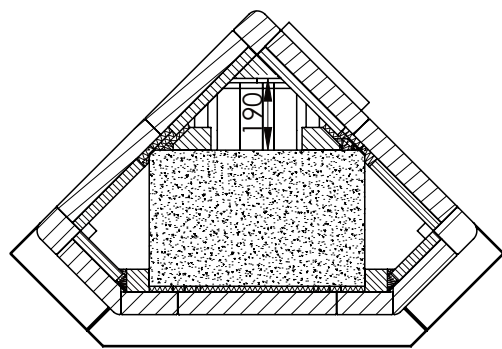
SECTION 2-2  
SCALE 1 : 20

Dokumentin nimi	Pvm	Rev.	Sivu nro.	<b>TULIKIVI</b>
UU00673	22.05.08	B	5	

Ver.	Muutos	Pvm.	Tekijä	Hyväksyjä
B	0004C -> 0004M	25.11.2009	KOISTIMO	



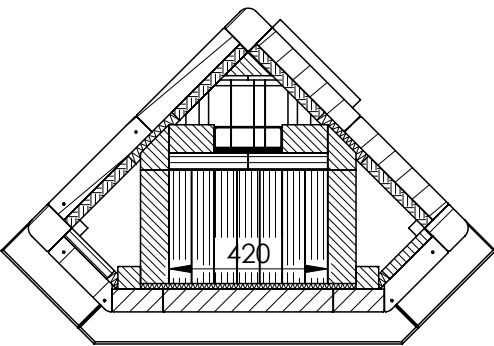
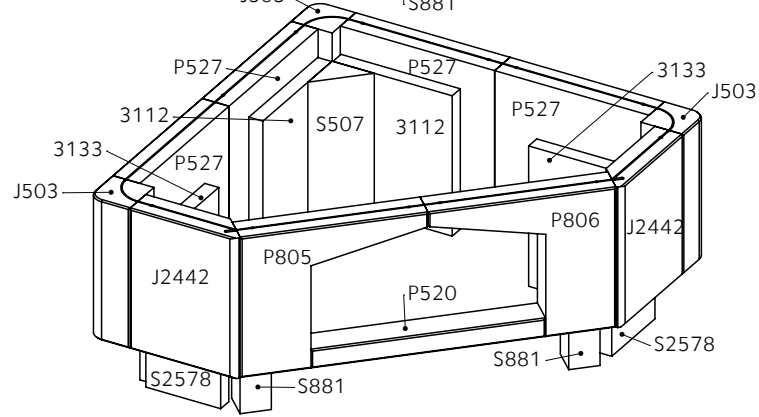
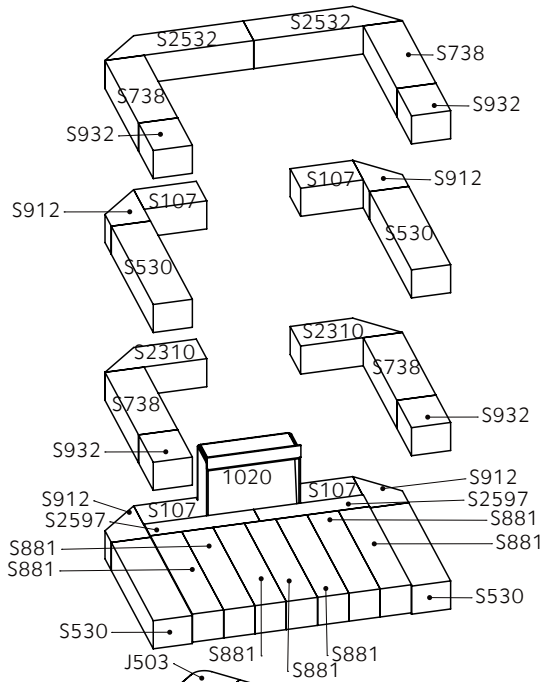
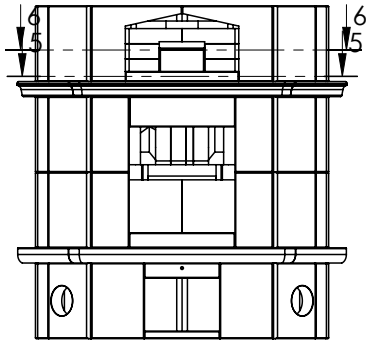
SECTION 3-3  
SCALE 1 : 20



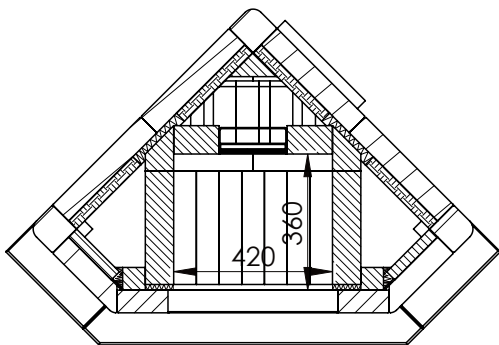
SECTION 4-4  
SCALE 1 : 20

Dokumentin nimi	Pvm	Rev.	Sivu nro.	<b>TULIKIVI</b>
UU00673	22.05.08	B	6	

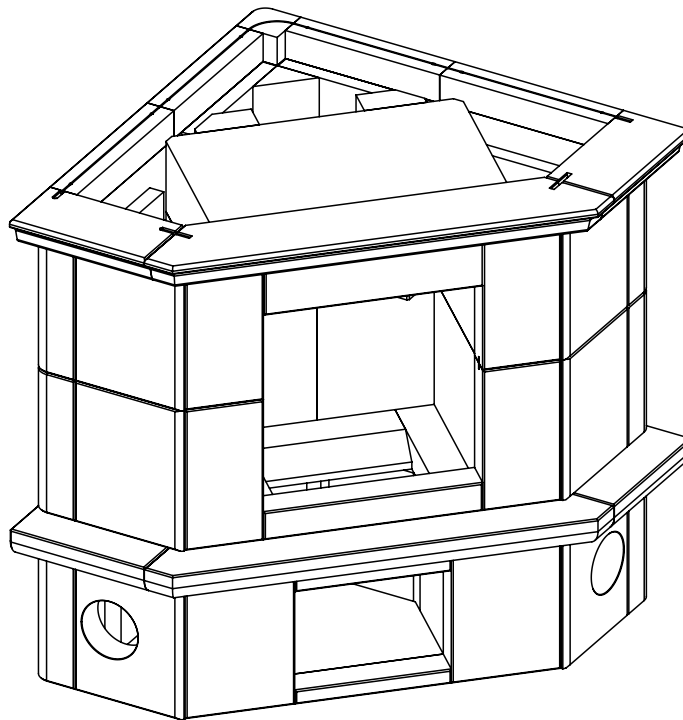
Ver.	Muutos	Pvm.	Tekijä	Hyväksyjä
B	0004C -> 0004M	25.11.2009	KOISTIMO	



SECTION 5-5  
SCALE 1 : 20

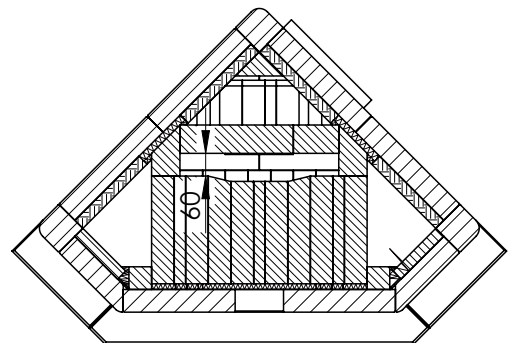
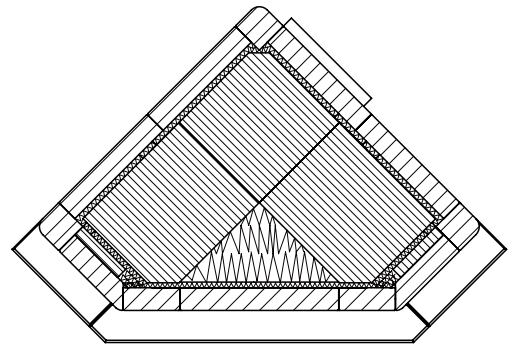
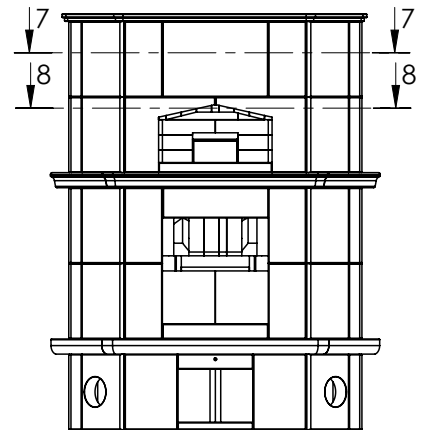
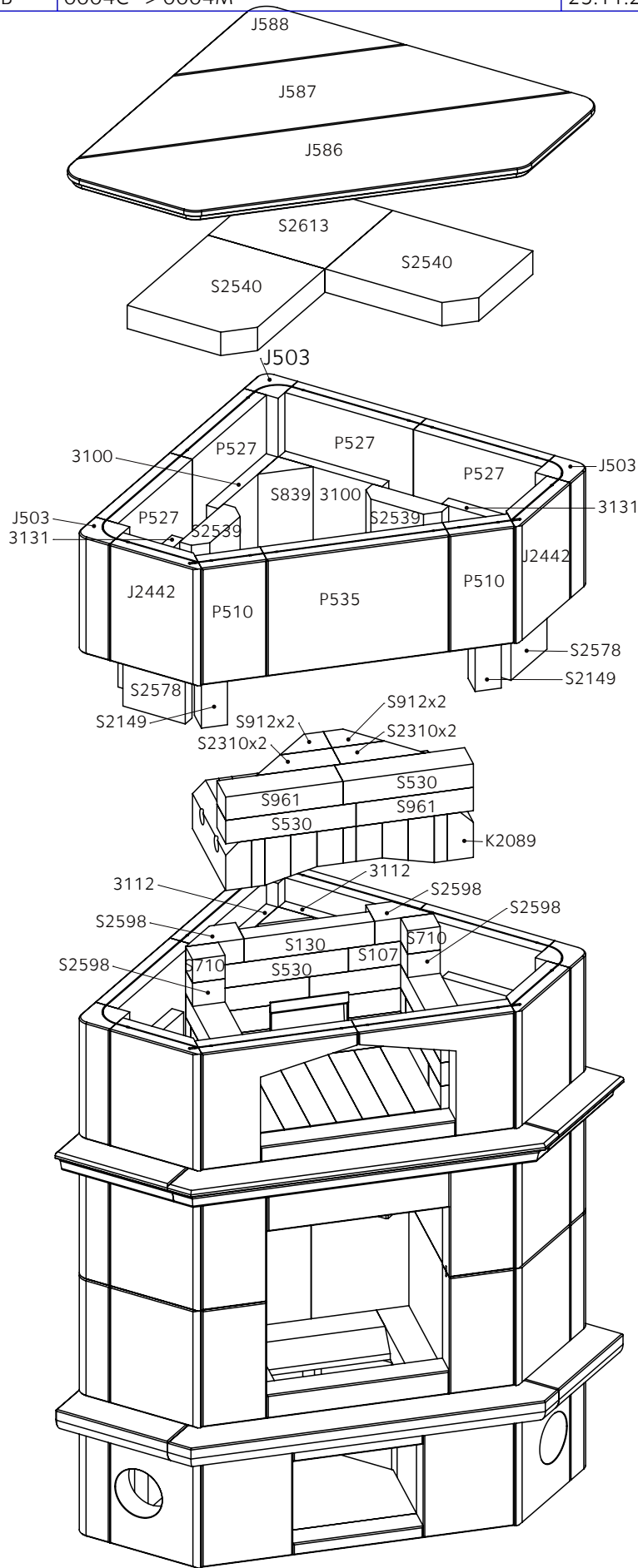


SECTION 6-6  
SCALE 1 : 20



Dokumentin nimi	Pvm	Rev.	Sivu nro.	<b>TULIKIVI</b>
UU00673	22.05.08	B	7	

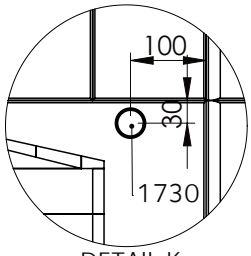
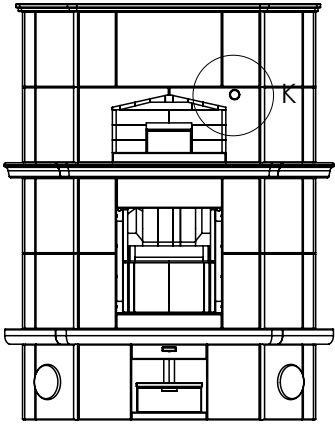
Ver.	Muutos	Pvm.	Tekijä	Hyväksyjä
B	0004C -> 0004M	25.11.2009	KOISTIMO	



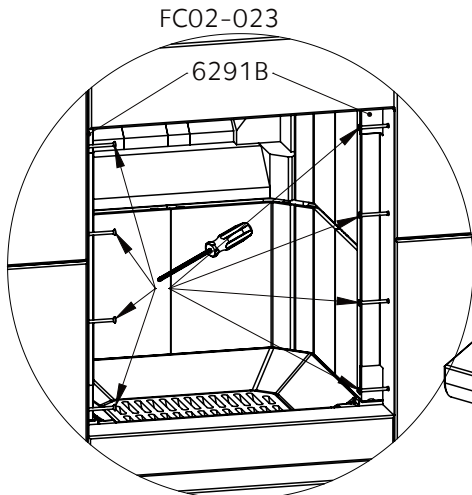
Dokumentin nimi	Pvm	Rev.	Sivu nro.	<b>TULIKIVI</b>
UU00673	22.05.08	B	8	



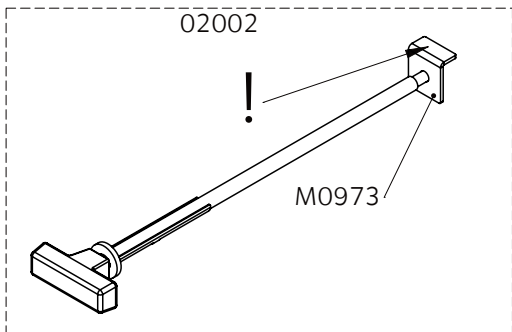
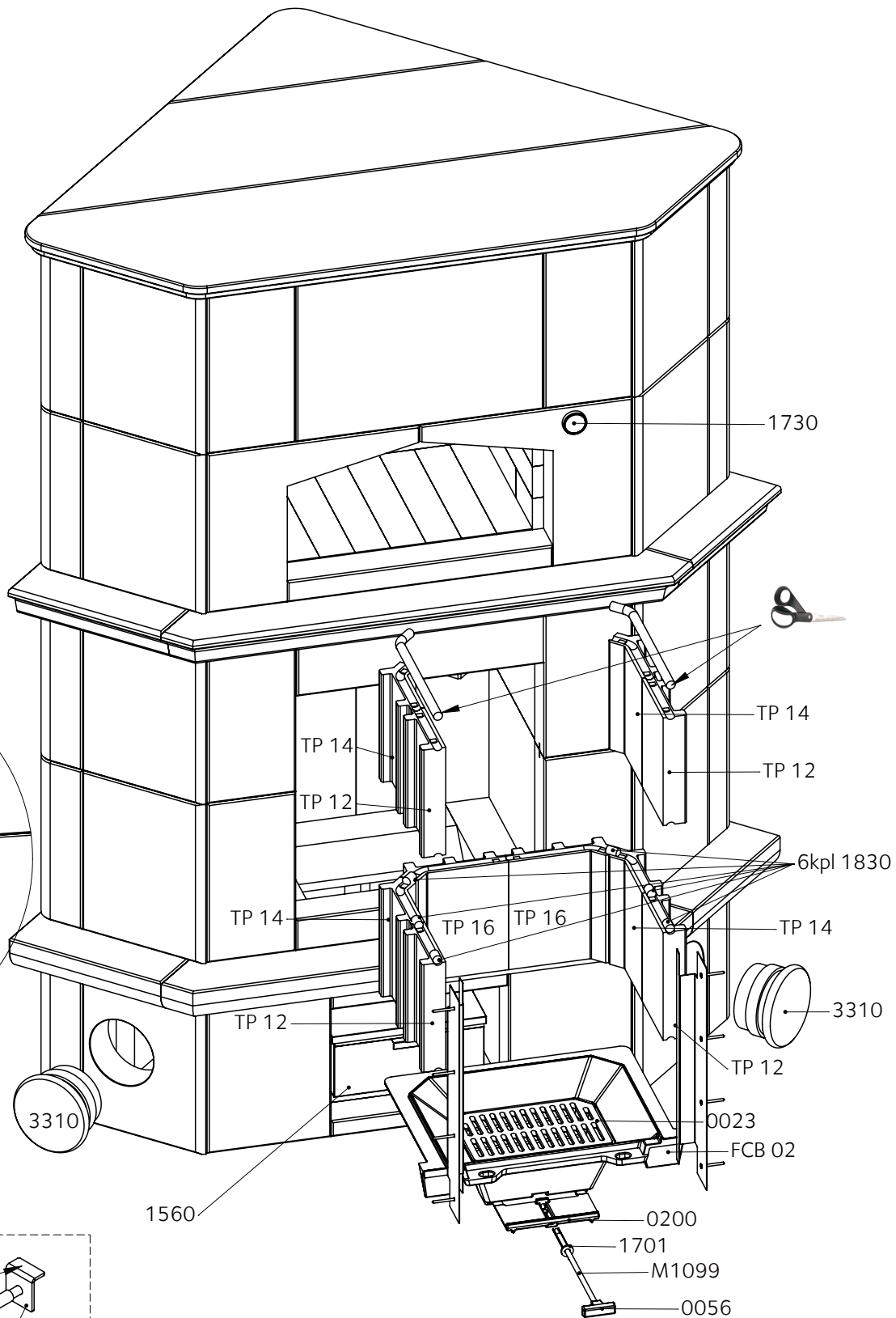
Ver.	Muutos	Pvm.	Tekijä	Hyväksyjä
B	0004C -> 0004M	25.11.2009	KOISTIMO	



DETAIL K  
SCALE 1 : 10

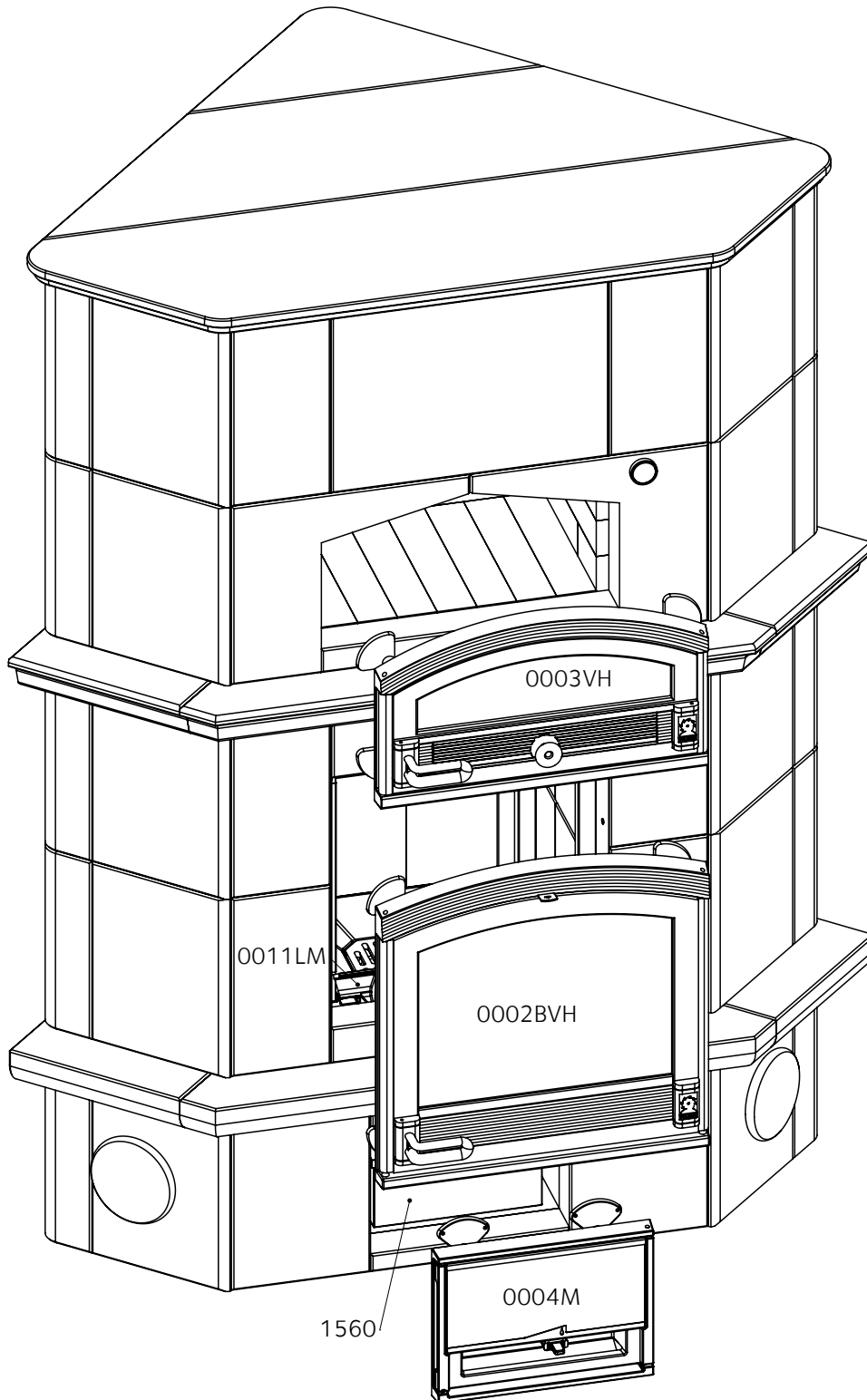



DETAIL R  
SCALE 1 : 10



Dokumentin nimi	Pvm	Rev.	Sivu nro.	<b>TULIKIVI</b>
UU00673	22.05.08	B	9	


Ver.	Muutos	Pvm.	Tekijä	Hyväksyjä
B	0004C -> 0004M	25.11.2009	KOISTIMO	



Dokumentin nimi	Pvm	Rev.	Sivu nro.	<b>TULIKIVI</b> 
UU00673	22.05.08	B	10	


Ver.	Muutos	Pvm.	Tekijä	Hyväksyjä
B	0004C -> 0004M	25.11.2009	KOISTIMO	

Koodi	Mitat	Massa	Kpl
J2438	60x145x288	7.2	1
J2439	60x145x900	20.5	1
J2440	60x145x288	7.2	1
J2441	60x300x230	9.1	2
J2442	60x300x230	11.2	10
J2443	60x145x288	6.6	1
J2444	60x145x900	18.4	1
J2445	60x145x288	6.6	1
J503	90x300x90	7	16
J549	60x90x90	1.4	2
J586	30x298x1209	27	1
J587	30x300x1139	22.1	1
J588	30x248x539	6.1	1
K2089	120x285x570	49.1	1
K506	60x90x270	4.3	2
KXC995	150x360x570	53.6	1
P2082	60x60x360	3.8	4
P2468	60x60x330	3.5	4
P2506	60x60x300	3.2	1
P377	30x60x300	1.6	1
P510	60x300x150	8	6
P520	60x40x450	3.2	1
P527	60x300x330	17.6	20
P530	60x300x210	11.2	2
P535	60x300x420	22.4	1
P559	60x60x420	4.5	1
P805	60x300x360	9.4	1
P806	60x300x360	9.4	1
S107	60x75x120	1.6	5
S130	60x75x300	3.6	1
S2149	60x60x270	2.9	2
S2310	60x75x195	2.1	6
S2425	60x180x180	3.1	1
S2426	60x180x180	3.1	1
S2453	30x300x290	7.8	2
S2459	60x300x165	7.9	1
S2483	30x300x300	7.2	1
S2484	60x300x210	11.2	2
S2513	60x165x180	2.2	1
S2515	60x165x180	2.2	1
S2521	60x120x150	2.3	1
S2522	60x120x150	2.3	1
S2532	60x75x285	3.3	2
S2539	60x120x195	3.9	2
S2540	60x300x360	19	2

Dokumentin nimi	Pvm	Rev.	Sivu nro.	
UU00673	22.05.08	B	11	


Ver.	Muutos	Pvm.	Tekijä	Hyväksyjä
B	0004C -> 0004M	25.11.2009	KOISTIMO	

Koodi	Mitat	Massa	Kpl
S2557	60x270x330	15.9	2
S2578	30x300x160	4.3	8
S2582	60x180x180	3.4	1
S2583	30x180x180	1.7	1
S2586	60x135x375	9	2
S2587	60x225x260	5.9	2
S2588	60x270x285	12.9	1
S2589	60x270x285	12.9	1
S2590	60x210x390	13.9	2
S2592	60x150x125	2.9	2
S2593	60x270x240	10	1
S2594	60x90x125	1.6	2
S2597	60x210x45	1.7	2
S2598	60x75x135	1.3	4
S2613	60x300x300	15.9	1
S502	30x300x60	1.6	5
S505	30x300x300	8	4
S507	90x300x90	3.6	5
S518	30x300x240	6.4	4
S529	30x300x330	8.9	2
S530	60x300x75	4	7
S710	60x60x75	.8	2
S738	60x75x240	3.2	4
S839	90x210x90	2.5	1
S868	60x150x300	7.6	2
S881	60x60x300	3.2	13
S912	60x75x120	1.1	8
S932	60x75x105	1.4	4
S961	60x75x270	3.6	2

Dokumentin nimi	Pvm	Rev.	Sivu nro.	<b>TULIKIVI</b> 
UU00673	22.05.08	B	12	

Ver.	Muutos	Pvm.	Tekijä	Hyväksyjä
B	0004C -> 0004M	25.11.2009	KOISTIMO	

Kpl	Nimi	Mitat	Koodi
1	ARINAPELLIN TANKOSARJA 2	02002	02002
1	ARINASETTI	FCA 02	FCA 02
1	HAKASLAATIKKO		128
1	HIILENPUDOTUSLUUKKU	1020	1020
1	ILMANOHJAUSLEVY, ISO	.	0011LM
6	ISOGLASS NEEDLEMAT.15X580X760MM	.	2105
2	KIVIJAUHO 0-0.36 MM.PURKKI 5KG	.	2230
1	KIVILAATTA 10X148X300		M10M
1	KOHDISTUSLIERIÖT		1834 SET
1	LEIVINUUNIN LUUKKU.155/215X440	0003VH	0003VH
1	LÄMPÖMITTARI 352	.	1730
2	NUOHOUSLUUKKU	120	3310
1	PANEELINPIDIKE-SETTI	FC02-023	FC02-023
2	SKAMOL VIP12	30x265x210	3100
2	SKAMOLEX VIP-12	30x300x255	3112
2	SKAMOLEX VIP-12. 30X240X270	30x240x270	3131
2	SKAMOLEX VIP-12. 30X300X240 MM	30x300x240	3133
1	TAKAN LUUKKU. 410X410. ISO	0002BVH	0002BVH
1	TUHKALAATIKKO	115x260x283 V	1560
1	TUHKAPESÄN LUUKKU	0004M	0004M
1	TULIPESÄLEVYT		FC 022
2	VESILASIKANNU 3 LT	.	2315

Dokumentin nimi	Pvm	Rev.	Sivu nro.	
UU00673	22.05.08	B	13	