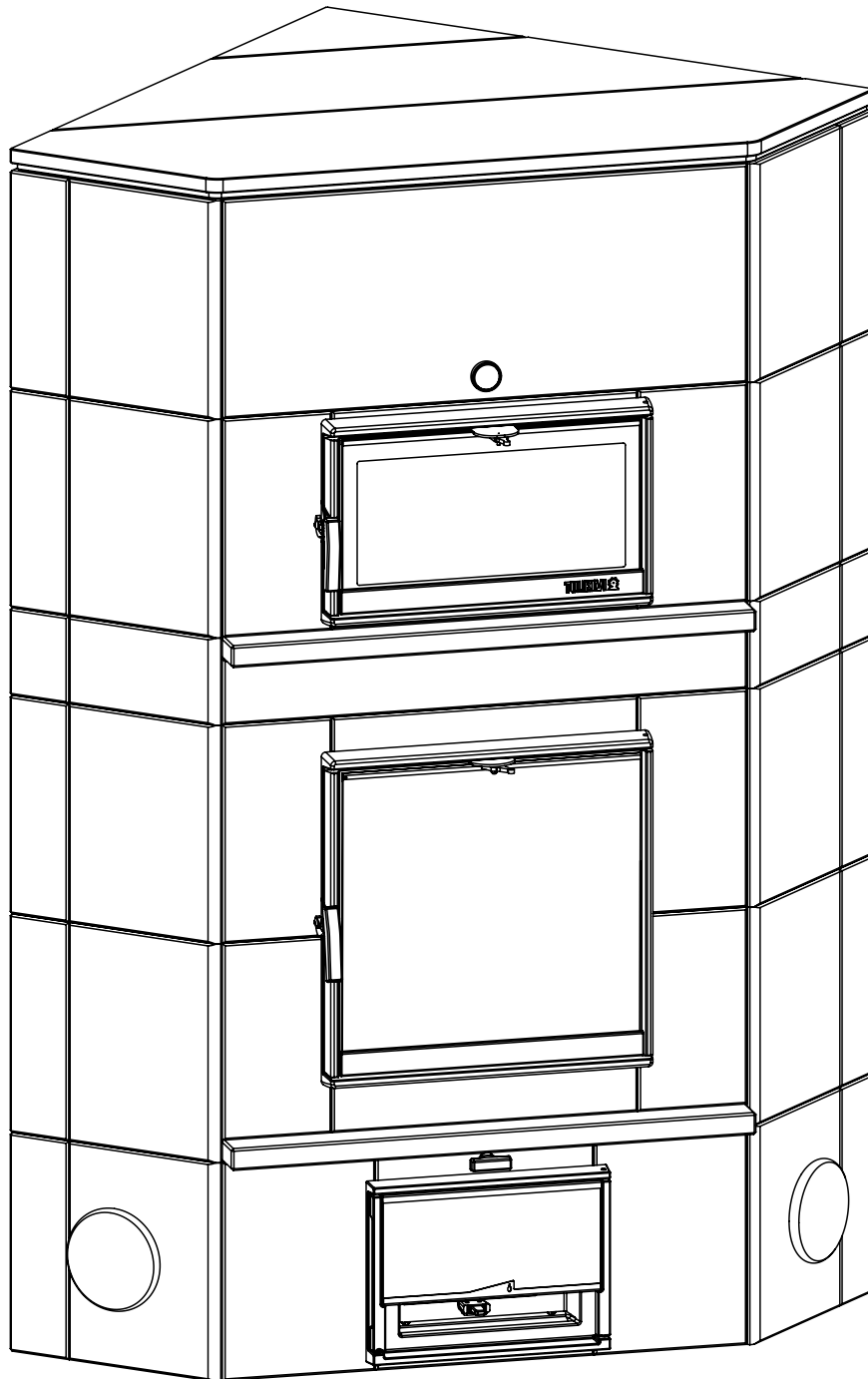


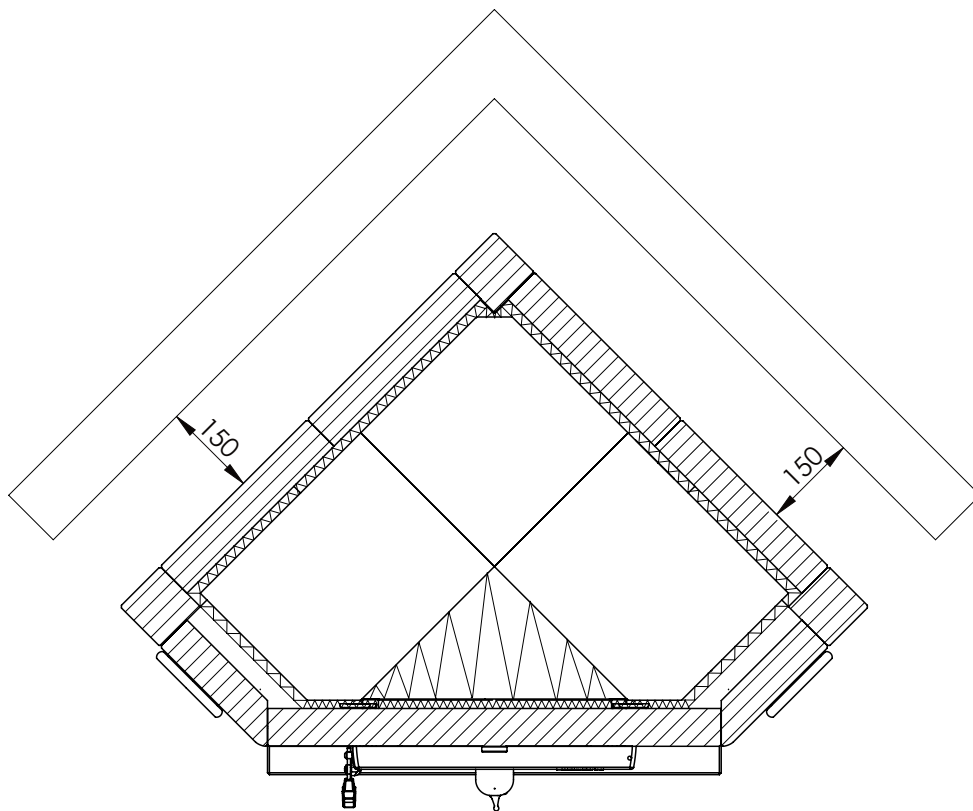
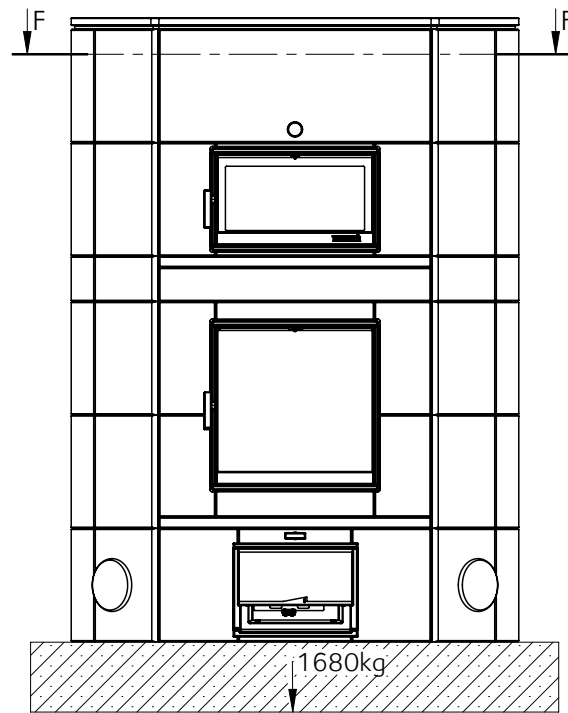
KTLU2050/92

Pystytyspiirustukset · Monteringsritningar · Montagezeichnungen · Construction drawing
· Plans de montage · Schemi di montaggio · Montage tekeningen




Ver.	Muutos	Pvm.	Tekijä	Hyväksyjä
B.1	Nuohousluukku muutos	10.09.2014	MAKKJARI	

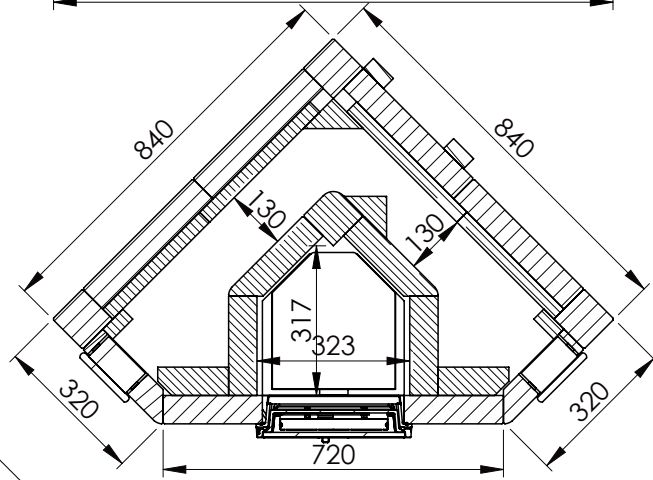
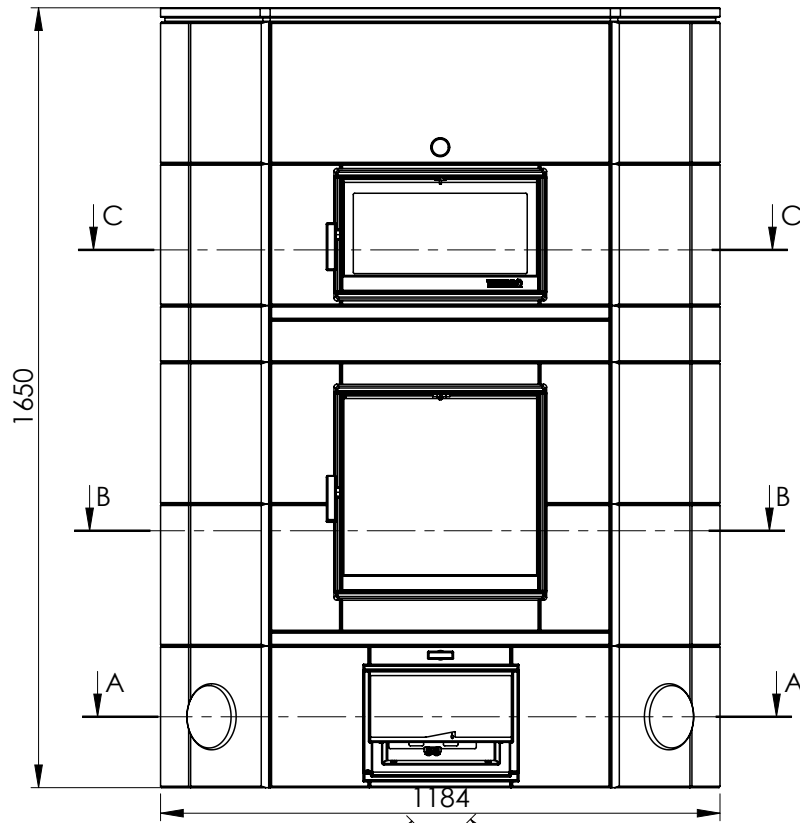
Suojaetäisyys · Skyddsavståndet · Wandabstand · Safety distance ·
 Distance de securite · Distanza di sicurezza · Minimale Wandafstand
KTLU2050/92



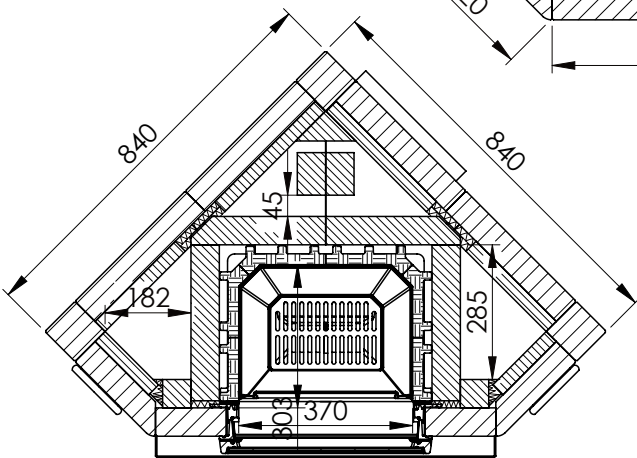
SECTION F-F
 SCALE 1 : 12

Dokumentin nimi	Pvm	Rev.	Sivu nro.	
UU01452	27.01.11	B	2	

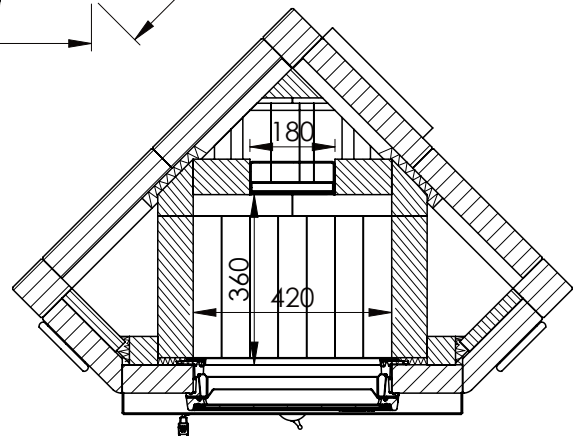
Ver.	Muutos	Pvm.	Tekijä	Hyväksyjä
B.1	Nuohousluukku muutos	10.09.2014	MAKKJARI	




SECTION A-A
SCALE 1 : 16



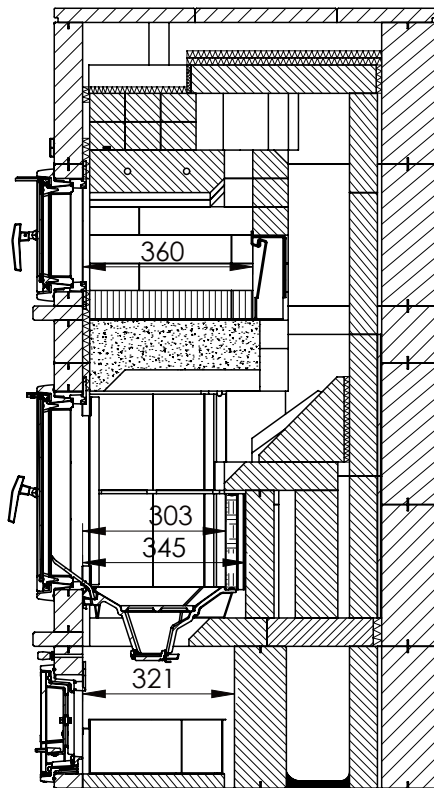
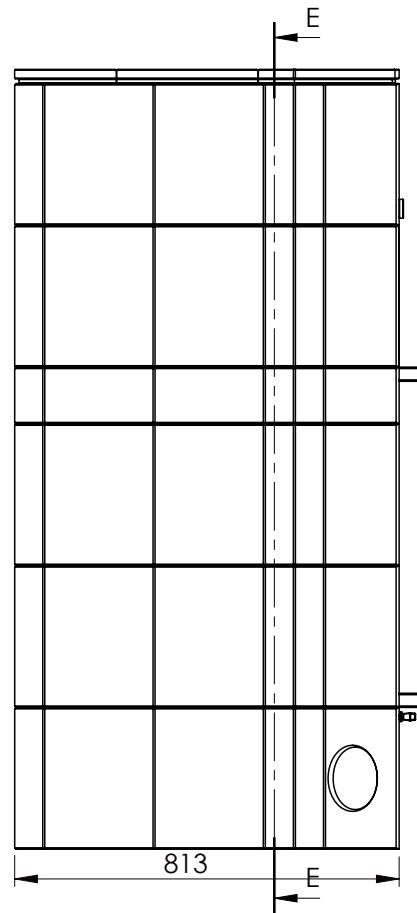
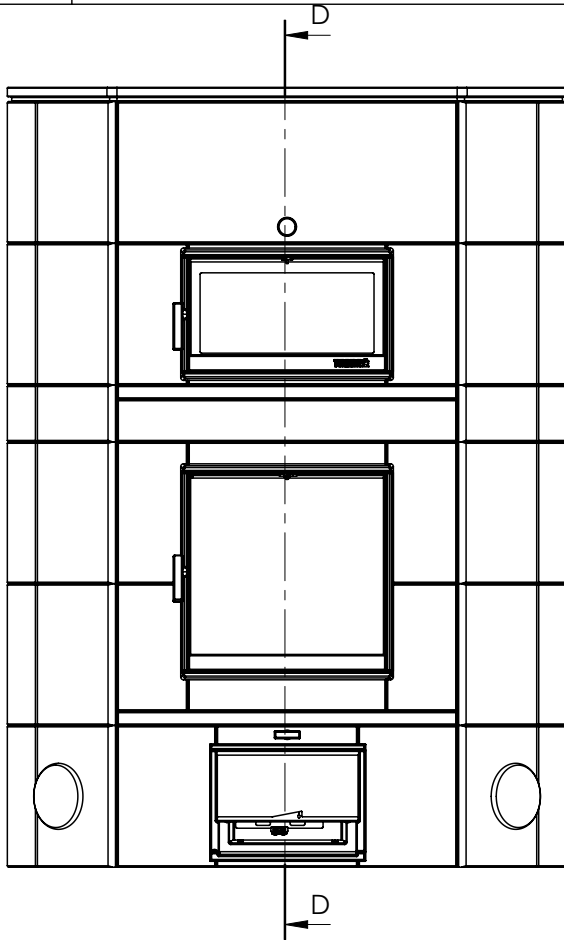
SECTION B-B
SCALE 1 : 16



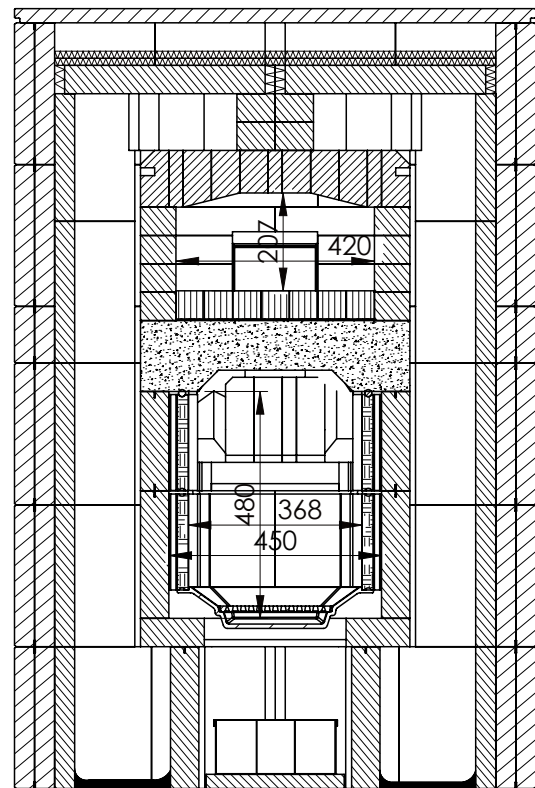
SECTION C-C
SCALE 1 : 16

Dokumentin nimi	Pvm	Rev.	Sivu nro.	
UU01452	27.01.11	B	3	


Ver.	Muutos	Pvm.	Tekijä	Hyväksyjä
B.1	Nuohousluukku muutos	10.09.2014	MAKKJARI	



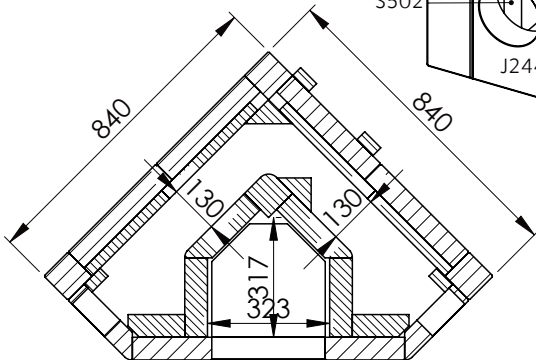
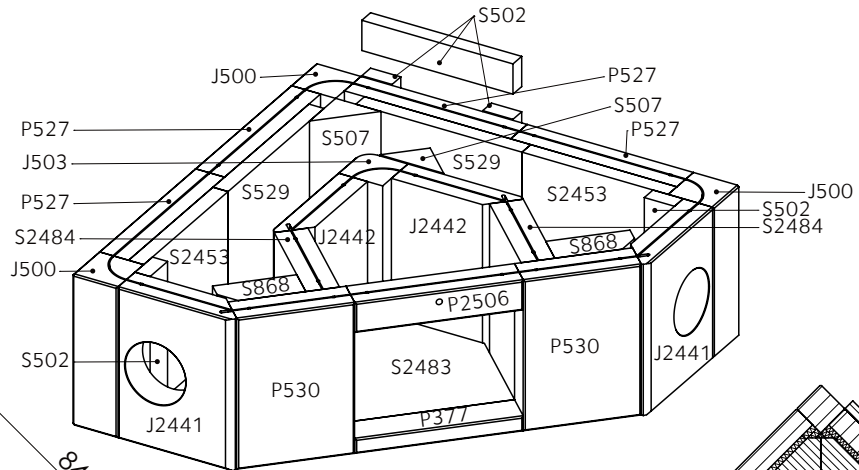
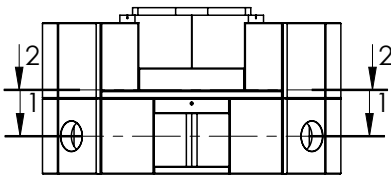
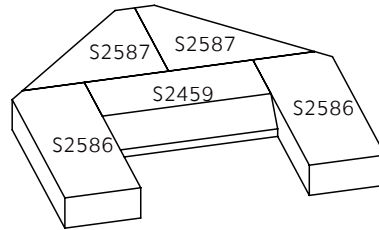
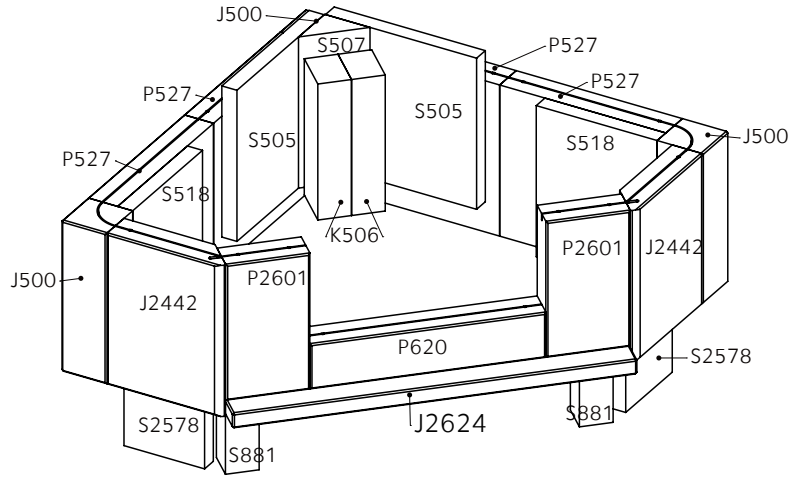
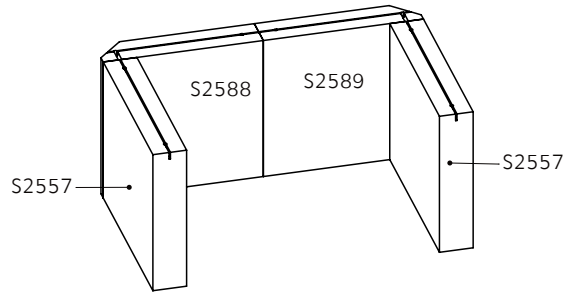
SECTION D-D
SCALE 1 : 16



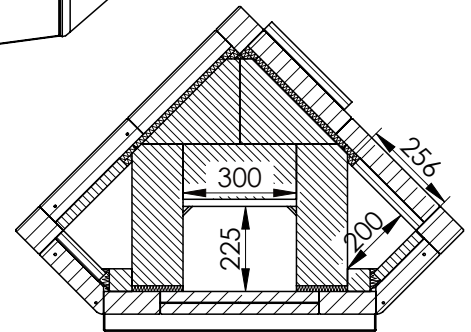
SECTION E-E
SCALE 1 : 16

Dokumentin nimi	Pvm	Rev.	Sivu nro.	
UU01452	27.01.11	B	4	


Ver.	Muutos	Pvm.	Tekijä	Hyväksyjä
B.1	Nuohousluukku muutos	10.09.2014	MAKKJARI	



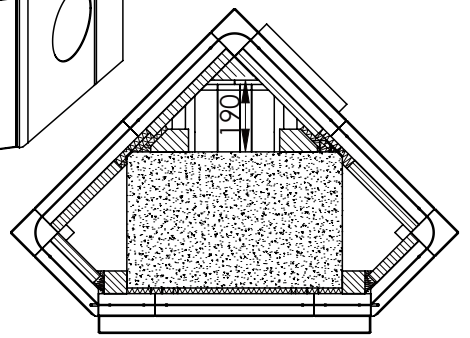
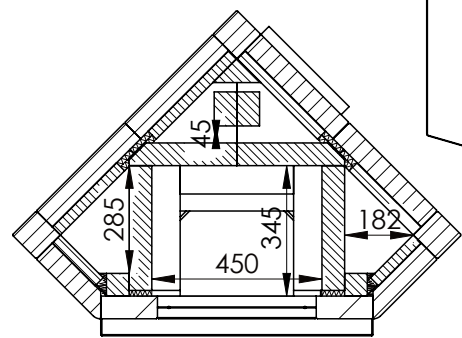
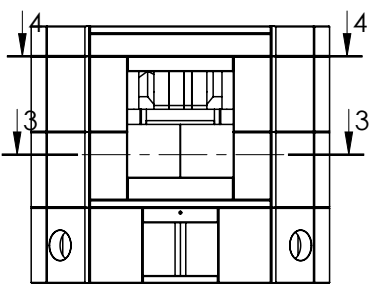
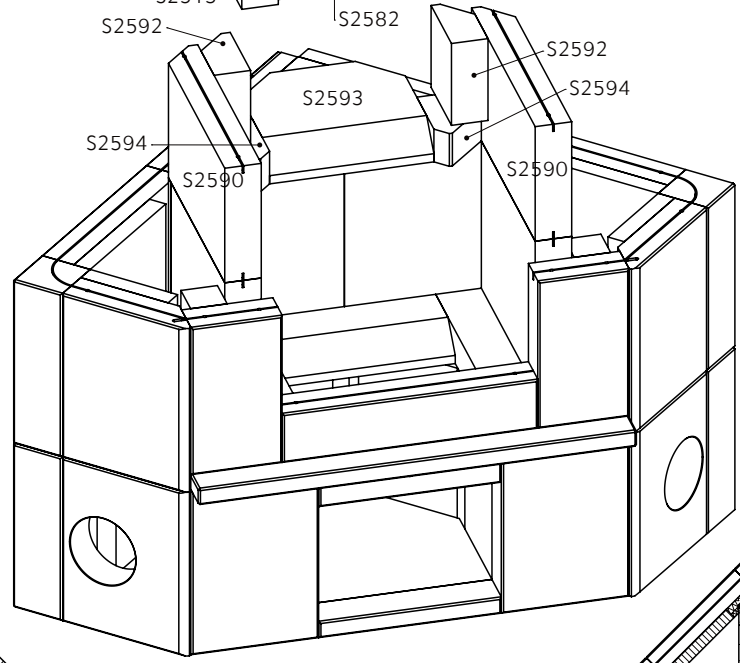
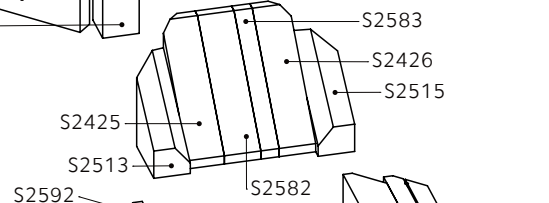
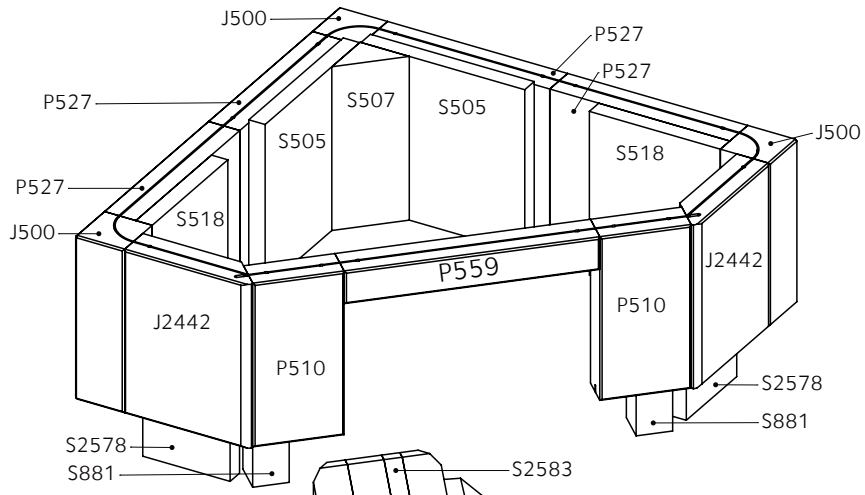
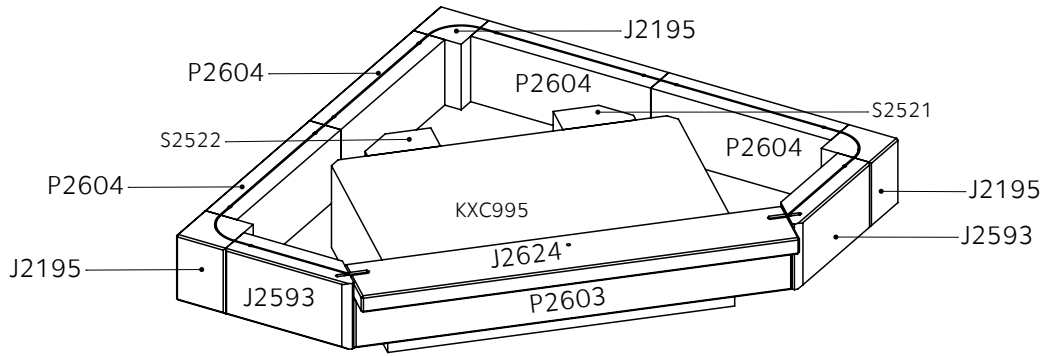
SECTION 1-1
SCALE 1 : 20




SECTION 2-2
SCALE 1 : 20

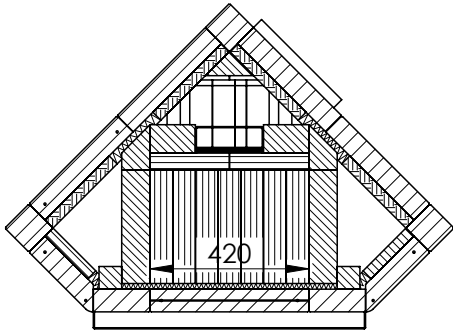
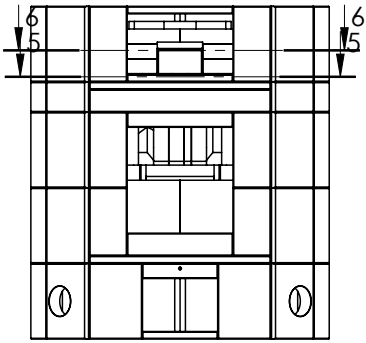
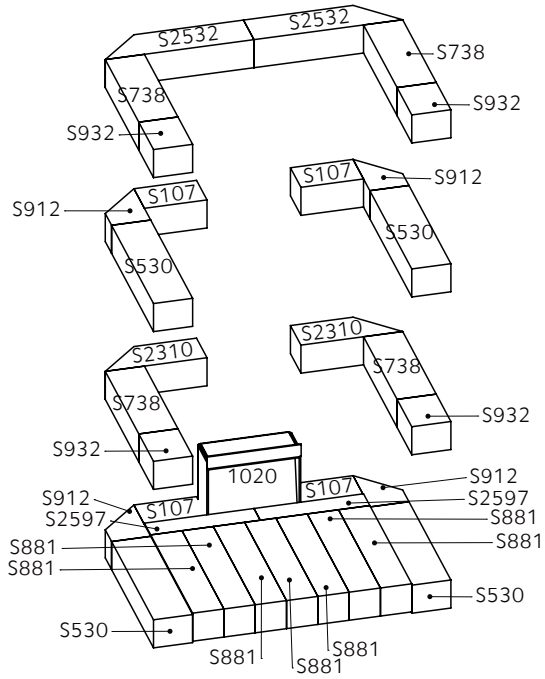
Dokumentin nimi	Pvm	Rev.	Sivu nro.	
UU01452	27.01.11	B	5	

Ver.	Muutos	Pvm.	Tekijä	Hyväksyjä
B.1	Nuohousluukku muutos	10.09.2014	MAKKJARI	

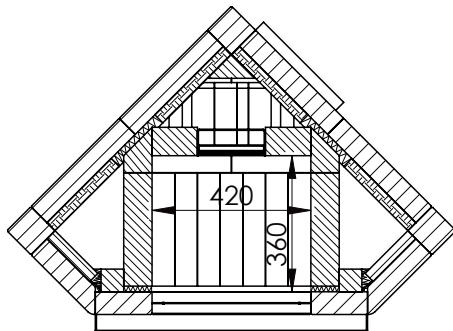


Dokumentin nimi	Pvm	Rev.	Sivu nro.	
UU01452	27.01.11	B	6	

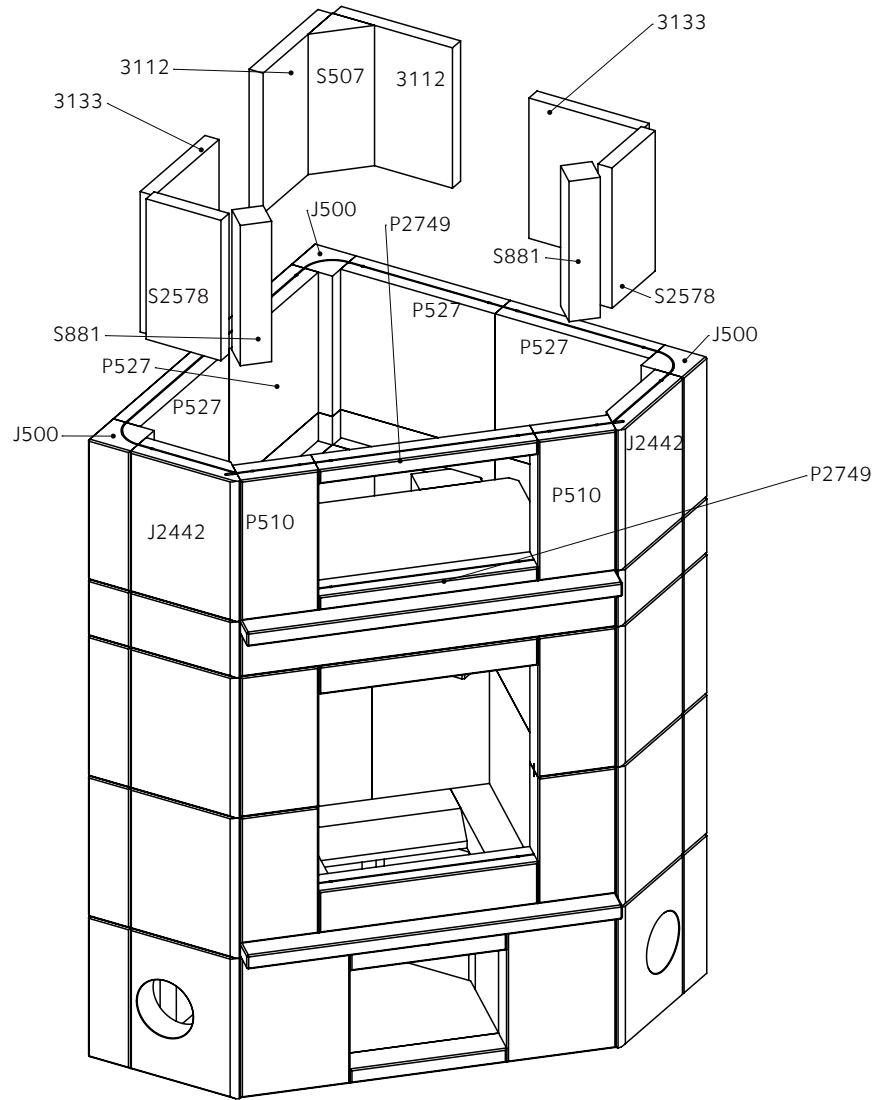
Ver.	Muutos	Pvm.	Tekijä	Hyväksyjä
B.1	Nuohousluukku muutos	10.09.2014	MAKKJARI	




SECTION 5-5
SCALE 1 : 20

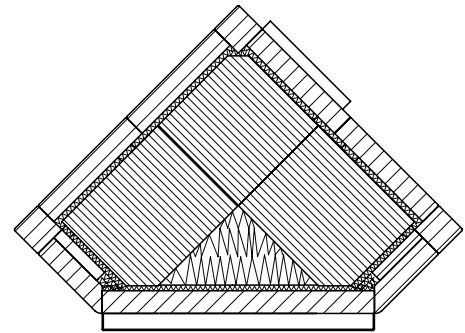
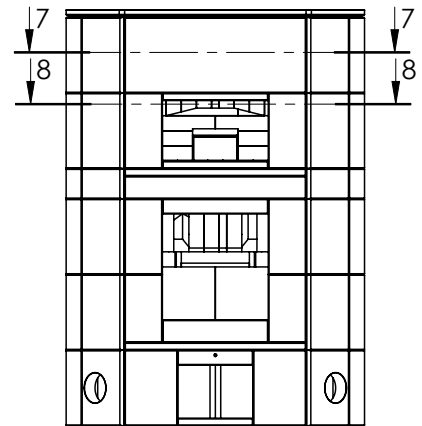
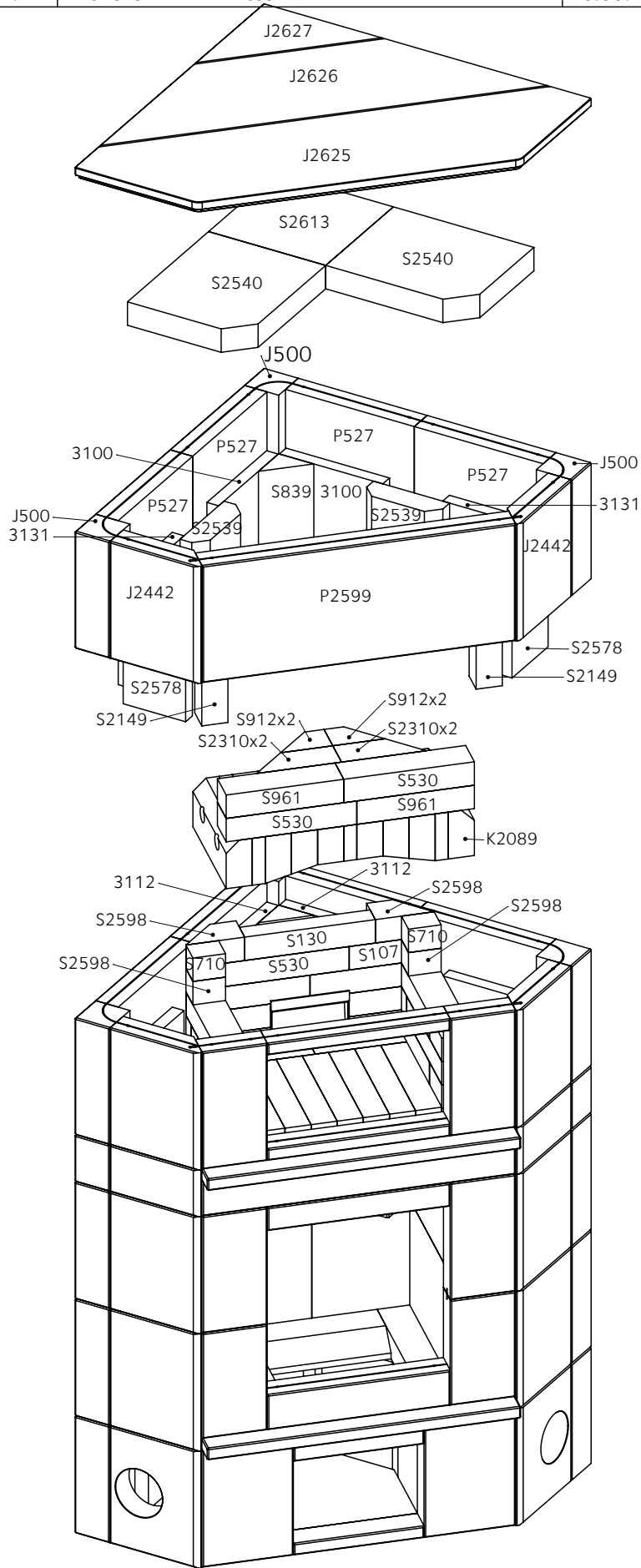


SECTION 6-6
SCALE 1 : 20

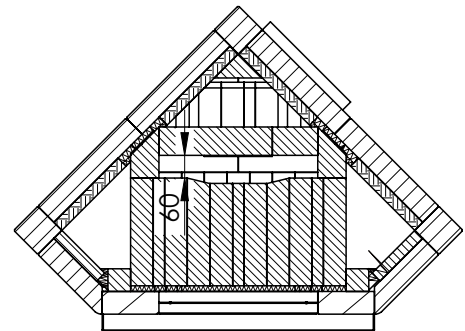


Dokumentin nimi UU01452	Pvm 27.01.11	Rev. B	Sivu nro. 7	
-----------------------------------	------------------------	------------------	-----------------------	---


Ver.	Muutos	Pvm.	Tekijä	Hyväksyjä
B.1	Nuohousluukku muutos	10.09.2014	MAKKJARI	



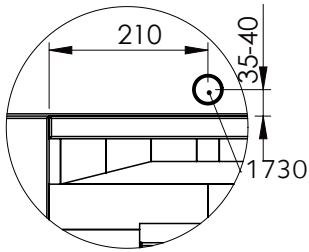
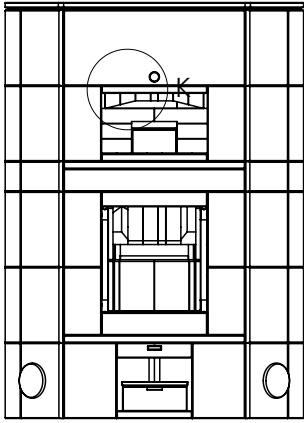
SECTION 7-7
SCALE 1 : 20



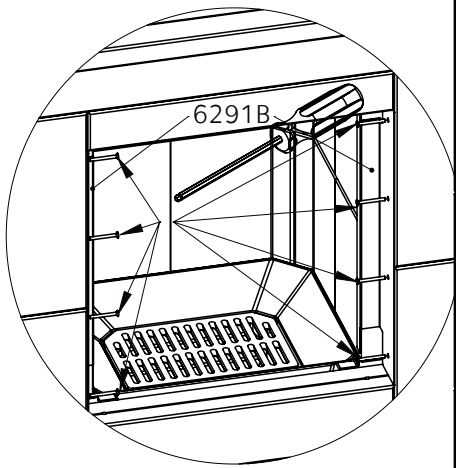
SECTION 8-8
SCALE 1 : 20

Dokumentin nimi	Pvm	Rev.	Sivu nro.	
UU01452	27.01.11	B	8	

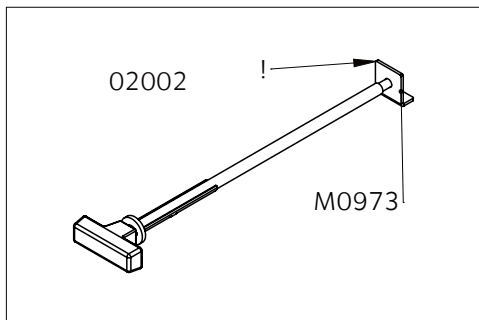
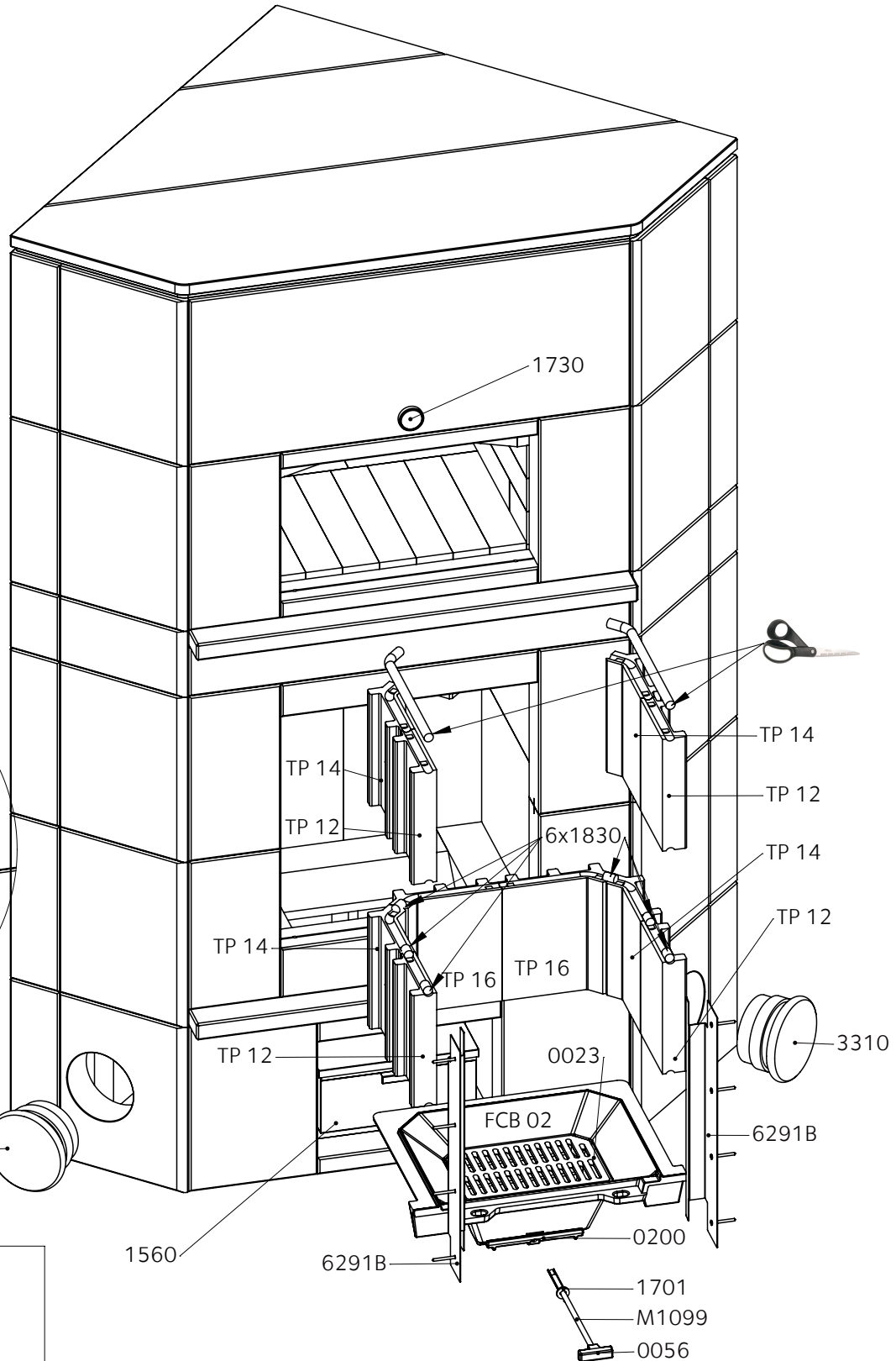
Ver.	Muutos	Pvm.	Tekijä	Hyväksyjä
B.1	Nuohousluukku muutos	10.09.2014	MAKKJARI	




DETAIL K
SCALE 1 : 10

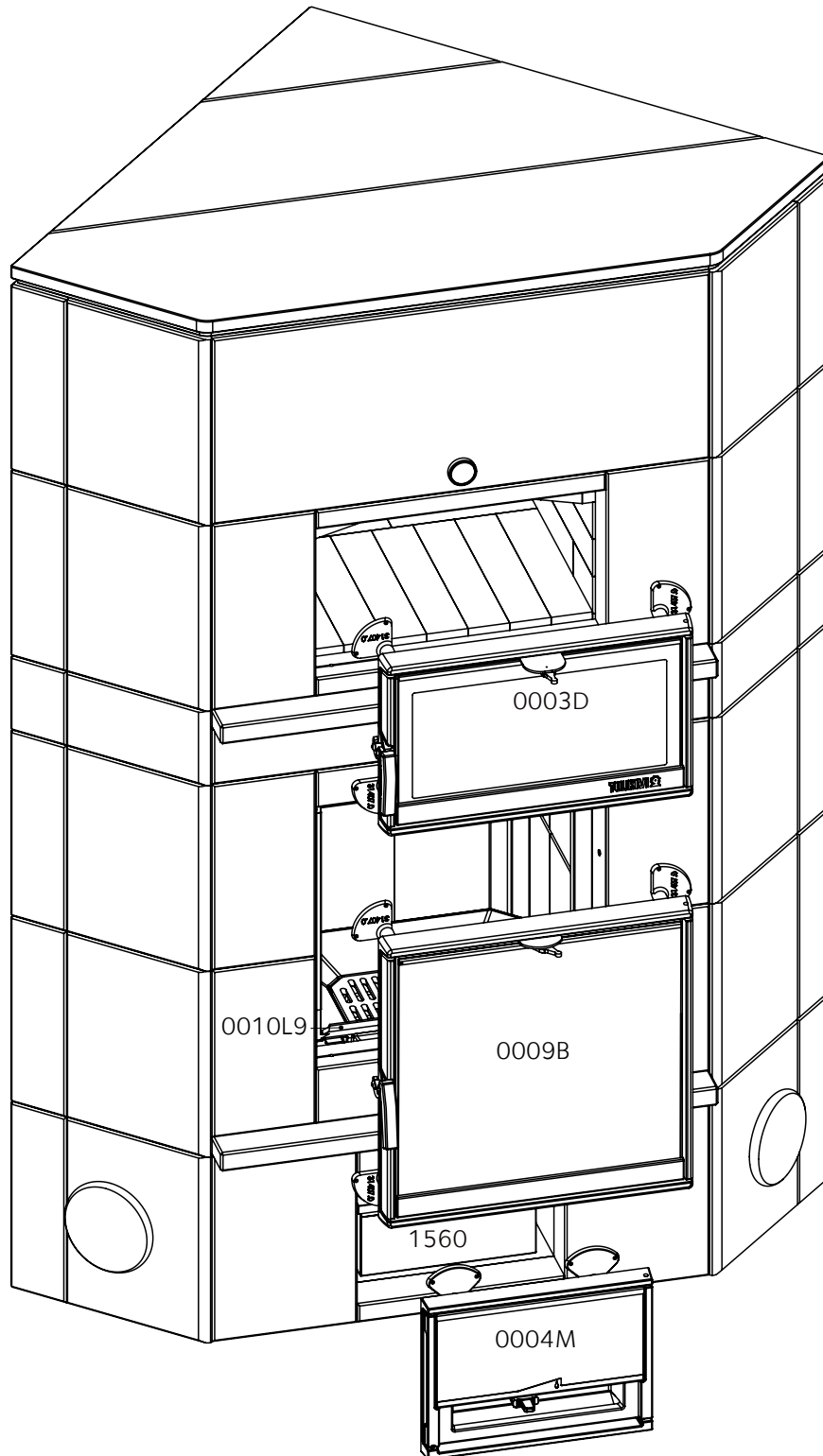



DETAIL R
SCALE 1 : 10



Dokumentin nimi	Pvm	Rev.	Sivu nro.	
UU01452	27.01.11	B	9	


Ver.	Muutos	Pvm.	Tekijä	Hyväksyjä
B.1	Nuohousluukku muutos	10.09.2014	MAKKJARI	



Dokumentin nimi	Pvm	Rev.	Sivu nro.	
UU01452	27.01.11	B	10	


Ver.	Muutos	Pvm.	Tekijä	Hyväksyjä
B.1	Nuohousluukku muutos	10.09.2014	MAKKJARI	

Koodi	Mitat	Massa	Kpl
J2195	90x120x90	2.9	3
J2441	60x300x230	9.1	2
J2442	60x300x230	11.2	10
J2593	60x120x230	4.4	2
J2624	30x105x720	6.7	2
J2625	30x298x1188	26.3	1
J2626	30x300x1035	19.5	1
J2627	30x220x435	4.1	1
J500	90x300x90	7.2	15
J503	90x300x90	7	1
K2089	120x285x570	49.1	1
K506	60x90x270	4.3	2
KXC995	150x360x570	53.57	1
P2506	60x60x300	3.2	1
P2599	60x300x720	38.5	1
P2601	60x270x150	7.2	2
P2603	60x90x720	11.5	1
P2604	60x120x330	7	4
P2749	60x30x420	2.2	2
P377	30x60x300	1.6	1
P510	60x300x150	8	4
P527	60x300x330	17.6	20
P530	60x300x210	11.2	2
P559	60x60x420	4.4	1
P620	60x90x420	6.7	1
S107	60x75x120	1.6	5
S130	60x75x300	3.6	1
S2149	60x60x270	2.9	2
S2310	60x75x195	2.1	6
S2425	60x180x180	3.1	1
S2426	60x180x180	3.1	1
S2453	30x300x290	7.8	2
S2459	60x300x165	7.9	1
S2483	30x300x300	7.2	1
S2484	60x300x210	11.2	2
S2513	60x165x180	2.2	1
S2515	60x165x180	2.2	1
S2521	60x120x150	2.3	1
S2522	60x120x150	2.3	1
S2532	60x75x285	3.3	2
S2539	60x120x195	3.9	2
S2540	60x300x360	19	2
S2557	60x270x330	15.9	2
S2578	30x300x160	4.3	8
S2582	60x180x180	3.4	1


Dokumentin nimi	Pvm	Rev.	Sivu nro.	
UU01452	27.01.11	B	11	

Ver.	Muutos	Pvm.	Tekijä	Hyväksyjä
B.1	Nuohousluukku muutos	10.09.2014	MAKKJARI	

Koodi	Mitat	Massa	Kpl
S2583	30x180x180	1.7	1
S2586	60x135x375	9	2
S2587	60x225x260	5.9	2
S2588	60x270x285	12.9	1
S2589	60x270x285	12.9	1
S2590	60x210x390	13.9	2
S2592	60x150x125	2.9	2
S2593	60x270x240	10	1
S2594	60x90x125	1.6	2
S2597	60x210x45	1.7	2
S2598	60x75x135	1.3	4
S2613	60x300x300	15.9	1
S502	30x300x60	1.6	5
S505	30x300x300	8	4
S507	90x300x90	3.6	5
S518	30x300x240	6.4	4
S529	30x300x330	8.9	2
S530	60x300x75	4	7
S710	60x60x75	.8	2
S738	60x75x240	3.2	4
S839	90x210x90	2.5	1
S868	60x150x300	7.6	2
S881	60x60x300	3.2	13
S912	60x75x120	1.1	8
S932	60x75x105	1.4	4
S961	60x75x270	3.6	2
TK-2802110K		1.3	1

Dokumentin nimi	Pvm	Rev.	Sivu nro.	
UU01452	27.01.11	B	12	

Ver.	Muutos	Pvm.	Tekijä	Hyväksyjä	
B.1	Nuohousluukku muutos	10.09.2014	MAKKJARI		
Kpl	Nimi	Mitat	Koodi	Määrä	Laatu
1	Arina	153x233 mm (2009)	0023	1	KPL
1	Arinapelti	tankosarja 2	02002	1	KPL
1	Arinapelti	pyörrepesä 09	0200	1	KPL
2	Eristelevy	skamolex VIP-900 30x300x255 mm	3112	1	KPL
2	Eristelevy	skamolex VIP-900 30x240x270 mm	3131	1	KPL
2	Eristelevy	skamolex VIP-900 30x210x265 mm	3100	1	KPL
2	Eristelevy	skamolex VIP-900 30x300x240 mm	3133	1	KPL
1	Hakaslaatikko		128		KPL
1	Harjakaispaketti, pyörrepesä		8905		KPL
1	Hiilenpudotusluukku		1020	1	KPL
1	Hiilenpudotusluukku		1020	1	KPL
1	Hiilikola	40X120 mm L=1400 mm	1710B	1	KPL
1	Ilmanohjauslevy	0009	0010L9	1	KPL
1	Kiinnike	panelinpidikesetti	FC02-023	1	KPL
2	Kivijauho	0-0.36 mm purkki 5 kg	2230	1	KPL
6	Kuituvilla	Isoglas Needlemat 15x580x760 mm	2105	1	KPL
1	Leivinluukku		0003D	1	KPL
1	Lieriösetti	kohdistus 7 kpl + tiiviste	1834 SET	1	KPL
1	Lämpömittari		1730	1	KPL
2	Nuohousluukku	120	3310	1	KPL
1	Pahvikansi	euro (tarvikelaatikko)	4098		KPL
1	Pahvilaatikko	Euro 500 (tarvikelaatikko)	4097		KPL
1	Pystytyspiirustus	KTLU2050/92	AO3650		KPL
1	Takan luukku	vaalean harmaa	0009B	1	KPL
1	Tarvittavat dokumentit		7500		KPL
1	Tuhkalaatikko	115X255X320 mm V	1560	1	KPL
1	Tuhkapesänluukku	säädettävä	0004M	1	KPL
1	Tulikivi logo	teippikiinnitys	OU02473	1	KPL
1	Tulipesä	panelisetti	FC 022	1	KPL
1	Tulipesä	pohja	FCB 02	1	KPL
1	Tuotekilpi+kuori,maakohtainen		7925		KPL
2	Vesilasikannu	3 l	2315	1	KPL

Dokumentin nimi UU01452	Pvm 27.01.11	Rev. B	Sivu nro. 13	
----------------------------	-----------------	-----------	-----------------	---