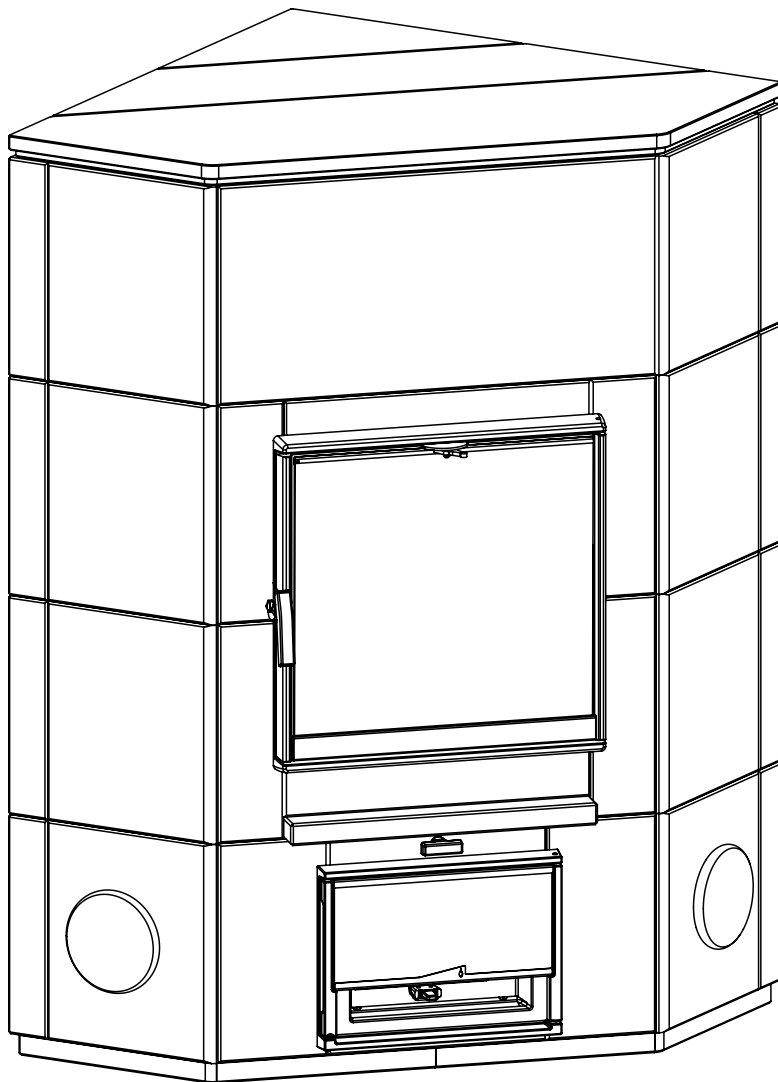


KTU1010/92

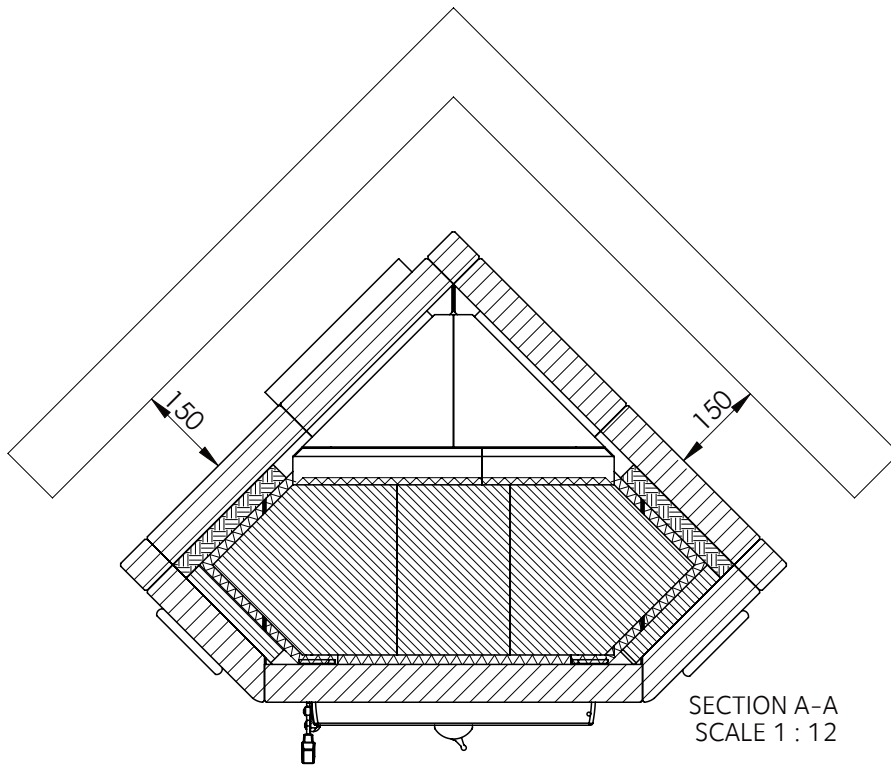
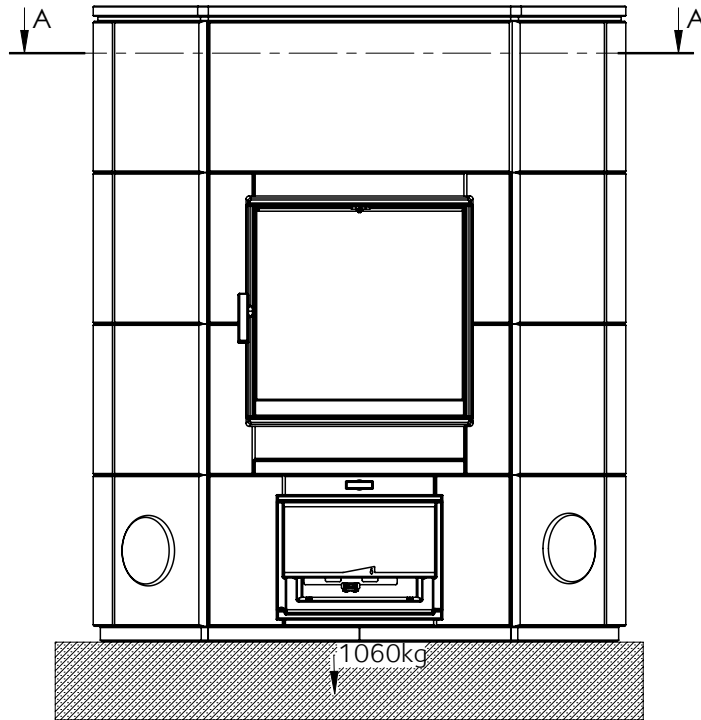
Pystytyspiirustukset • Monteringsritningar • Montagezeichnungen • Construction drawing
• Plans de montage • Schemi di montaggio • Montage tekeningen




Ver.	Muutos	Pvm.	Tekijä	Hyväksyjä
D.1	Nuohousluukku muutos	05.09.2014	MAKKJARI	

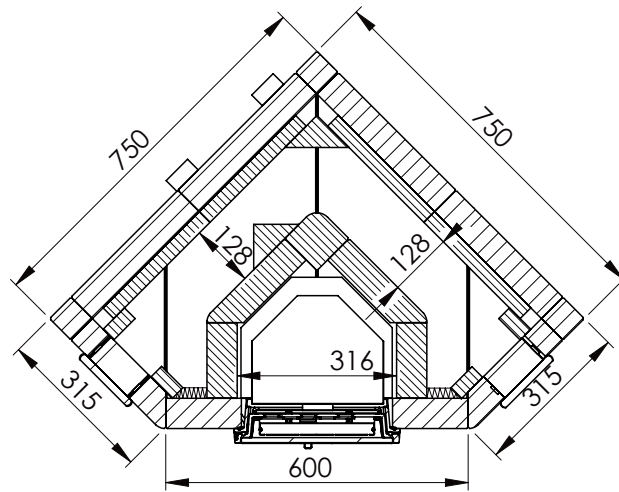
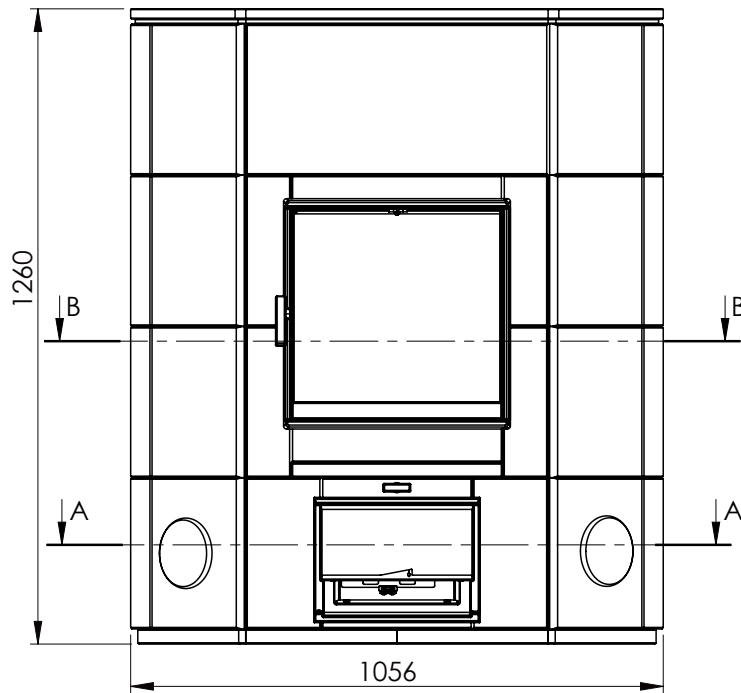
Suojaetäisyys · Skyddsavståndet · Wandabstand · Safety distance ·
Distance de securite · Distanza di sicurezza · Minimale Wandafstand

KTU1010/92

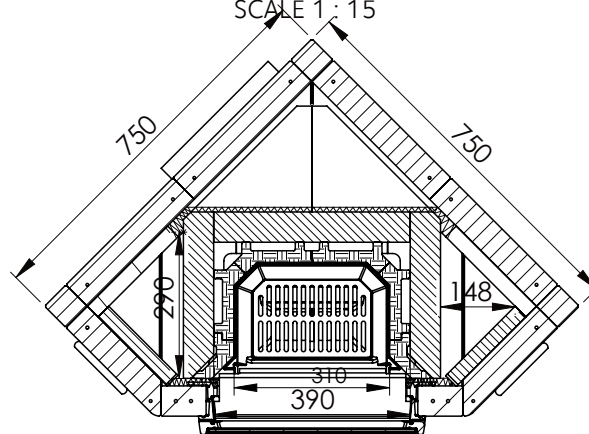


Dokumentin nimi	Pvm	Rev.	Sivu nro.	
UU00962	21.01.09	D	2	


Ver.	Muutos	Pvm.	Tekijä	Hyväksyjä
D.1	Nuohousluukku muutos	05.09.2014	MAKKJARI	



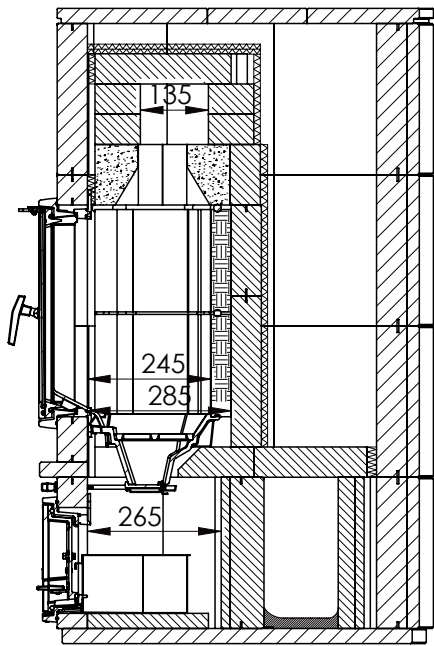
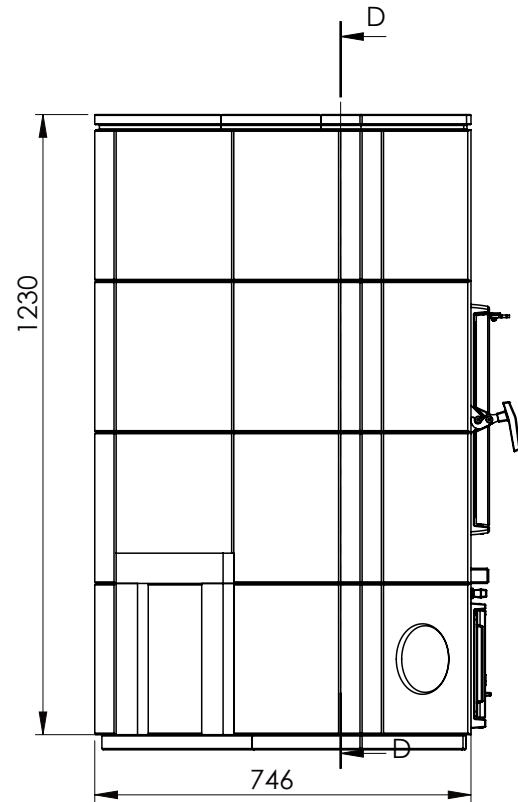
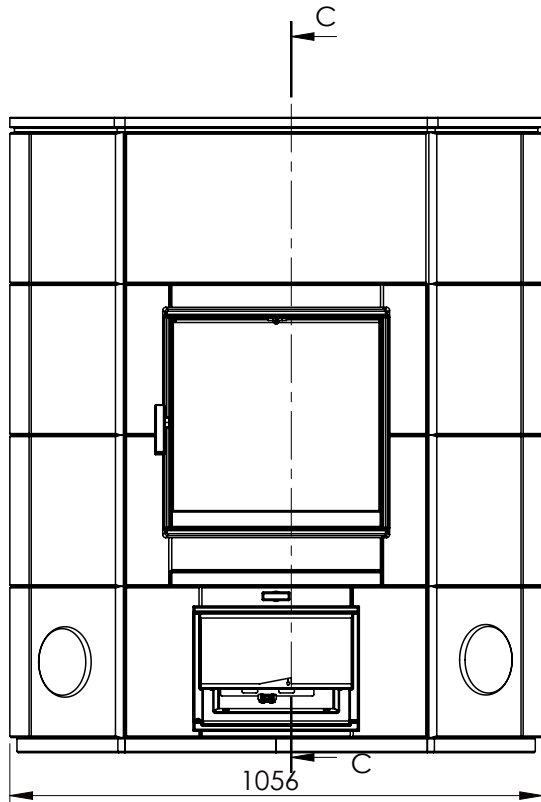
SECTION A-A
SCALE 1 : 15



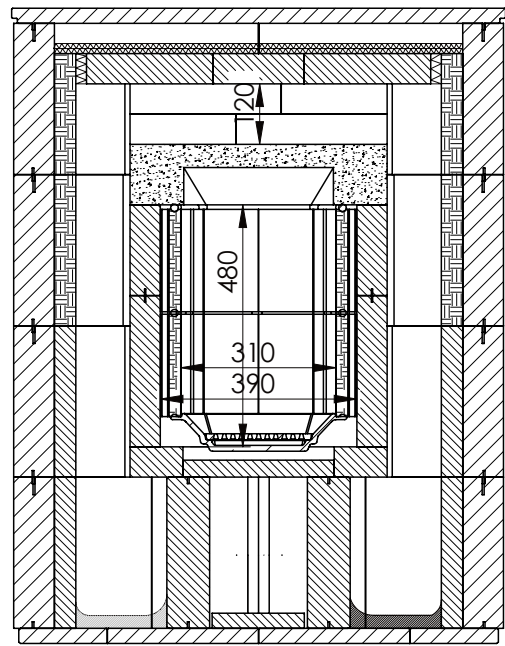
SECTION B-B
SCALE 1 : 15

Dokumentin nimi	Pvm	Rev.	Sivu nro.	
UU00962	21.01.09	D	3	


Ver.	Muutos	Pvm.	Tekijä	Hyväksyjä
D.1	Nuohousluukku muutos	05.09.2014	MAKKJARI	



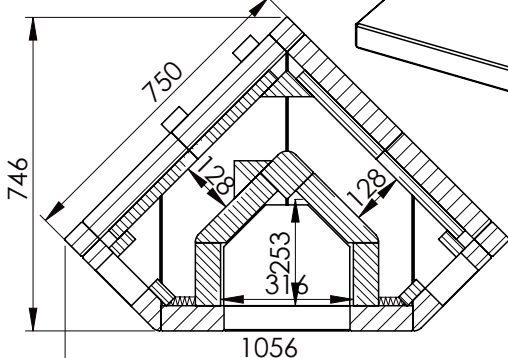
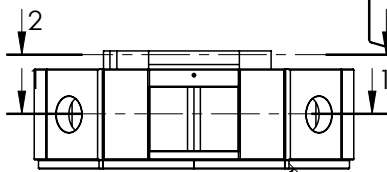
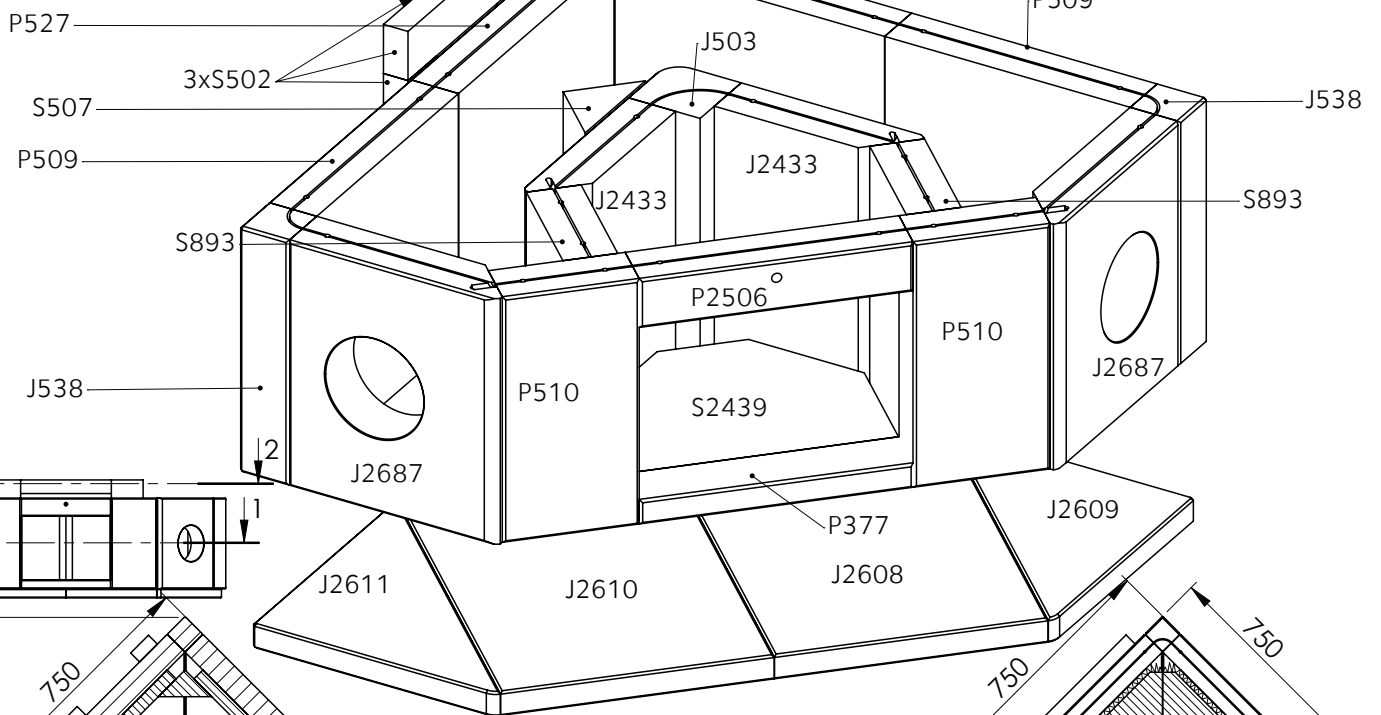
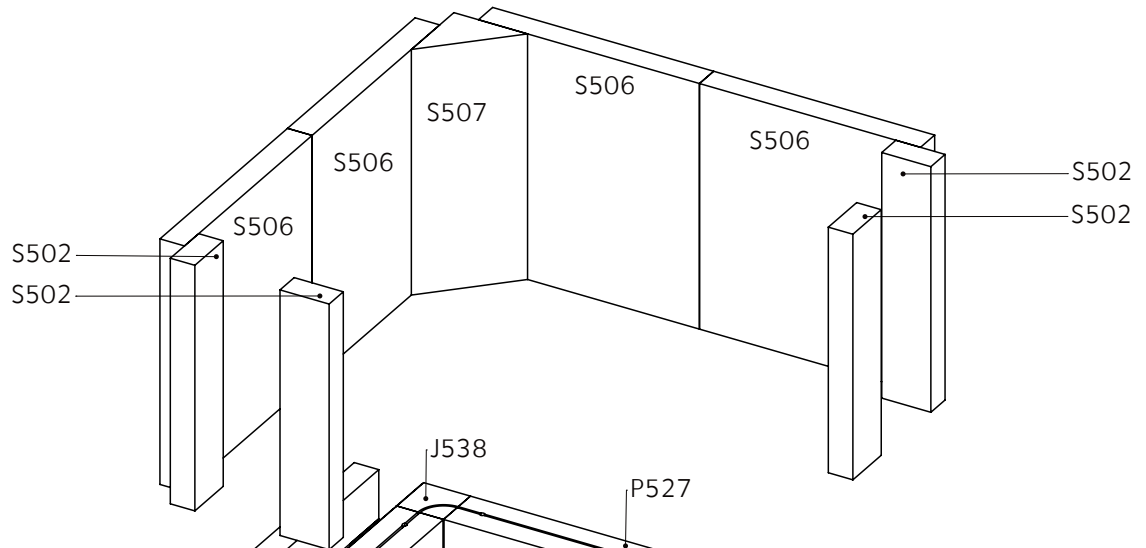
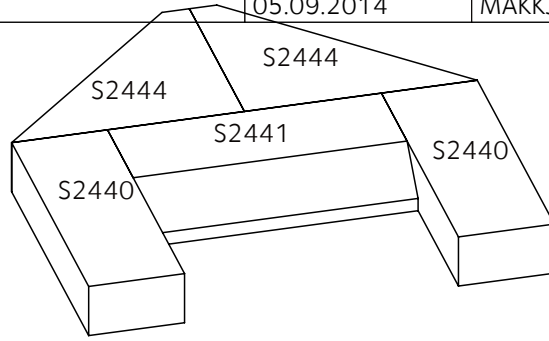
SECTION C-C
SCALE 1 : 15



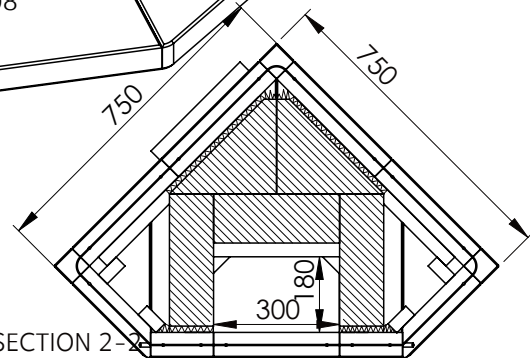
SECTION D-D
SCALE 1 : 15

Dokumentin nimi	Pvm	Rev.	Sivu nro.	
UU00962	21.01.09	D	4	

Ver.	Muutos	Pvm.	Tekijä	Hyväksyjä
D.1	Nuohousluukku muutos	05.09.2014	MAKKJARI	



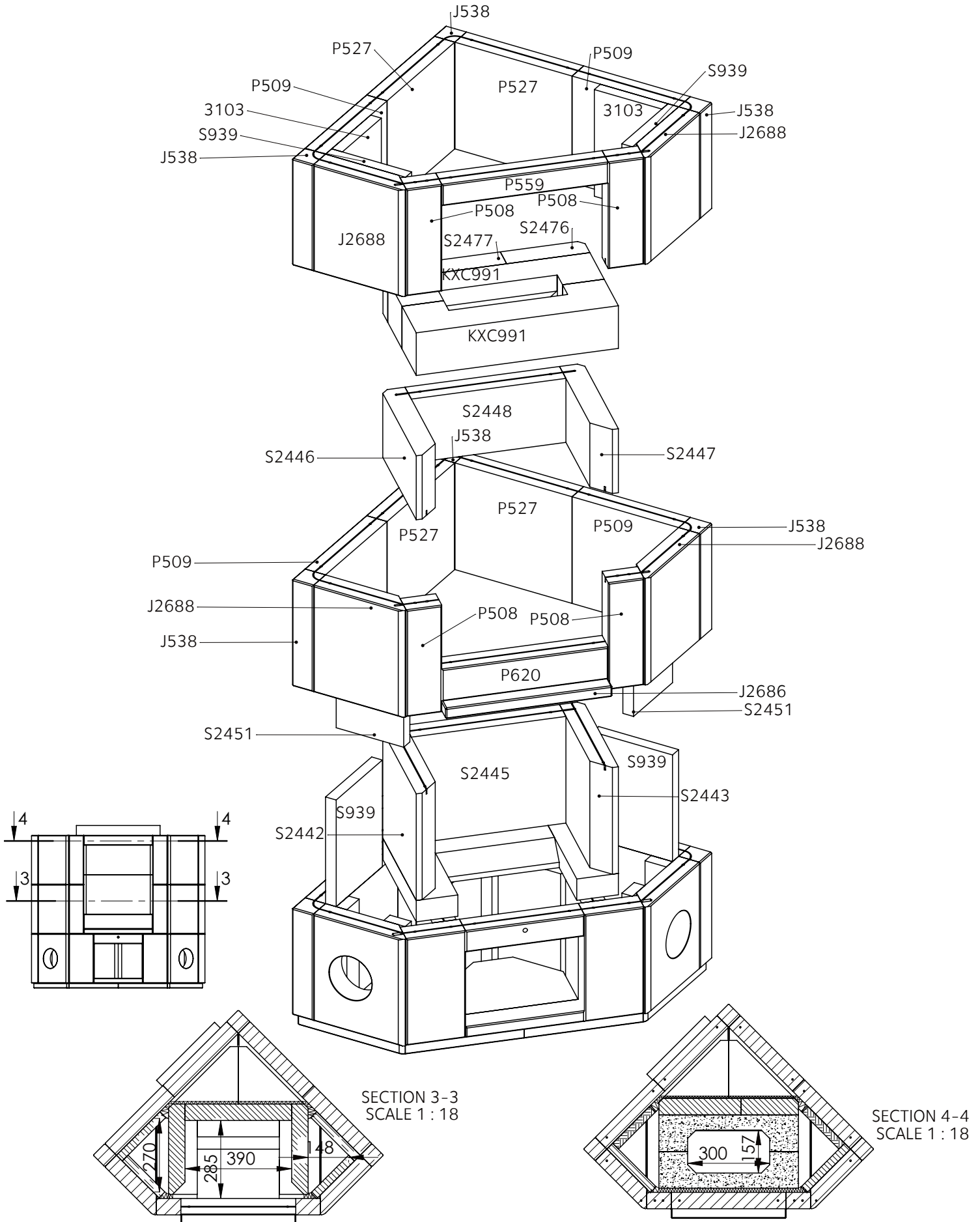
SECTION 1-1
SCALE 1 : 18




SECTION 2-2
SCALE 1 : 18

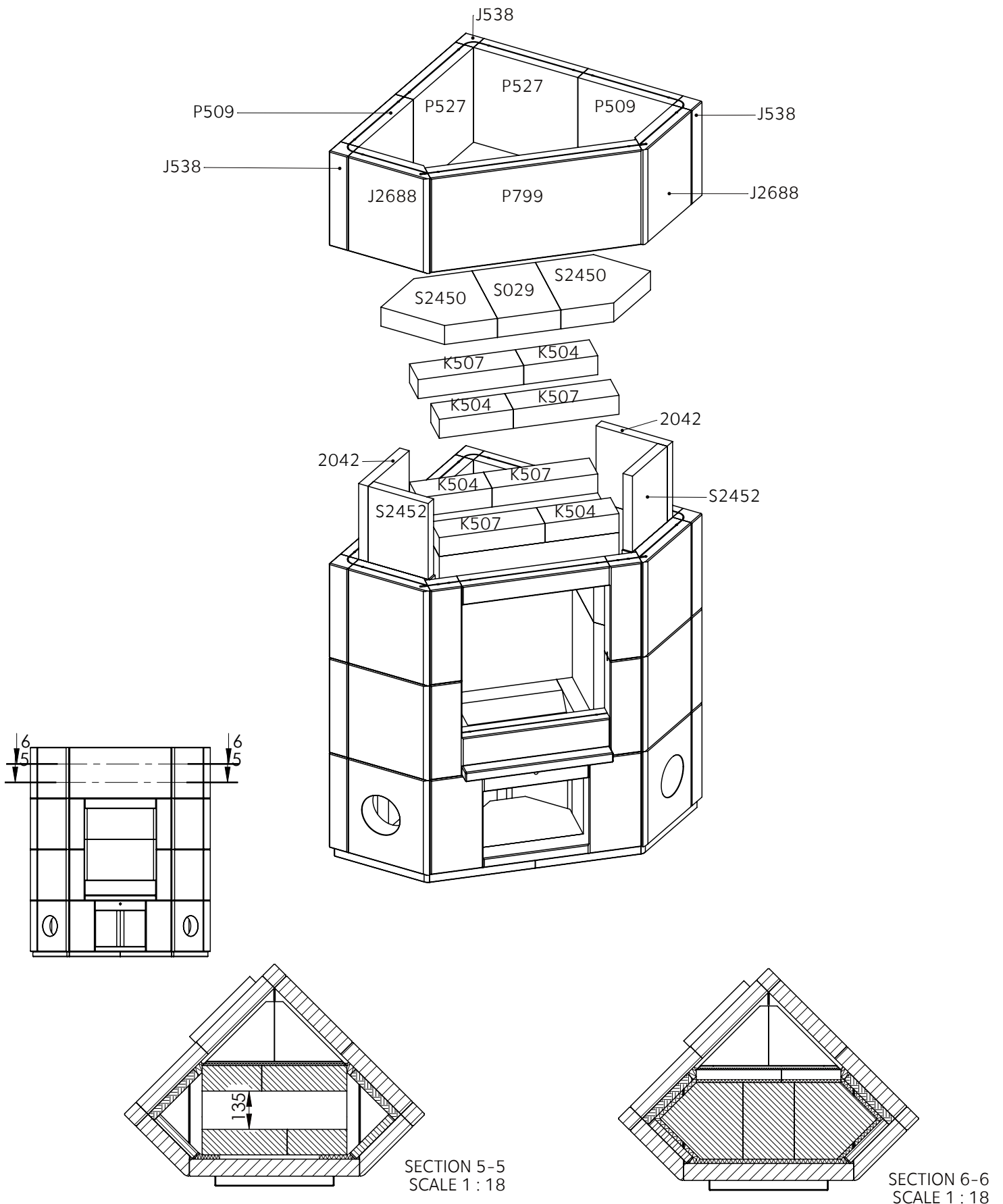
Dokumentin nimi	Pvm	Rev.	Sivu nro.	
UU00962	21.01.09	D	5	


Ver.	Muutos	Pvm.	Tekijä	Hyväksyjä
D.1	Nuohousluukku muutos	05.09.2014	MAKKJARI	



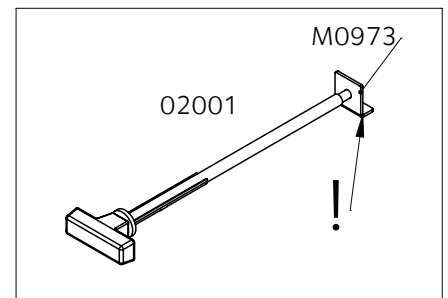
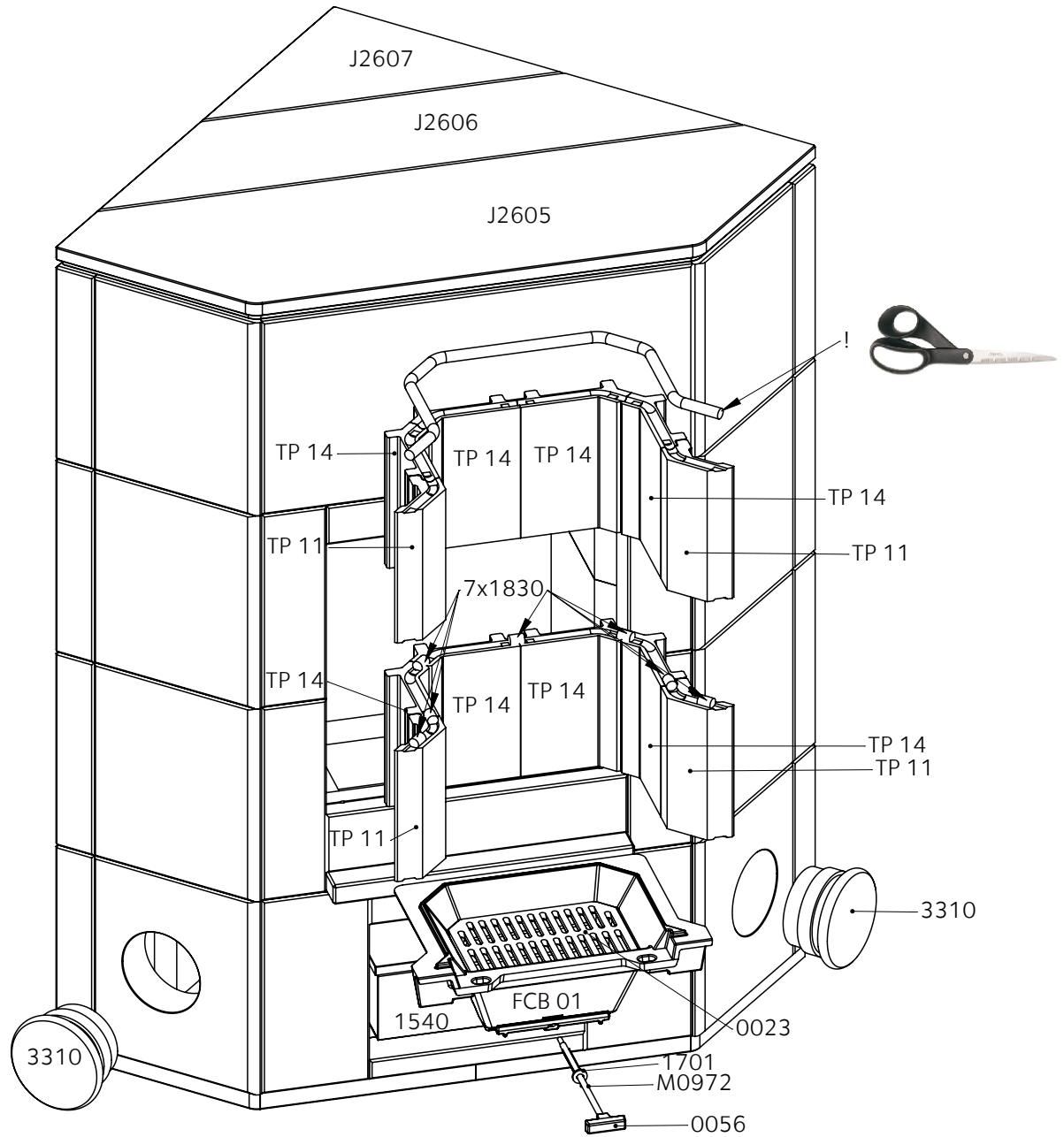
Dokumentin nimi	Pvm	Rev.	Sivu nro.	
UU00962	21.01.09	D	6	


Ver.	Muutos	Pvm.	Tekijä	Hyväksyjä
D.1	Nuohousluukku muutos	05.09.2014	MAKKJARI	



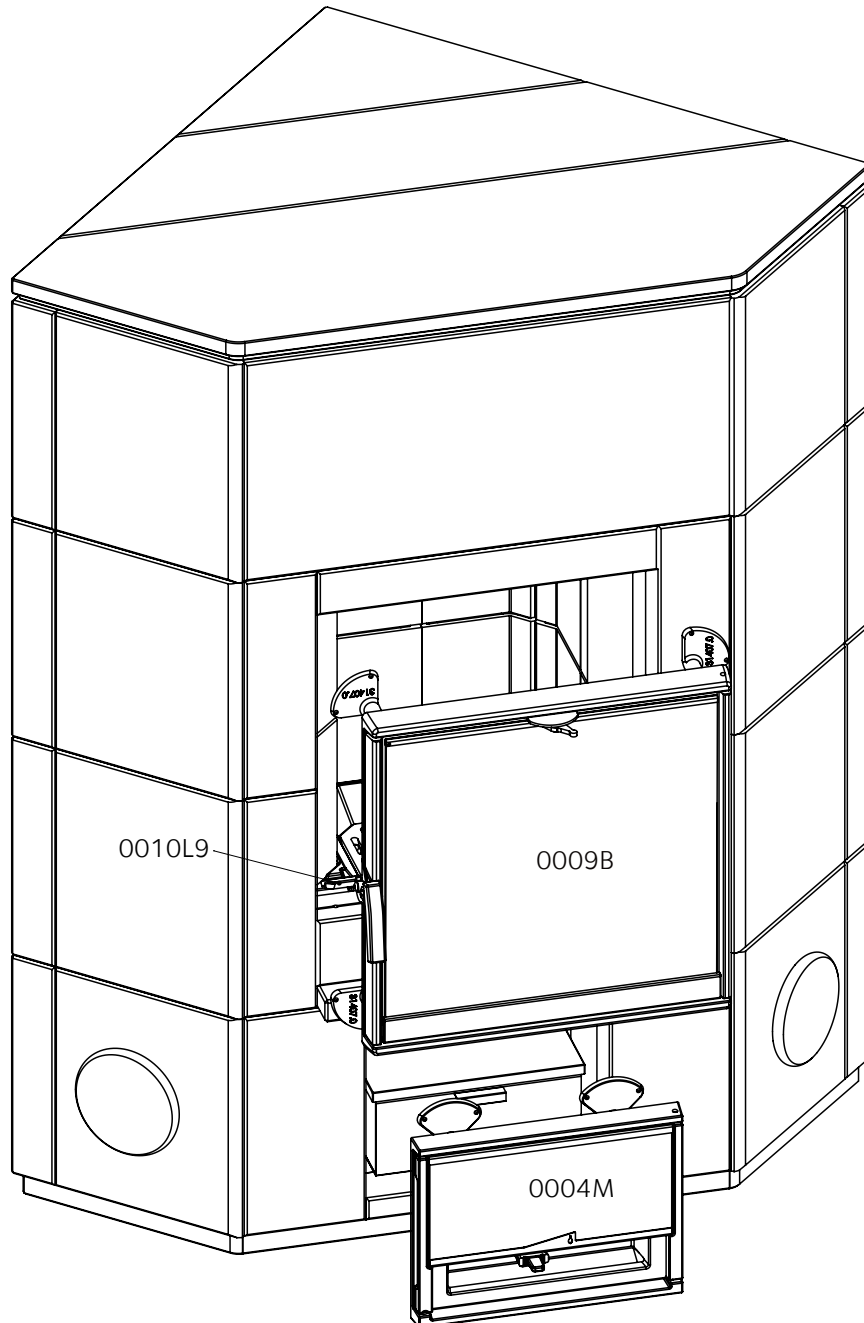
Dokumentin nimi UU00962	Pvm 21.01.09	Rev. D	Sivu nro. 7	
----------------------------	-----------------	-----------	----------------	---


Ver.	Muutos	Pvm.	Tekijä	Hyväksyjä
D.1	Nuohousluukku muutos	05.09.2014	MAKKJARI	



Dokumentin nimi UU00962	Pvm 21.01.09	Rev. D	Sivu nro. 8	
----------------------------	-----------------	-----------	----------------	---


Ver.	Muutos	Pvm.	Tekijä	Hyväksyjä
D.1	Nuohousluukku muutos	05.09.2014	MAKKJARI	



Dokumentin nimi UU00962	Pvm 21.01.09	Rev. D	Sivu nro. 9	
----------------------------	-----------------	-----------	----------------	---


Ver.	Muutos	Pvm.	Tekijä	Hyväksyjä
D.1	Nuohousluukku muutos	05.09.2014	MAKKJARI	

Koodi	Mitat	Massa	Kpl
J2433	60x300x225	10.9	2
J2605	30x298x1056	23.1	1
J2606	30x198x901	12.3	1
J2607	30x250x505	5.5	1
J2608	30x300x722	15.4	1
J2609	30x214x424	4.2	1
J2610	30x300x722	15.4	1
J2611	30x214x424	4.2	1
J2686	30x95x420	3.5	1
J2687	60x300x255	10.5	2
J2688	60x300x255	12.5	6
J503	90x300x90	7	1
J538	60x300x60	3.2	12
K504	60x90x210	3.4	4
K507	60x90x300	4.8	4
KXC991	120x134x510	11.97	2
P2506	60x60x300	3.2	1
P377	30x60x300	1.6	1
P508	60x300x90	4.8	4
P509	60x300x300	16	8
P510	60x300x150	8	2
P527	60x300x330	17.6	8
P559	60x60x420	4.4	1
P620	60x90x420	6.7	1
P799	60x300x600	32	1
S029	60x180x270	8.7	1
S2439	30x240x300	5.5	1
S2440	60x105x315	5.9	2
S2441	60x300x150	7.1	1
S2442	60x300x330	16.7	1
S2443	60x300x330	16.7	1
S2444	60x225x255	5.7	2
S2445	60x300x390	20.9	1
S2446	60x180x330	10	1
S2447	60x180x330	10	1
S2448	60x180x390	12.5	1
S2450	60x292.5x270	10.9	2
S2451	30x300x190	5.1	2
S2452	30x240x190	4.1	2
S2476	60x120x210	4.5	1
S2477	60x120x300	6.4	1
S502	30x300x60	1.6	7
S506	30x300x270	7.2	4
S507	90x300x90	3.6	2
S893	60x300x150	8	2

Dokumentin nimi	Pvm	Rev.	Sivu nro.	
UU00962	21.01.09	D	10	

Ver.	Muutos	Pvm.	Tekijä	Hyväksyjä
D.1	Nuohousluukku muutos	05.09.2014	MAKKJARI	

Kpl	Nimi	Mitat	Koodi	Määrä	Laatu
1	Arina	153x233 mm (2009)	0023	1	KPL
1	Arinapelti	tankosarja 1	02001	1	KPL
1	Arinapelti	pyörrepesä 09	0200	1	KPL
2	Eristelevy	skamolex VIP-900 30x240x225 mm	2042	1	KPL
2	Eristelevy	skamolex VIP-900 30x300x190 mm	3103	1	KPL
1	Harjakaispaketti, pyörrepesä		8905		KPL
1	Ilmanohjauslevy	0009	0010L9	1	KPL
1	Kivijauho	0-0.36 mm purkki 5 kg	2230	1	KPL
4	Kuituvilla	Isoglas Needlemat 15x580x760 mm	2105	1	KPL
1	Lieriösetti	kohdistus 7 kpl + tiiviste	1833 SET	1	KPL
2	Nuohousluukku	120	3310	1	KPL
1	Pahvikansi	euro (tarvikelaatikko)	4098		KPL
1	Pahvilaatikko	euro 300 (tarvikelaatikko)	4099		KPL
1	Pystytyspiirustus	KTU1010/92	AO3642		KPL
1	Takan luukku	vaalean harmaa	0009B	1	KPL
1	Tarvittavat dokumentit		7500		KPL
1	Tuhkalaatikko	115x255x245 mm	1540	1	KPL
1	Tuhkapesänluukku	säädettävä	0004M	1	KPL
1	Tulikivi logo	teippikiinnitys	OU02473	1	KPL
1	Tulipesä	pohja	FCB 01	1	KPL
1	Tulipesä	panelisetti	FC 01	1	KPL
1	Tuotekilpi+kuori,maakohtainen		7925		KPL
1	Vesilasikannu	3 l	2315	1	KPL

Dokumentin nimi UU00962	Pvm 21.01.09	Rev. D	Sivu nro. 11	
----------------------------	-----------------	-----------	-----------------	---