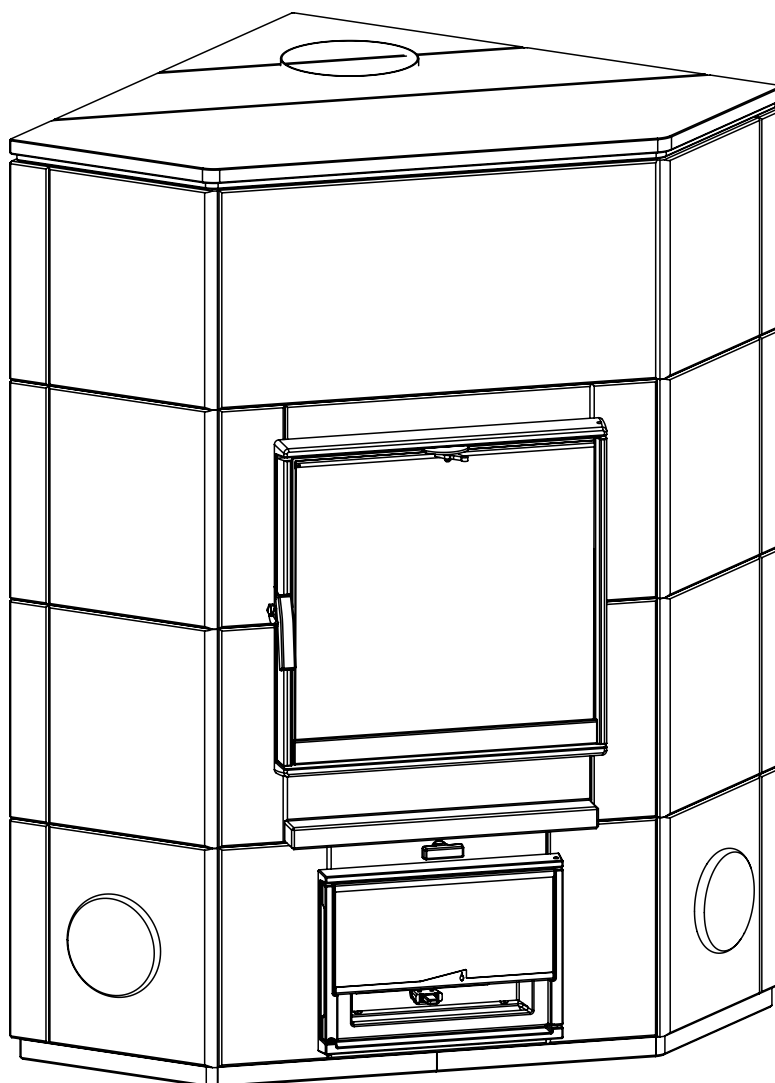


KTU1010T/92

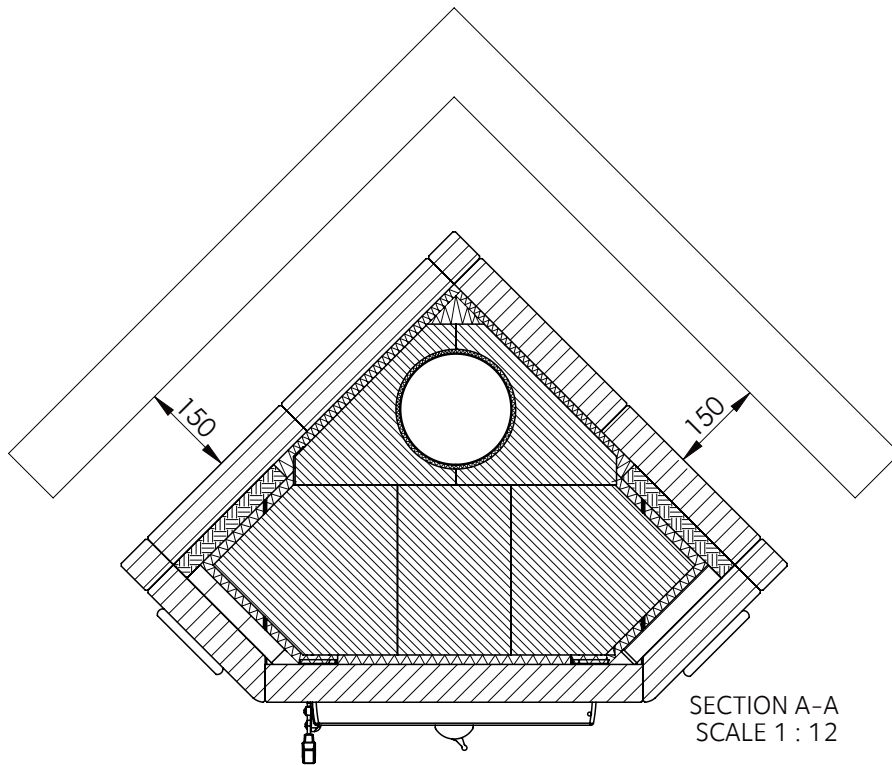
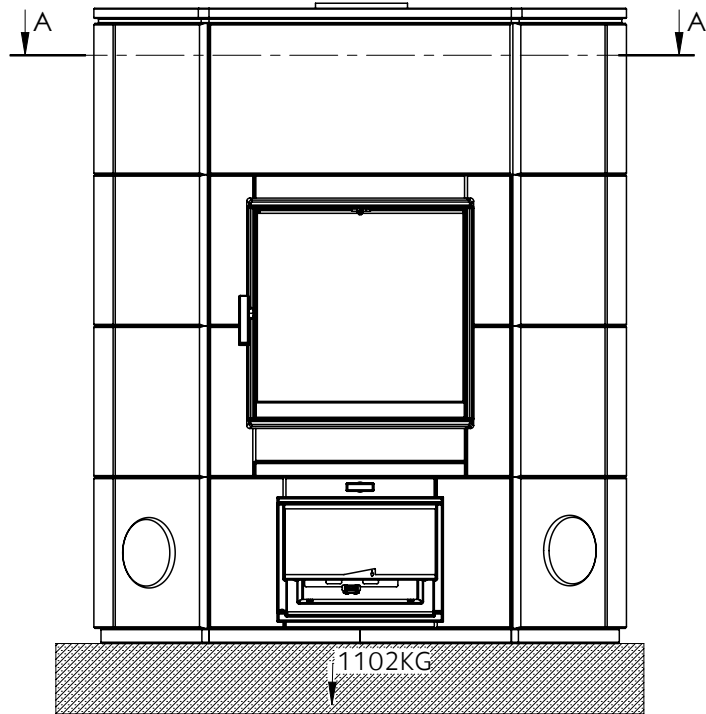
Pystytyspiirustukset · Monteringsritningar · Montagezeichnungen · Construction drawing
· Plans de montage · Schemi di montaggio · Montage tekeningen




| | | | | |
|------|----------------------|------------|----------|-----------|
| Ver. | Muutos | Pvm. | Tekijä | Hyväksyjä |
| D.1 | Nouhousluukku muutos | 08.09.2014 | MAKKJARI | |

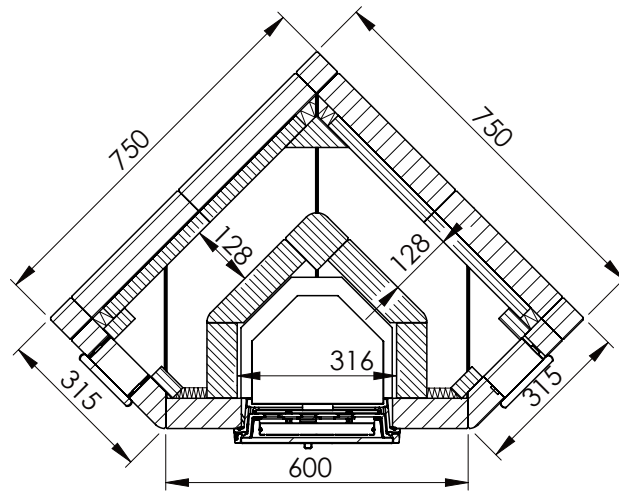
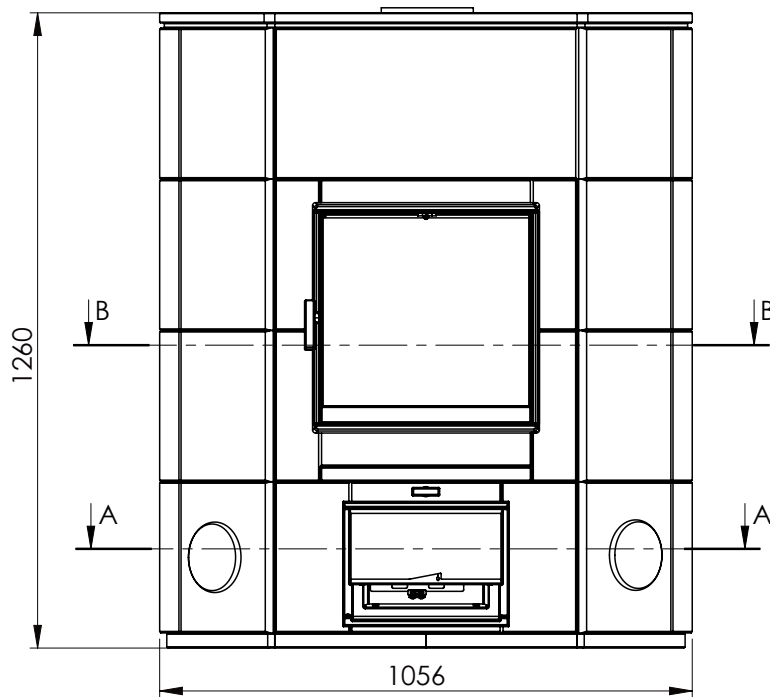
Suojaetäisyys · Skyddsavståndet · Wandabstand · Safety distance · Distance de securite · Distanza di sicurezza · Minimale Wandafstand

KTU1010T/92

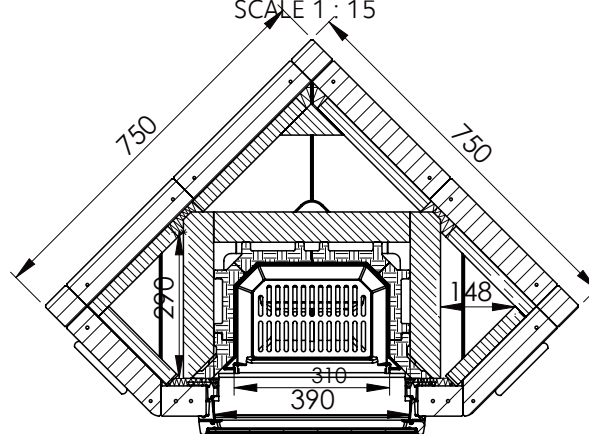


| | | | | |
|-----------------|----------|------|-----------|---|
| Dokumentin nimi | Pvm | Rev. | Sivu nro. |  |
| UU00964 | 22.01.09 | D | 2 | |


| | | | | |
|------|----------------------|------------|----------|-----------|
| Ver. | Muutos | Pvm. | Tekijä | Hyväksyjä |
| D.1 | Nouhousluukku muutos | 08.09.2014 | MAKKJARI | |



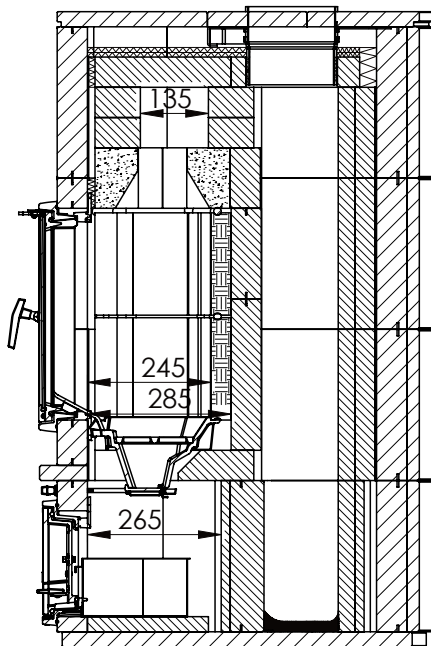
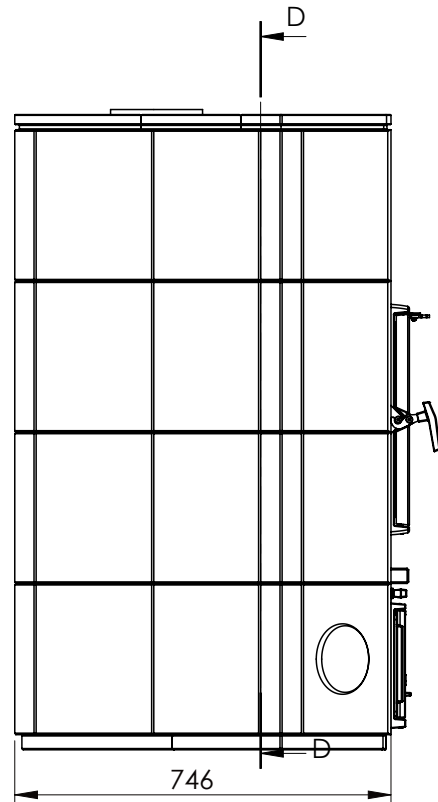
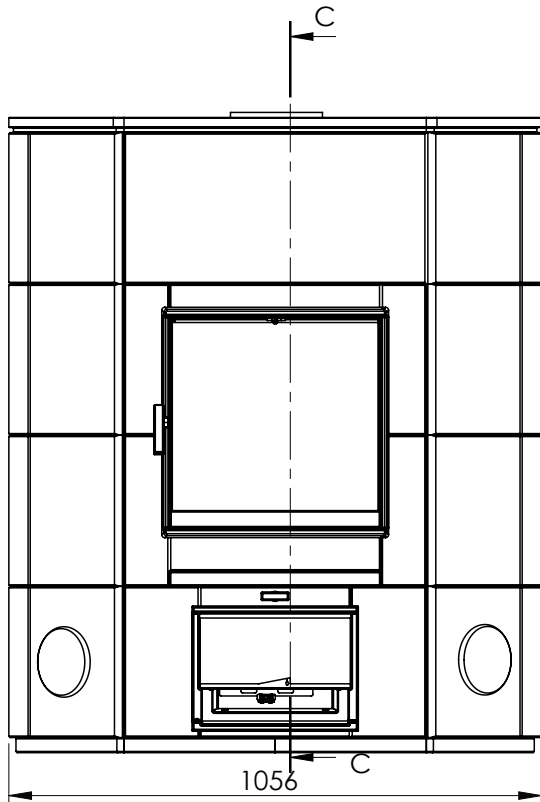
SECTION A-A
SCALE 1 : 15



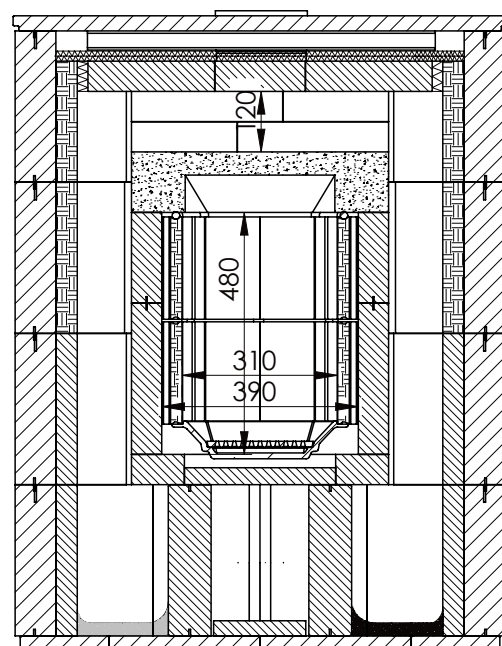
SECTION B-B
SCALE 1 : 15

| | | | | |
|-----------------|----------|------|-----------|---|
| Dokumentin nimi | Pvm | Rev. | Sivu nro. |  |
| UU00964 | 22.01.09 | D | 3 | |


| | | | | |
|------|----------------------|------------|----------|-----------|
| Ver. | Muutos | Pvm. | Tekijä | Hyväksyjä |
| D.1 | Nouhousluukku muutos | 08.09.2014 | MAKKJARI | |



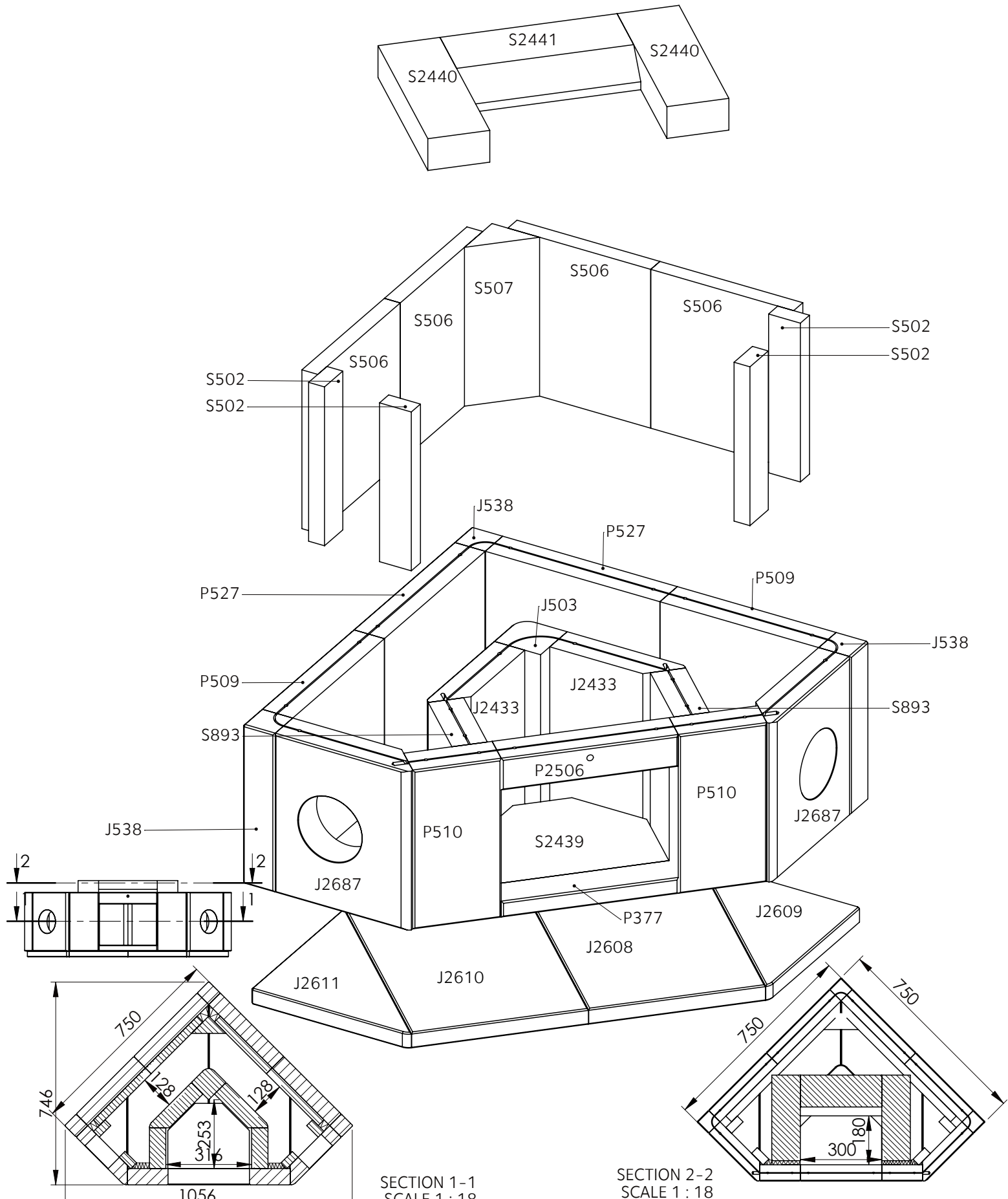
SECTION C-C
SCALE 1 : 15




SECTION D-D
SCALE 1 : 15

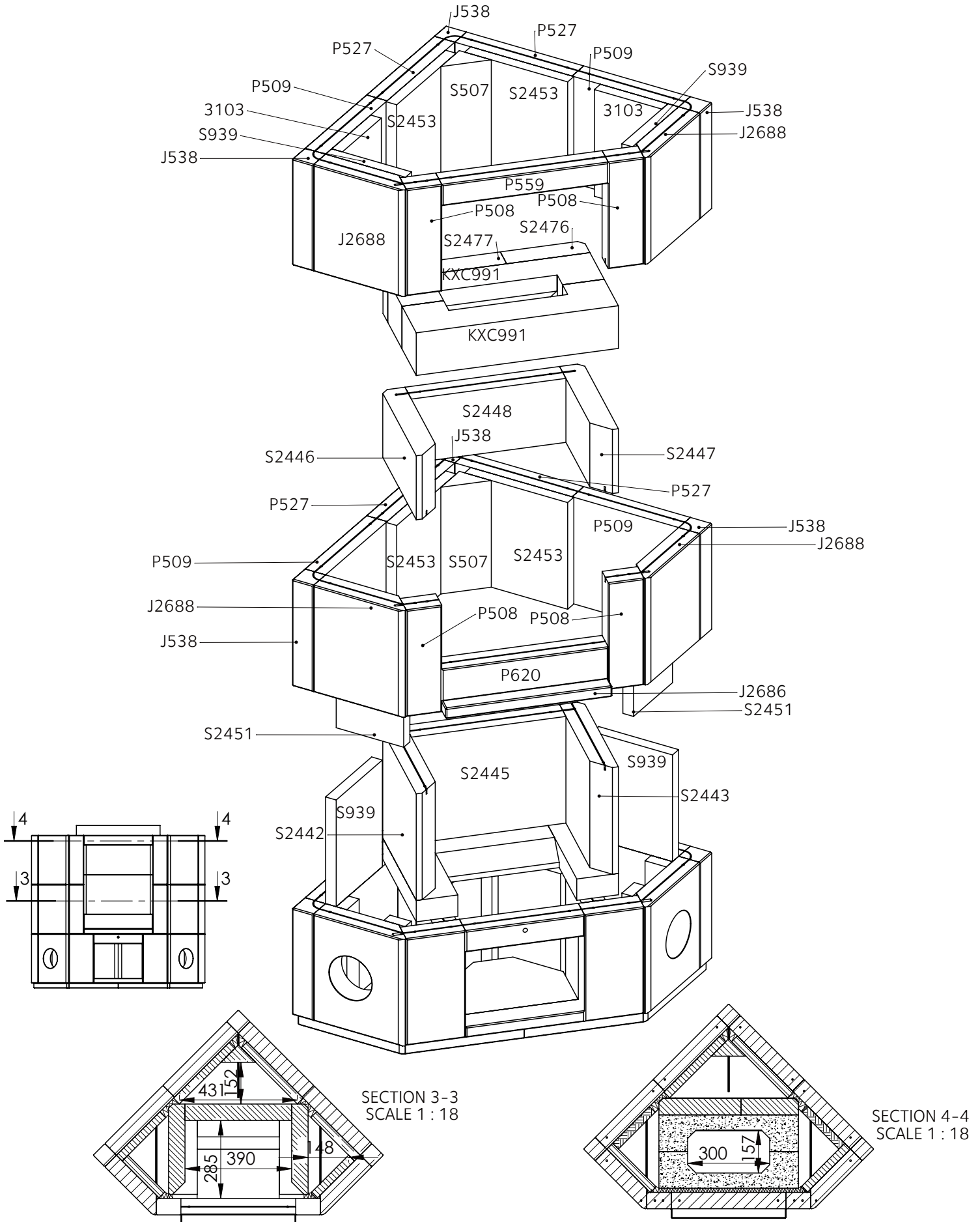
| | | | | |
|-----------------|----------|------|-----------|---|
| Dokumentin nimi | Pvm | Rev. | Sivu nro. |  |
| UU00964 | 22.01.09 | D | 4 | |


| Ver. | Muutos | Pvm. | Tekijä | Hyväksyjä |
|------|----------------------|------------|----------|-----------|
| D.1 | Nouhousluukku muutos | 08.09.2014 | MAKKJARI | |



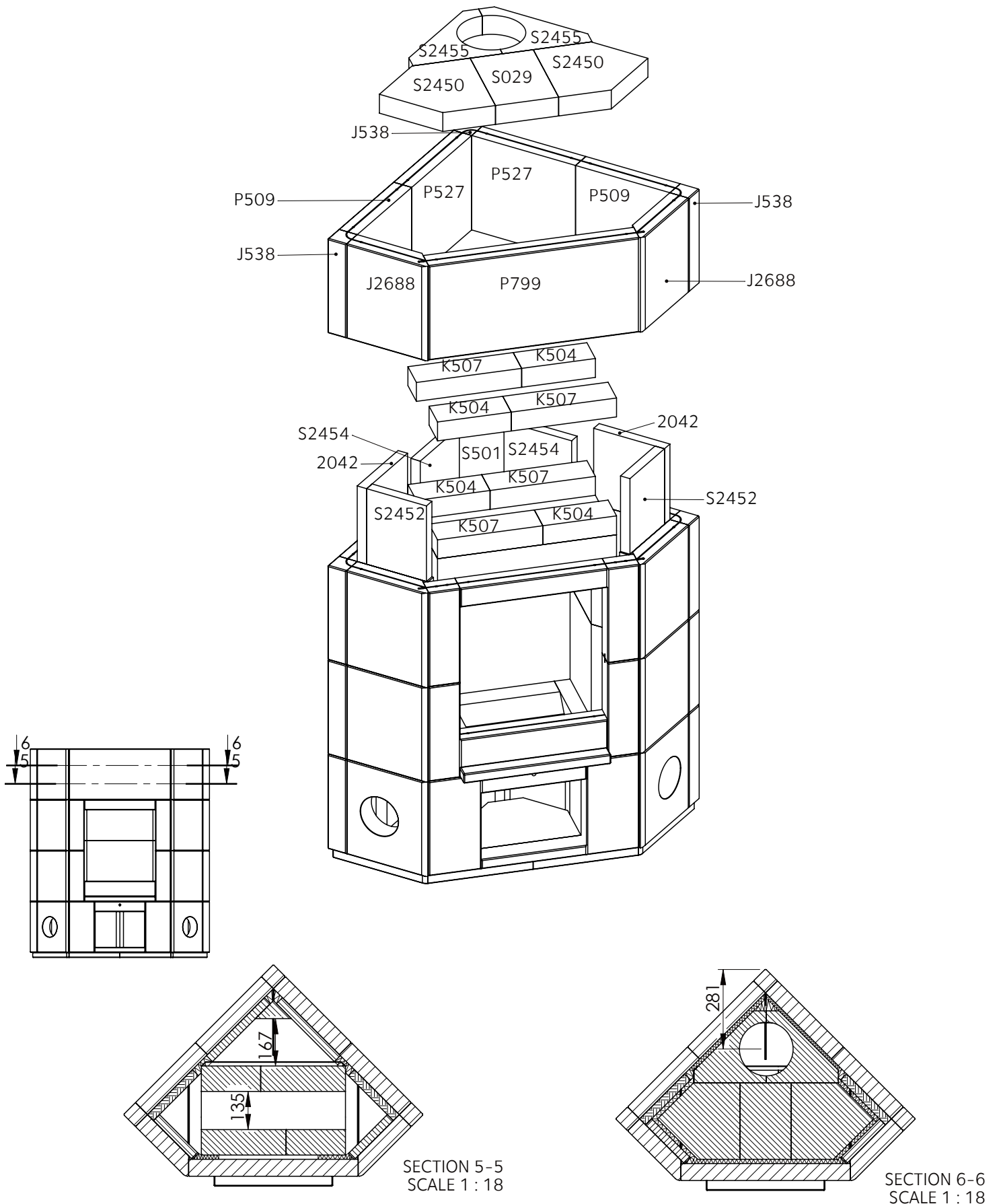
| | | | | |
|-----------------|----------|------|-----------|---|
| Dokumentin nimi | Pvm | Rev. | Sivu nro. |  |
| UU00964 | 22.01.09 | D | 5 | |


| Ver. | Muutos | Pvm. | Tekijä | Hyväksyjä |
|------|----------------------|------------|----------|-----------|
| D.1 | Nouhousslukku muutos | 08.09.2014 | MAKKJARI | |



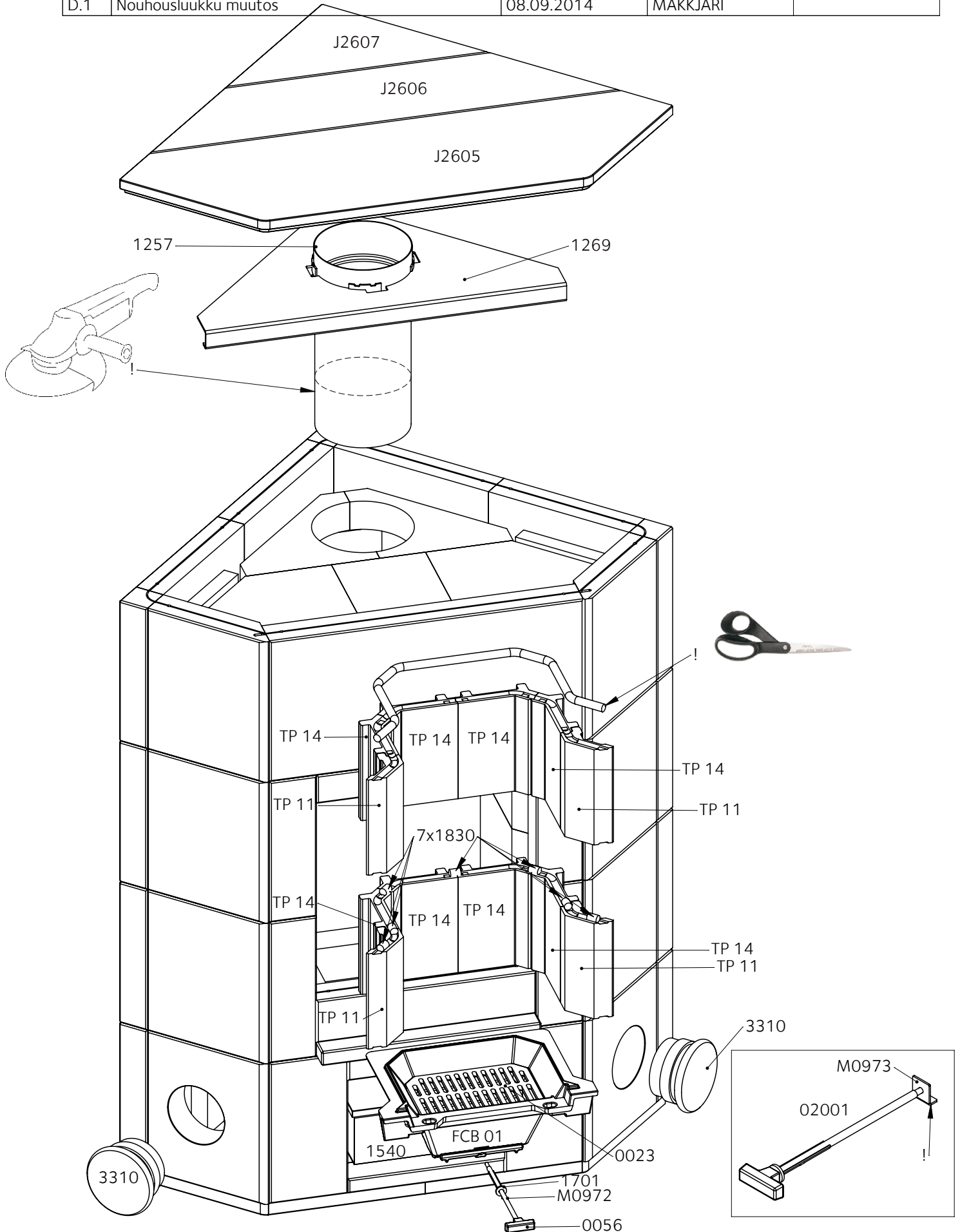
| | | | | |
|-----------------|----------|------|-----------|---|
| Dokumentin nimi | Pvm | Rev. | Sivu nro. |  |
| UU00964 | 22.01.09 | D | 6 | |


| Ver. | Muutos | Pvm. | Tekijä | Hyväksyjä |
|------|----------------------|------------|----------|-----------|
| D.1 | Nouhousluukku muutos | 08.09.2014 | MAKKJARI | |



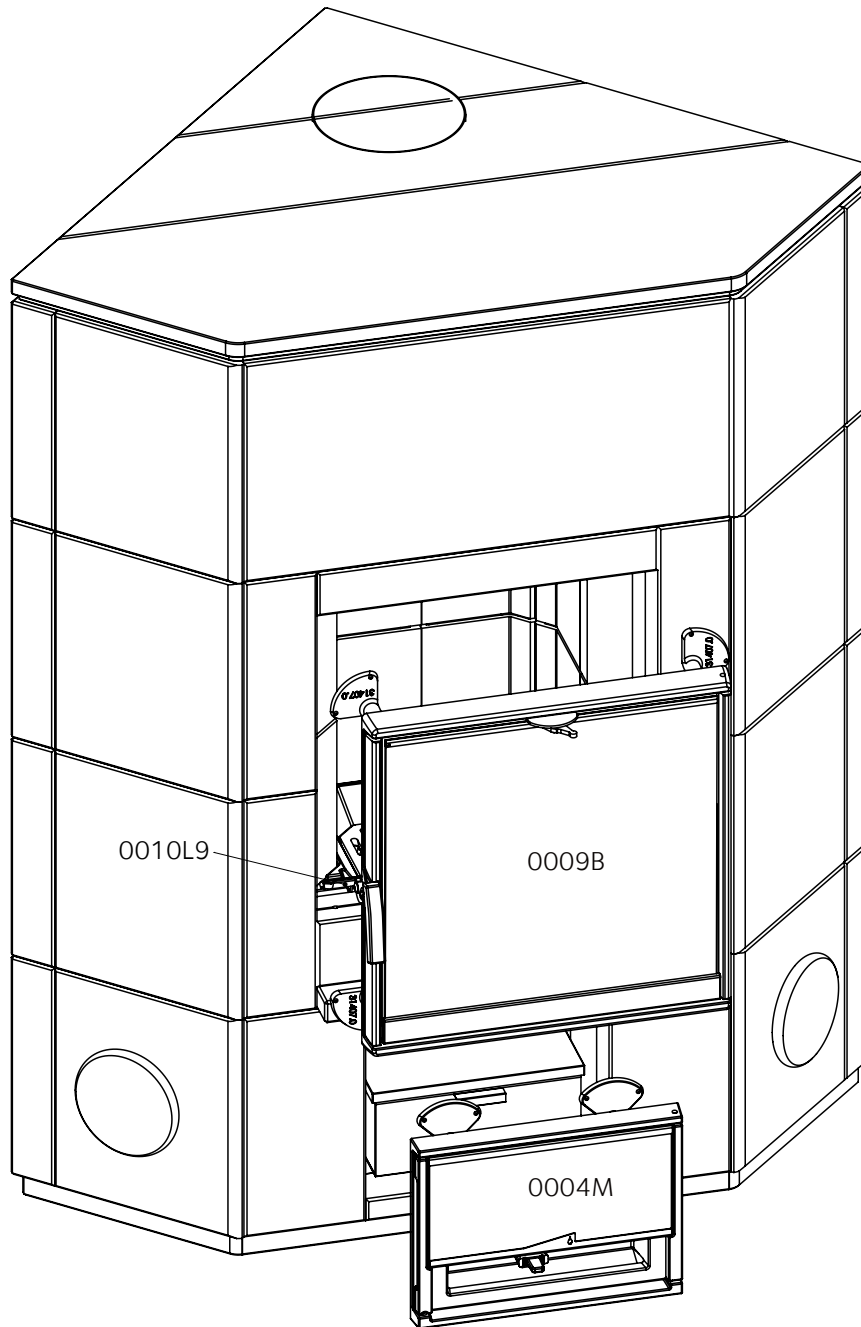
| | | | | |
|-----------------|----------|------|-----------|---|
| Dokumentin nimi | Pvm | Rev. | Sivu nro. |  |
| UU00964 | 22.01.09 | D | 7 | |


| Ver. | Muutos | Pvm. | Tekijä | Hyväksyjä |
|------|----------------------|------------|----------|-----------|
| D.1 | Nouhousluukku muutos | 08.09.2014 | MAKKJARI | |



| | | | | |
|-----------------|----------|------|-----------|---|
| Dokumentin nimi | Pvm | Rev. | Sivu nro. |  |
| UU00964 | 22.01.09 | D | 8 | |


| Ver. | Muutos | Pvm. | Tekijä | Hyväksyjä |
|------|----------------------|------------|----------|-----------|
| D.1 | Nouhousluukku muutos | 08.09.2014 | MAKKJARI | |



| | | | | |
|----------------------------|-----------------|-----------|----------------|---|
| Dokumentin nimi UU00964 | Pvm 22.01.09 | Rev. D | Sivu nro. 9 |  |
|----------------------------|-----------------|-----------|----------------|---|


| | | | | |
|------|----------------------|------------|----------|-----------|
| Ver. | Muutos | Pvm. | Tekijä | Hyväksyjä |
| D.1 | Nouhousluukku muutos | 08.09.2014 | MAKKJARI | |

| Koodi | Mitat | Massa | Kpl |
|--------|--------------|-------|-----|
| J2433 | 60x300x225 | 10.9 | 2 |
| J2605 | 30x298x1056 | 23.1 | 1 |
| J2606 | 30x198x901 | 12.3 | 1 |
| J2607 | 30x250x505 | 5.5 | 1 |
| J2608 | 30x300x722 | 15.4 | 1 |
| J2609 | 30x214x424 | 4.2 | 1 |
| J2610 | 30x300x722 | 15.4 | 1 |
| J2611 | 30x214x424 | 4.2 | 1 |
| J2686 | 30x95x420 | 3.5 | 1 |
| J2687 | 60x300x255 | 10.5 | 2 |
| J2688 | 60x300x255 | 12.5 | 6 |
| J503 | 90x300x90 | 7 | 1 |
| J538 | 60x300x60 | 3.2 | 12 |
| K504 | 60x90x210 | 3.4 | 4 |
| K507 | 60x90x300 | 4.8 | 4 |
| KXC991 | 120x134x510 | 11.97 | 2 |
| P2506 | 60x60x300 | 3.2 | 1 |
| P377 | 30x60x300 | 1.6 | 1 |
| P508 | 60x300x90 | 4.8 | 4 |
| P509 | 60x300x300 | 16 | 8 |
| P510 | 60x300x150 | 8 | 2 |
| P527 | 60x300x330 | 17.6 | 8 |
| P559 | 60x60x420 | 4.4 | 1 |
| P620 | 60x90x420 | 6.7 | 1 |
| P799 | 60x300x600 | 32 | 1 |
| S029 | 60x180x270 | 8.7 | 1 |
| S2439 | 30x240x300 | 5.5 | 1 |
| S2440 | 60x105x315 | 5.9 | 2 |
| S2441 | 60x300x150 | 7.1 | 1 |
| S2442 | 60x300x330 | 16.7 | 1 |
| S2443 | 60x300x330 | 16.7 | 1 |
| S2445 | 60x300x390 | 20.9 | 1 |
| S2446 | 60x180x330 | 10 | 1 |
| S2447 | 60x180x330 | 10 | 1 |
| S2448 | 60x180x390 | 12.5 | 1 |
| S2450 | 60x292.5x270 | 10.9 | 2 |
| S2451 | 30x300x190 | 5.1 | 2 |
| S2452 | 30x240x190 | 4.1 | 2 |
| S2453 | 30x300x290 | 7.8 | 4 |
| S2454 | 30x180x290 | 4.7 | 2 |
| S2455 | 60x255x290 | 5.1 | 2 |
| S2476 | 60x120x210 | 4.5 | 1 |
| S2477 | 60x120x300 | 6.4 | 1 |
| S501 | 90x180x90 | 2.2 | 1 |
| S502 | 30x300x60 | 1.6 | 4 |


| | | | | |
|-----------------|----------|------|-----------|---|
| Dokumentin nimi | Pvm | Rev. | Sivu nro. |  |
| UU00964 | 22.01.09 | D | 10 | |

| | | | | |
|------|----------------------|------------|----------|-----------|
| Ver. | Muutos | Pvm. | Tekijä | Hyväksyjä |
| D.1 | Nouhousluukku muutos | 08.09.2014 | MAKKJARI | |

| Koodi | Mitat | Massa | Kpl |
|-------------|------------|-------|-----|
| S506 | 30x300x270 | 7.2 | 4 |
| S507 | 90x300x90 | 3.6 | 3 |
| S893 | 60x300x150 | 8 | 2 |
| S939 | 30x300x225 | 6 | 4 |
| TK-2802110K | | 1.3 | 1 |

| | | | | |
|----------------------------|-----------------|-----------|-----------------|---|
| Dokumentin nimi UU00964 | Pvm 22.01.09 | Rev. D | Sivu nro. 11 |  |
|----------------------------|-----------------|-----------|-----------------|---|

| Ver. | Muutos | Pvm. | Tekijä | Hyväksyjä | |
|------|-------------------------------|---------------------------------|----------|-----------|-------|
| D.1 | Nouhousluukku muutos | 08.09.2014 | MAKKJARI | | |
| Kpl | Nimi | Mitat | Koodi | Määrä | Laatu |
| 1 | Arina | 153x233 mm (2009) | 0023 | 1 | KPL |
| 1 | Arinapelti | pyörrepesä 09 | 0200 | 1 | KPL |
| 1 | Arinapelti | tankosarja 1 | 02001 | 1 | KPL |
| 2 | Eristelevy | skamolex VIP-900 30x300x190 mm | 3103 | 1 | KPL |
| 2 | Eristelevy | skamolex VIP-900 30x240x225 mm | 2042 | 1 | KPL |
| 1 | Harjakaispaketti, pyörrepesä | | 8905 | | KPL |
| 1 | Hormiliitosputki | 181x380 | 1257 | 1 | KPL |
| 1 | Ilmanohjauslevy | 0009 | 0010L9 | 1 | KPL |
| 1 | Kannatin | hormin 175 (2009) | 1269 | 1 | KPL |
| 1 | Kivijauho | 0-0.36 mm purkki 5 kg | 2230 | 1 | KPL |
| 4 | Kuituvilla | Isoglas Needlemat 15x580x760 mm | 2105 | 1 | KPL |
| 1 | Lieriösetti | kohdistus 7 kpl + tiiviste | 1833 SET | 1 | KPL |
| 2 | Nouhousluukku | 120 | 3310 | 1 | KPL |
| 1 | Pahvikansi | euro (tarvikelaatikko) | 4098 | | KPL |
| 1 | Pahvilaatikko | euro 300 (tarvikelaatikko) | 4099 | | KPL |
| 1 | Pystytyspiirustus | KTU1010T/92 | AO3643 | | KPL |
| 1 | Takan luukku | vaalean harmaa | 0009B | 1 | KPL |
| 1 | Tarvittavat dokumentit | | 7500 | | KPL |
| 1 | Tuhkalaatikko | 115x255x245 mm | 1540 | 1 | KPL |
| 1 | Tuhkapesänluukku | säädettävä | 0004M | 1 | KPL |
| 1 | Tulikivi logo | teippikiinnitys | OU02473 | 1 | KPL |
| 1 | Tulipesä | panelisetti | FC 01 | 1 | KPL |
| 1 | Tulipesä | pohja | FCB 01 | 1 | KPL |
| 1 | Tuotekilpi+kuori,maakohtainen | | 7925 | | KPL |
| 1 | Vesilasikannu | 3 l | 2315 | 1 | KPL |

| | | | | |
|----------------------------|-----------------|-----------|-----------------|---|
| Dokumentin nimi UU00964 | Pvm 22.01.09 | Rev. D | Sivu nro. 12 |  |
|----------------------------|-----------------|-----------|-----------------|---|