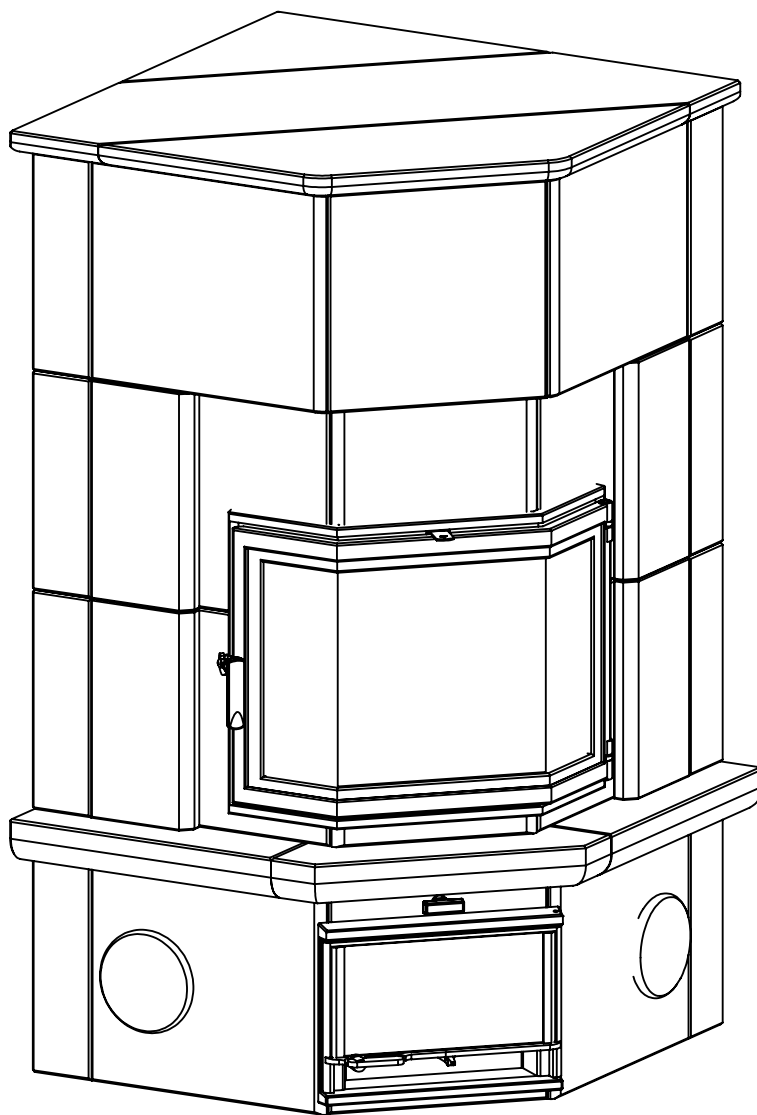


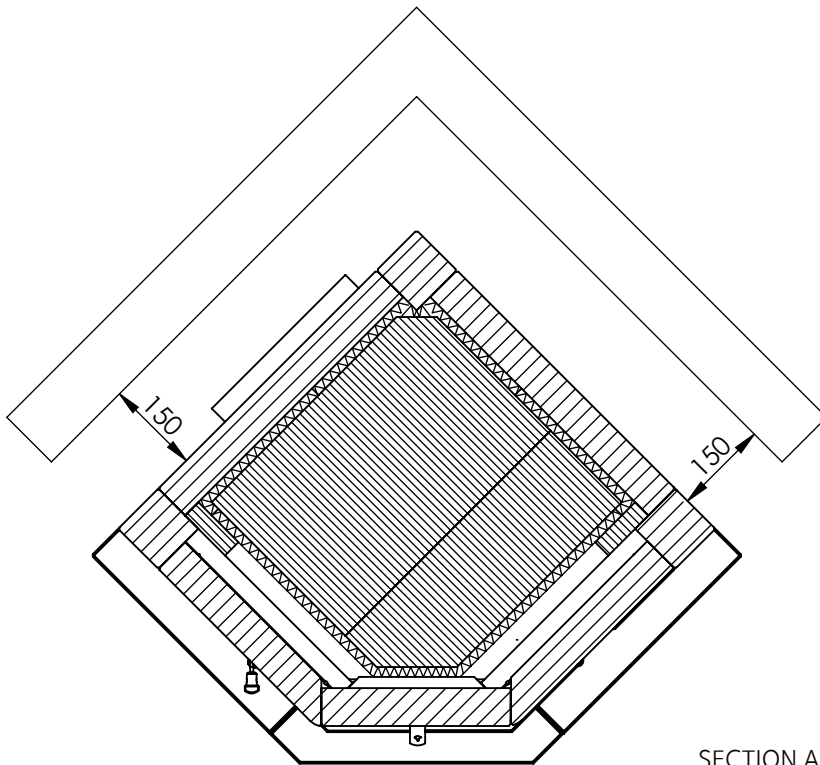
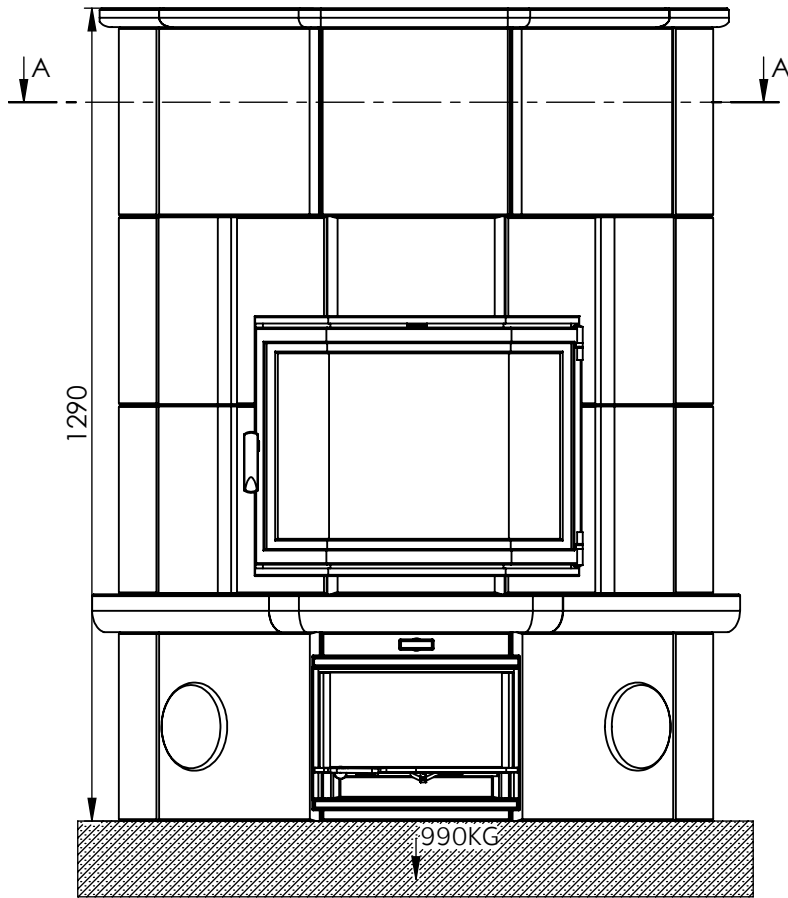
KTU 1130/3D

Pystytyspiirustukset • Monteringsritningar • Montagezeichnungen • Construction drawing
• Plans de montage • Schemi di montaggio • Montage tekeningen




Ver.	Muutos	Pvm.	Tekijä	Hyväksyjä

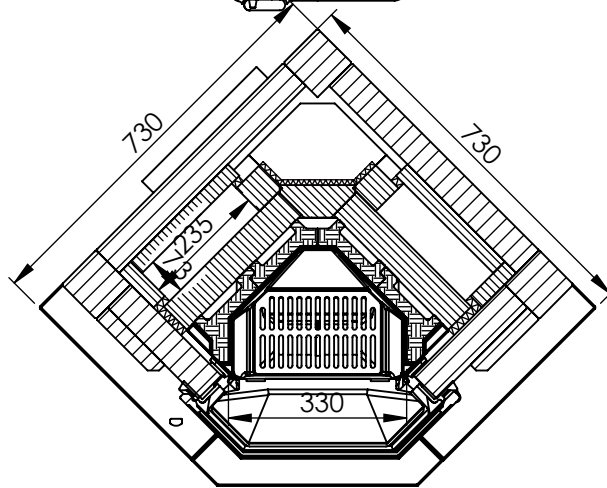
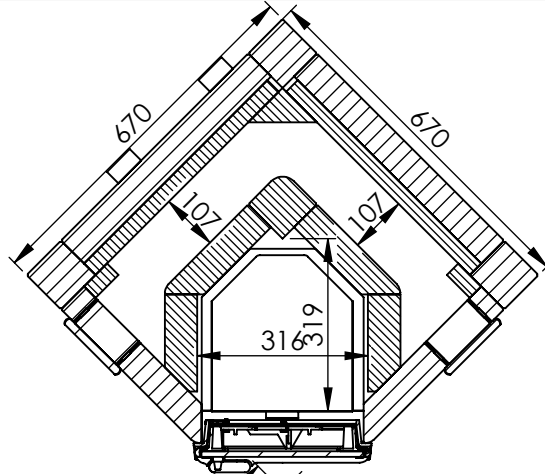
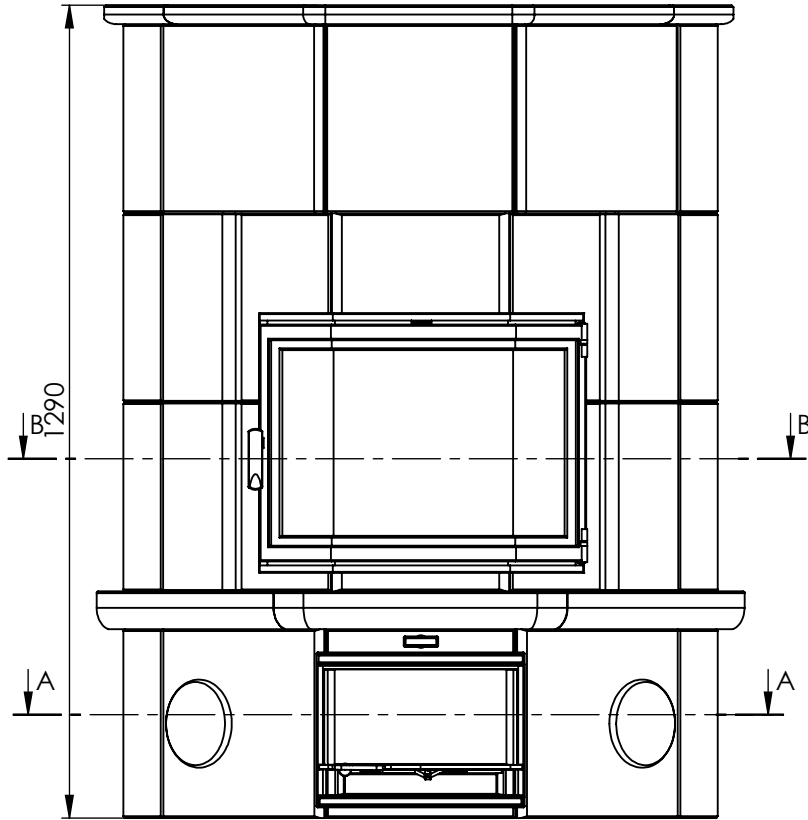
Suojaetäisyys · Skyddsavståndet · Wandabstand · Safety distance ·
 Distance de securite · Distanza di sicurezza · Minimale Wandafstand
 KTU1130/3D




SECTION A-A
 SCALE 1 : 12

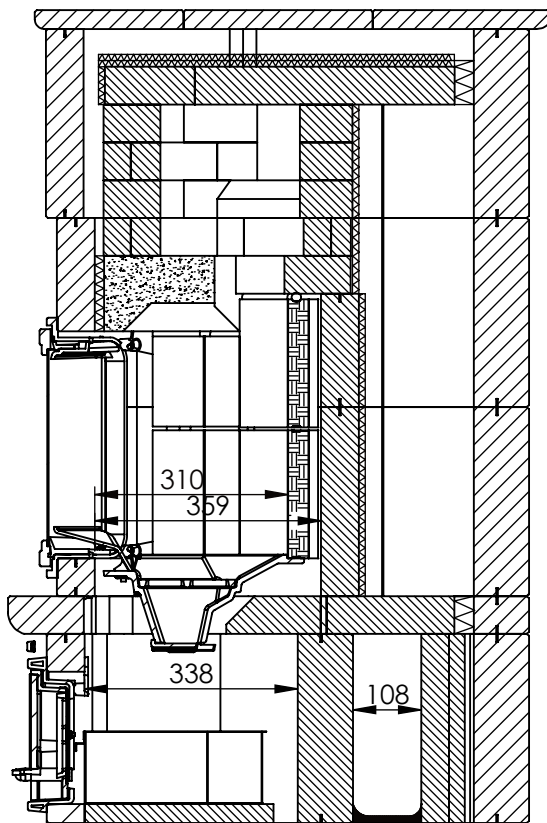
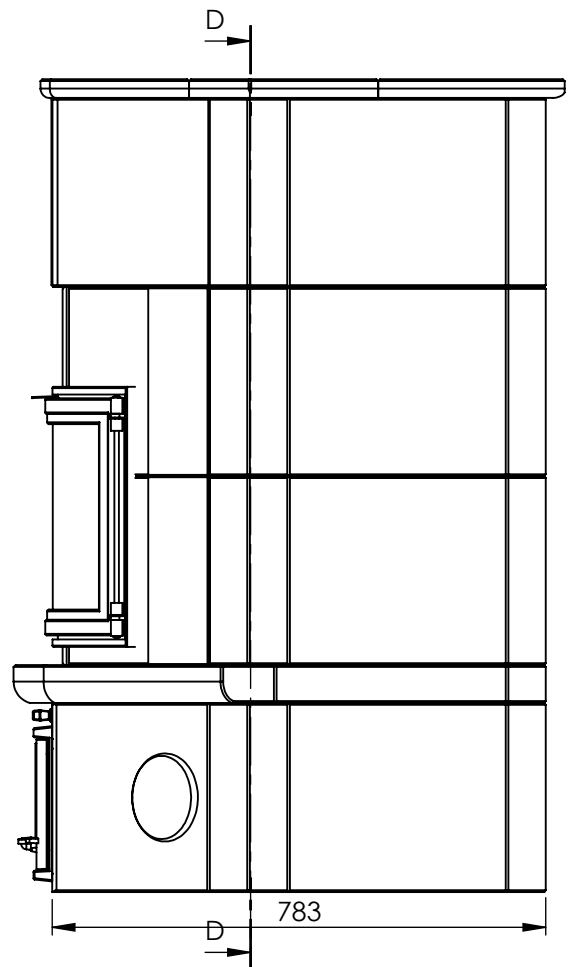
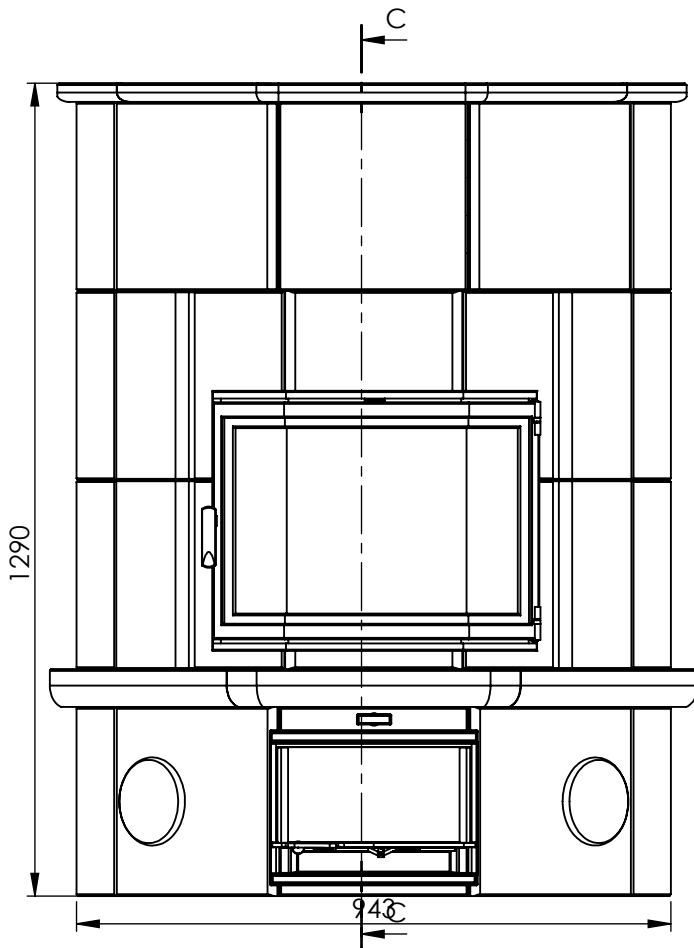
Dokumentin nimi UU00798	Pvm 24.06.08	Rev. A	Sivu nro. 2	TULIKIVI 
----------------------------	-----------------	-----------	----------------	---

Ver.	Muutos	Pvm.	Tekijä	Hyväksyjä

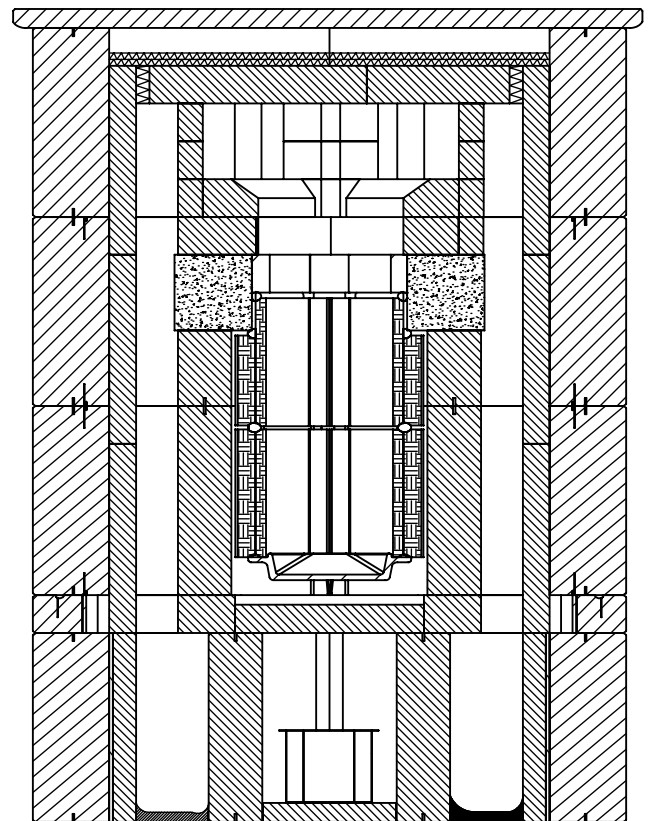


Dokumentin nimi UU00798	Pvm 24.06.08	Rev. A	Sivu nro. 3	TULIKIVI 
----------------------------	-----------------	-----------	----------------	---


Ver.	Muutos	Pvm.	Tekijä	Hyväksyjä



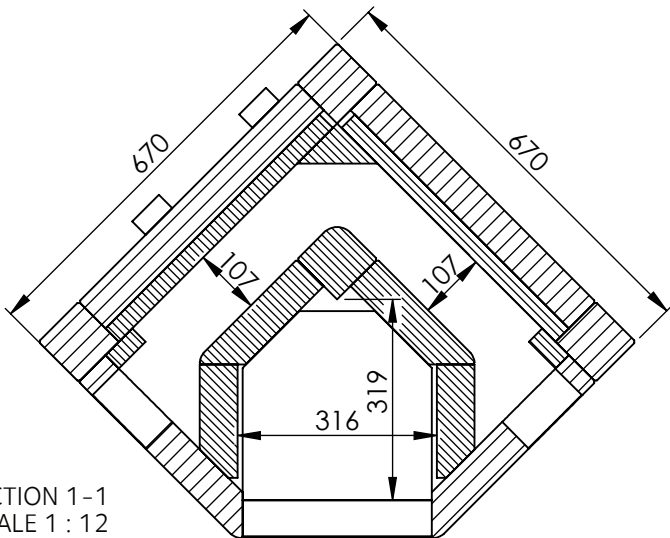
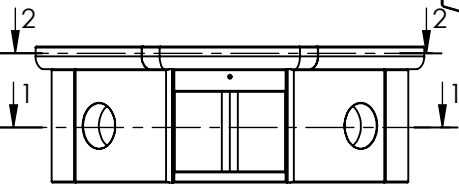
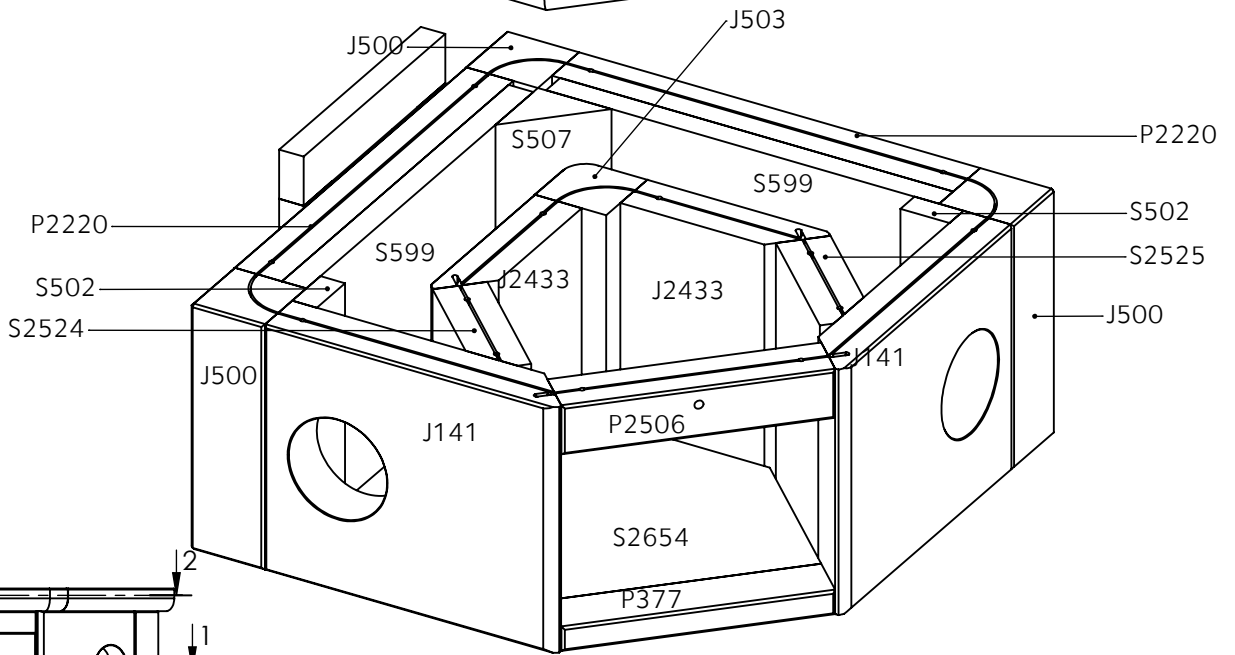
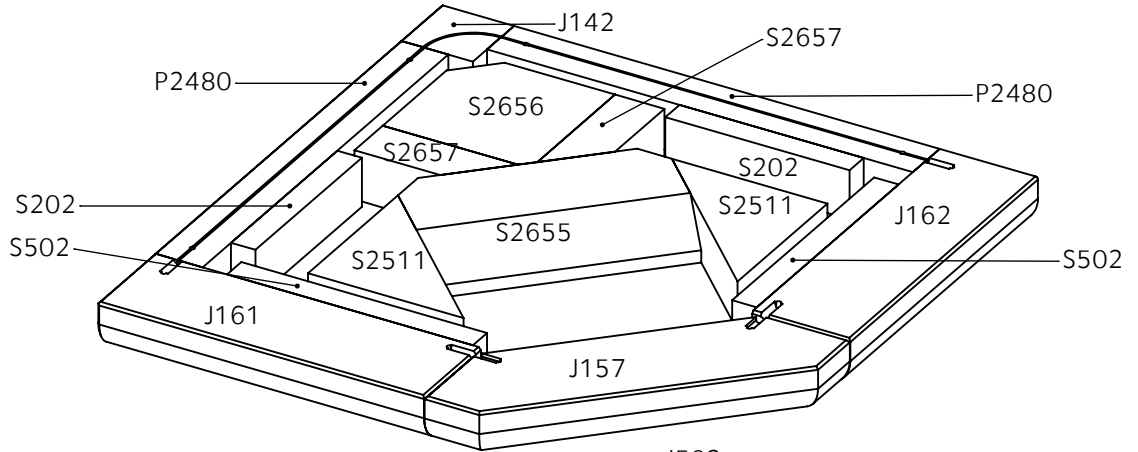
SECTION C-C
SCALE 1 : 12



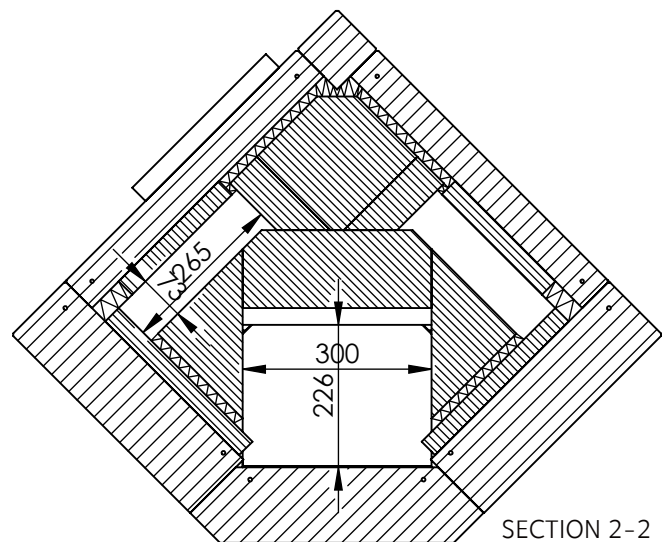
SECTION D-D
SCALE 1 : 12

Dokumentin nimi UU00798	Pvm 24.06.08	Rev. A	Sivu nro. 4	TULIKIVI 
----------------------------	-----------------	-----------	----------------	---


Ver.	Muutos	Pvm.	Tekijä	Hyväksyjä



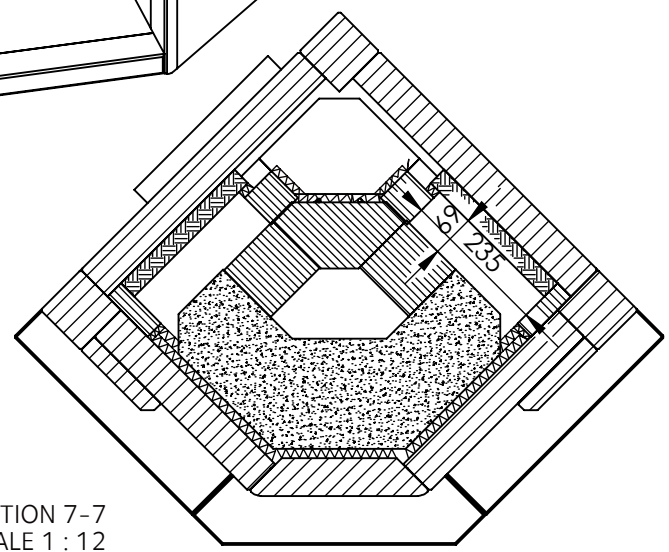
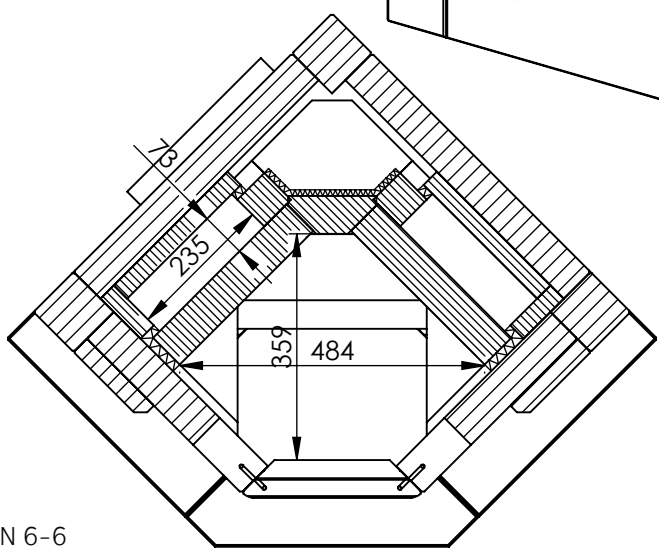
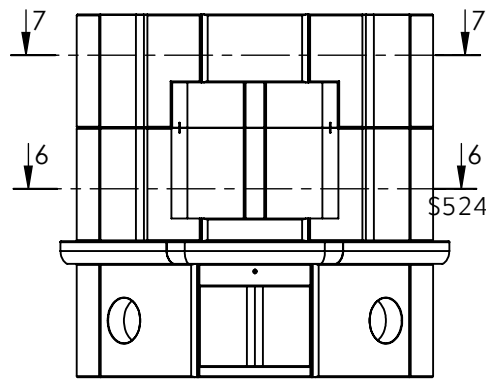
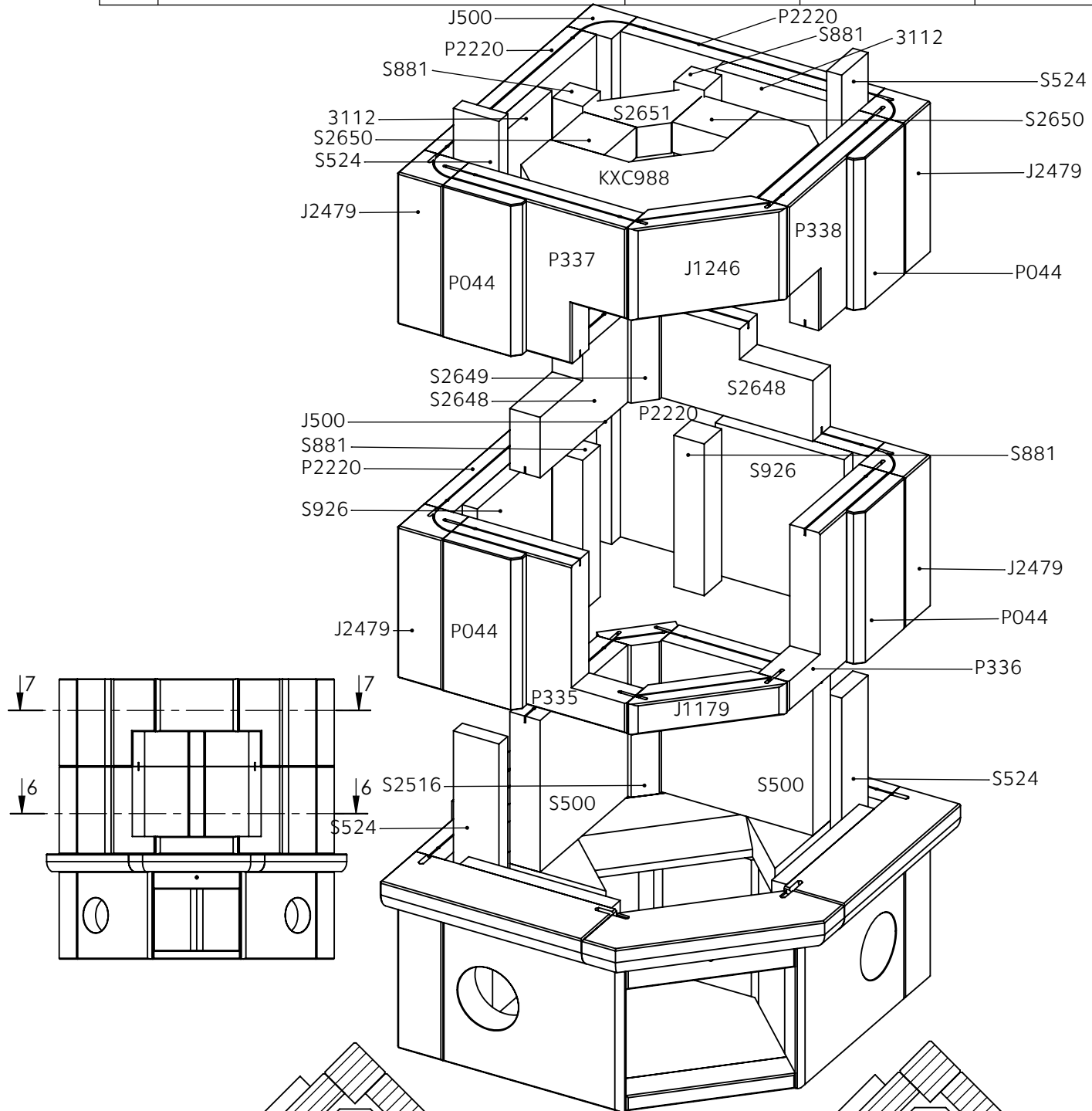
SECTION 1-1
SCALE 1 : 12



SECTION 2-2
SCALE 1 : 12

Dokumentin nimi	Pvm	Rev.	Sivu nro.	TULIKIVI 
UU00798	24.06.08	A	5	

Ver.	Muutos	Pvm.	Tekijä	Hyväksyjä

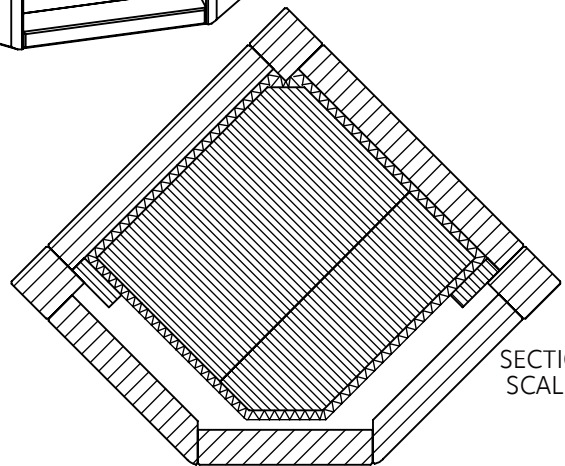
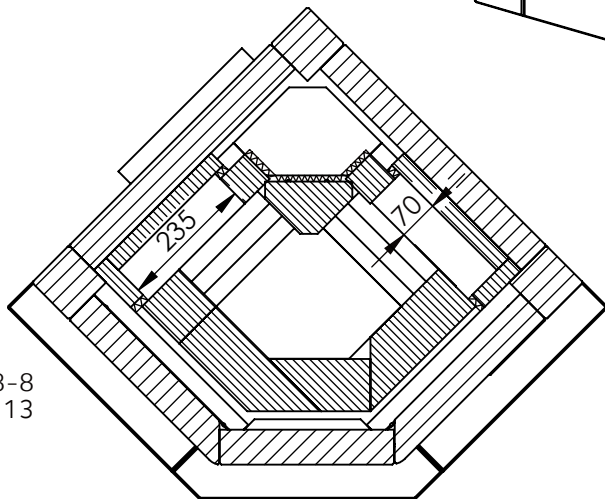
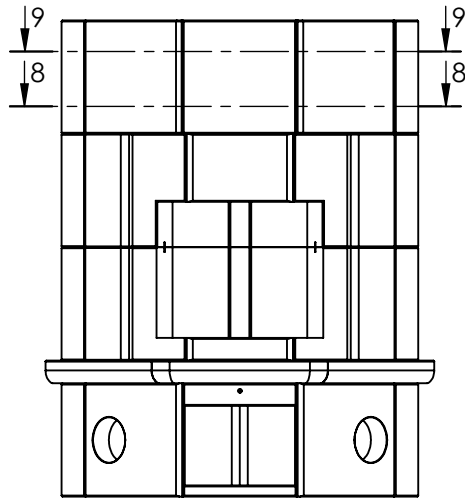
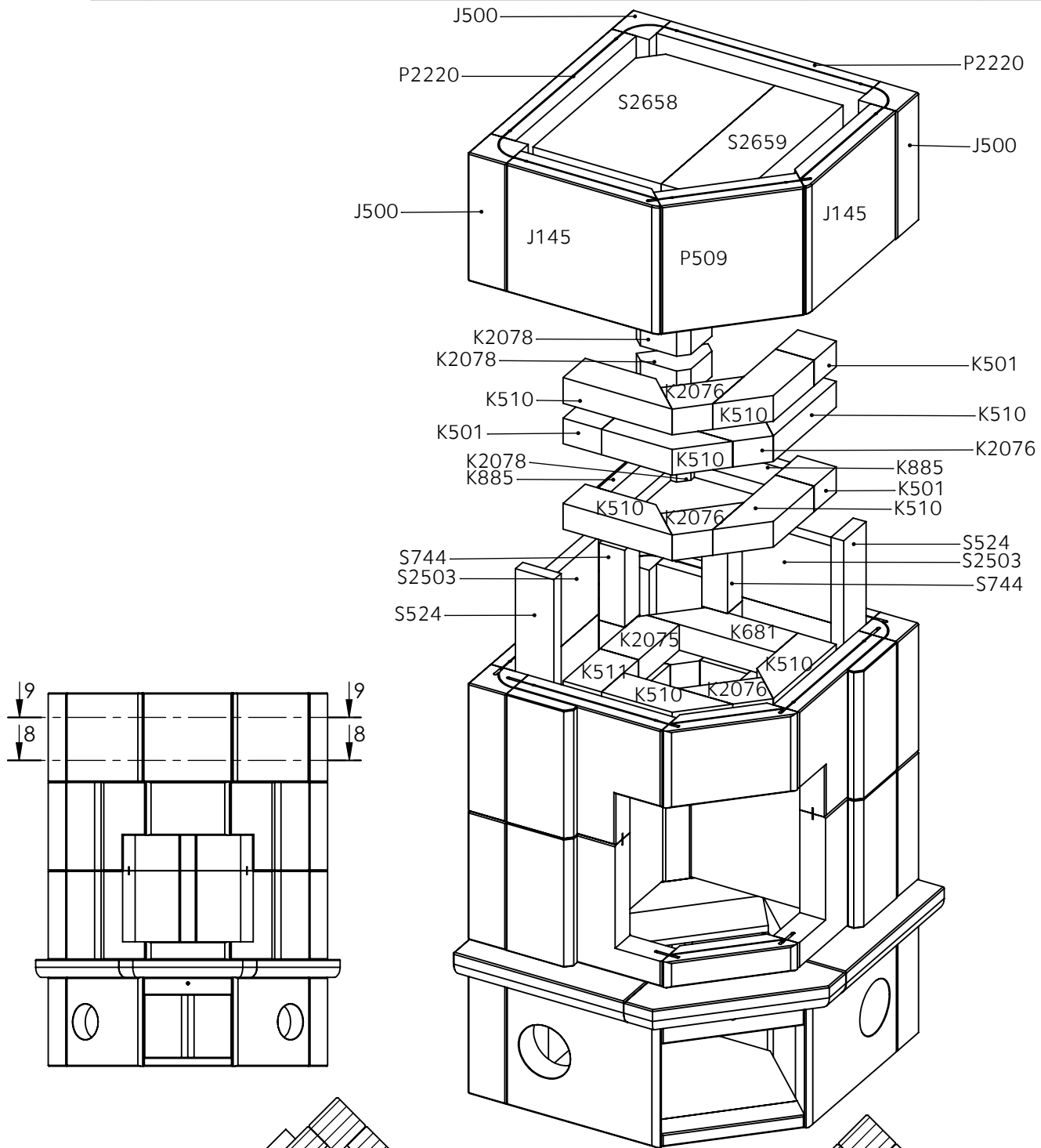


SECTION 6-6
SCALE 1 : 12

SECTION 7-7
SCALE 1 : 12

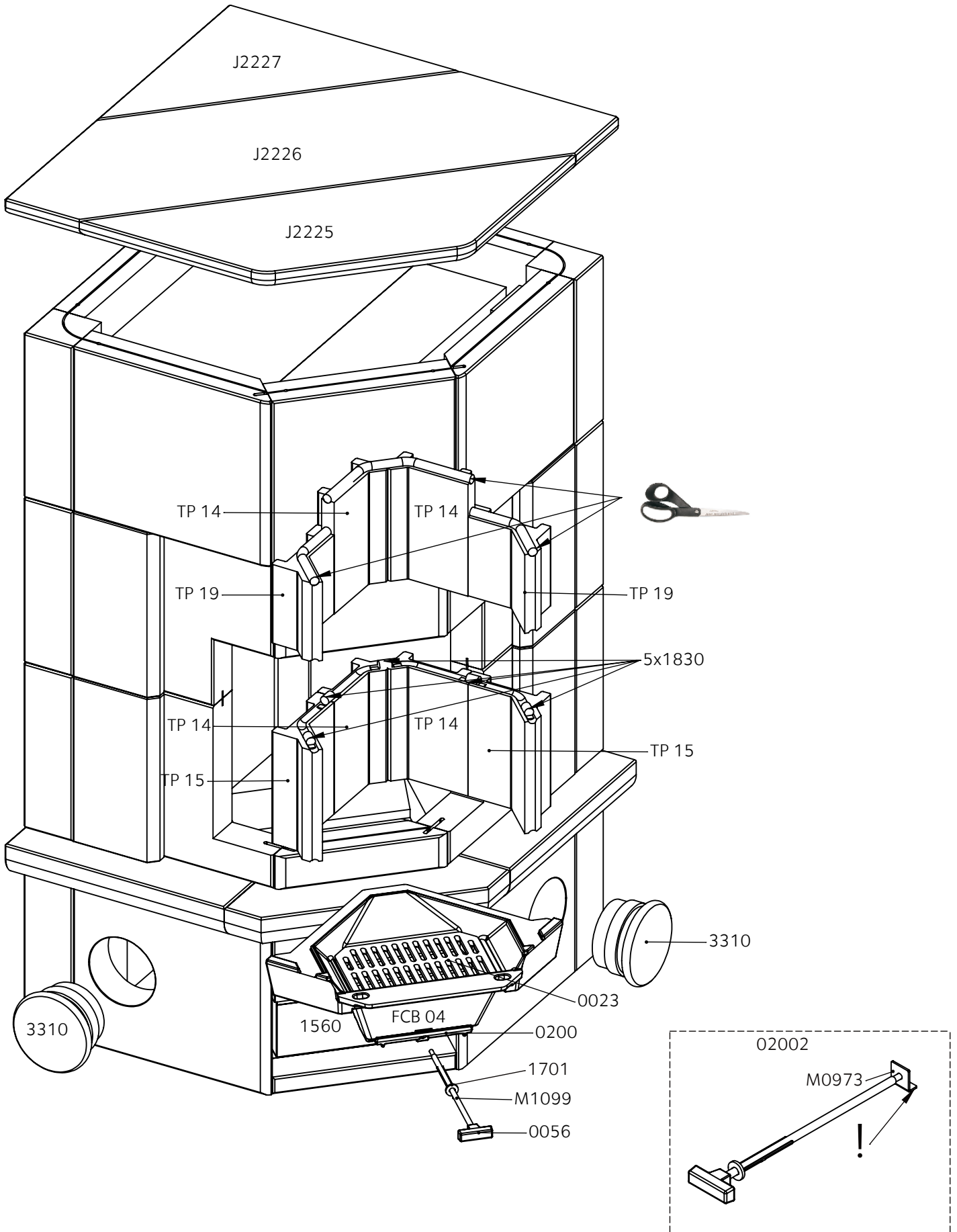
Dokumentin nimi UU00798	Pvm 24.06.08	Rev. A	Sivu nro. 6	TULIKIVI
-----------------------------------	------------------------	------------------	-----------------------	-----------------

Ver.	Muutos	Pvm.	Tekijä	Hyväksyjä



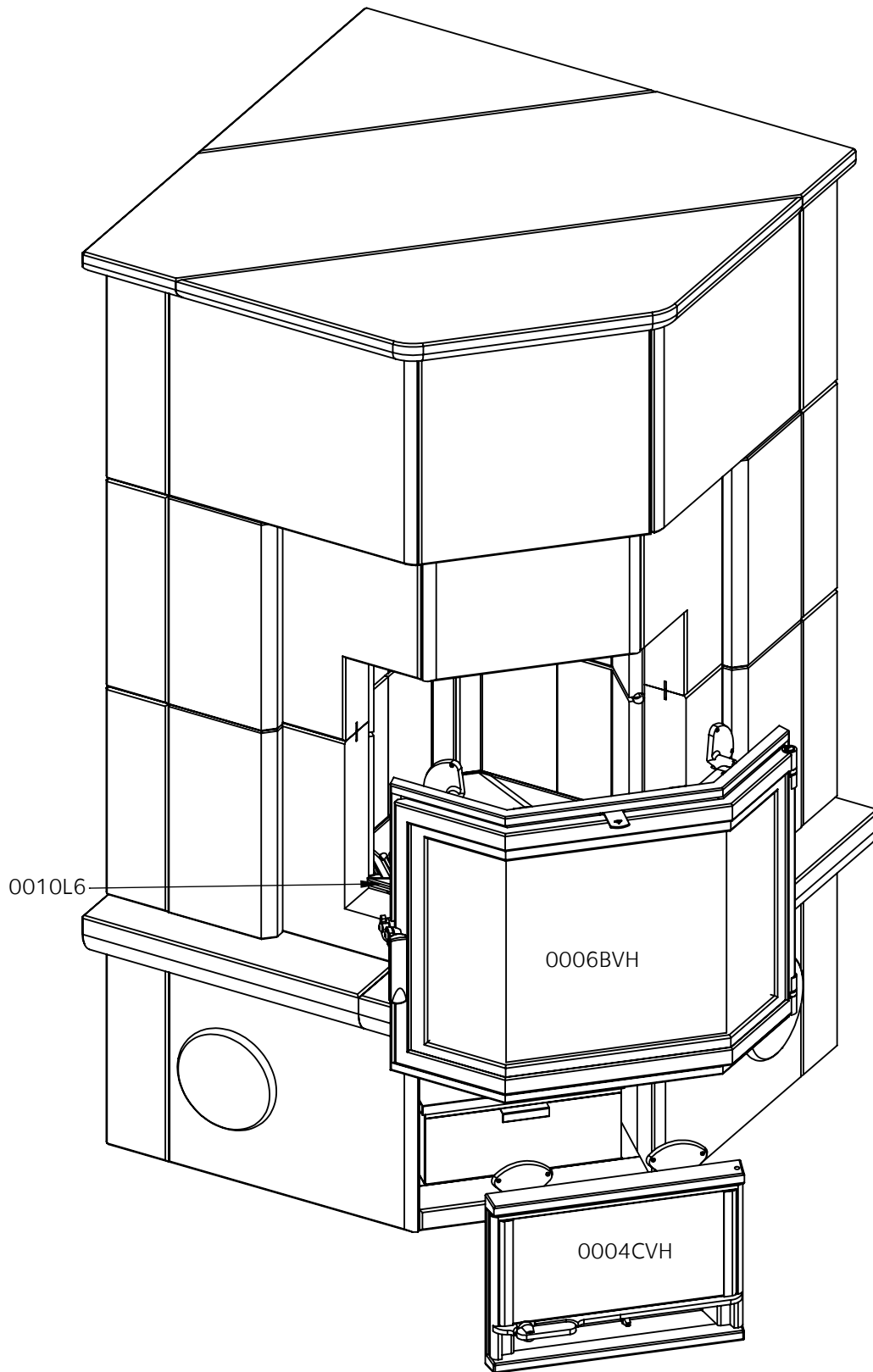
Dokumentin nimi UU00798	Pvm 24.06.08	Rev. A	Sivu nro. 7	TULIKIVI
-----------------------------------	------------------------	------------------	-----------------------	-----------------


Ver.	Muutos	Pvm.	Tekijä	Hyväksyjä



Dokumentin nimi	Pvm	Rev.	Sivu nro.	
UU00798	24.06.08	A	8	


Ver.	Muutos	Pvm.	Tekijä	Hyväksyjä



Dokumentin nimi UU00798	Pvm 24.06.08	Rev. A	Sivu nro. 9	TULIKIVI 
----------------------------	-----------------	-----------	----------------	---


Ver.	Muutos	Pvm.	Tekijä	Hyväksyjä

Koodi	Mitat	Massa	Kpl
J1179	60x60x281	2.5	1
J1246	60x180x281	7.7	1
J141	60x300x375	15.9	2
J142	90x60x90	1.4	1
J145	60x300x357	17.9	2
J157	60x120x466	8.3	1
J161	60x120x400	8.3	1
J162	60x120x400	8.3	1
J2225	30x236x810	11.9	1
J2226	30x300x986.4	22.2	1
J2227	30x298x596	7.8	1
J2433	60x300x225	10.9	2
J2479	90x300x90	7.2	4
J500	90x300x90	7.2	8
J503	90x300x90	7	1
K2075	60x90x165	2.6	1
K2076	60x90x175	2.1	4
K2078	60x90x150	1.8	3
K501	60x90x90	1.4	3
K510	60x90x255	3.4	8
K511	60x90x150	2.4	1
K681	60x90x300	4.1	1
K885	60x90x190	2.5	2
KXC988	120x288x574	19.3	1
P044	30x300x150	3.9	4
P2220	60x300x490	26.2	8
P2480	60x60x520	5.5	2
P2506	60x60x300	3.2	1
P335	60x300x346	13.8	1
P336	60x300x346	13.8	1
P337	60x300x346	16.2	1
P338	60x300x346	16.2	1
P377	30x60x300	1.6	1
P509	60x300x300	16	1
S202	30x60x225	1.2	2
S2503	30x180x255	4.1	2
S2511	60x190x190	3.2	2
S2516	60x300x140	5.7	1
S2524	60x300x180	8.7	1
S2525	60x300x180	8.7	1
S2648	60x180x300	8.1	2
S2649	60x180x140	3.4	1
S2650	60x105x110	2.1	2
S2651	60x105x211	2.8	1
S2654	30x300x300	7.3	1

Dokumentin nimi	Pvm	Rev.	Sivu nro.	
UU00798	24.06.08	A	10	


Ver.	Muutos	Pvm.	Tekijä	Hyväksyjä

Koodi	Mitat	Massa	Kpl
S2655	60x150x300	7	1
S2656	60x180x180	5.6	1
S2657	60x60x165	1.4	2
S2658	60x300x460	24.5	1
S2659	60x160x460	12.4	1
S500	60x300x300	16.1	2
S502	30x300x60	1.6	7
S507	90x300x90	3.6	1
S524	30x300x90	2.4	6
S599	30x300x480	12.9	2
S744	60x60x180	1.9	2
S881	60x60x300	3.2	4
S926	30x300x255	6.8	2

Dokumentin nimi UU00798	Pvm 24.06.08	Rev. A	Sivu nro. 11	TULIKIVI 
----------------------------	-----------------	-----------	-----------------	---

Ver.	Muutos	Pvm.	Tekijä	Hyväksyjä

Kpl	Nimi	Mitat	Koodi
1	ARINASETTI	FCA 04	FCA 04
1	HAKASLAATIKKO		120
1	ILMANOHJAUSLEVY ERKKERI PIENI	.	0010L6
6	ISOGLASS NEEDLEMAT.15X580X760MM	.	2105
1	KIVIJAUHO 0-0.36 MM.PURKKI 5KG	.	2230
1	KIVILAATTA 10X148X300		M10M
1	KOHDISTUSLIERIÖT		1833 SET
2	NUOHOUSLUUKKU	120	3310
2	SKAMOLEX VIP-12	30x300x255	3112
1	TAKAN LUUKKU. ERKKERI PIENI	0006BVH	0006BVH
1	TUHKALAATIKKO	115x260x283 V	1560
1	TUHKAPESÄNLUUKKU. SÄÄDETTÄVÄ	0004CVH	0004CVH
1	TULIPESÄLEVY	PIENI ERKKERI KULMA	FC 04
1	VESILASIKANNU 3 LT	.	2315
1	VETOPELLIN TANKOSARJA 2	02002	02002

Dokumentin nimi UU00798	Pvm 24.06.08	Rev. A	Sivu nro. 12	TULIKIVI 
-----------------------------------	------------------------	------------------	------------------------	---