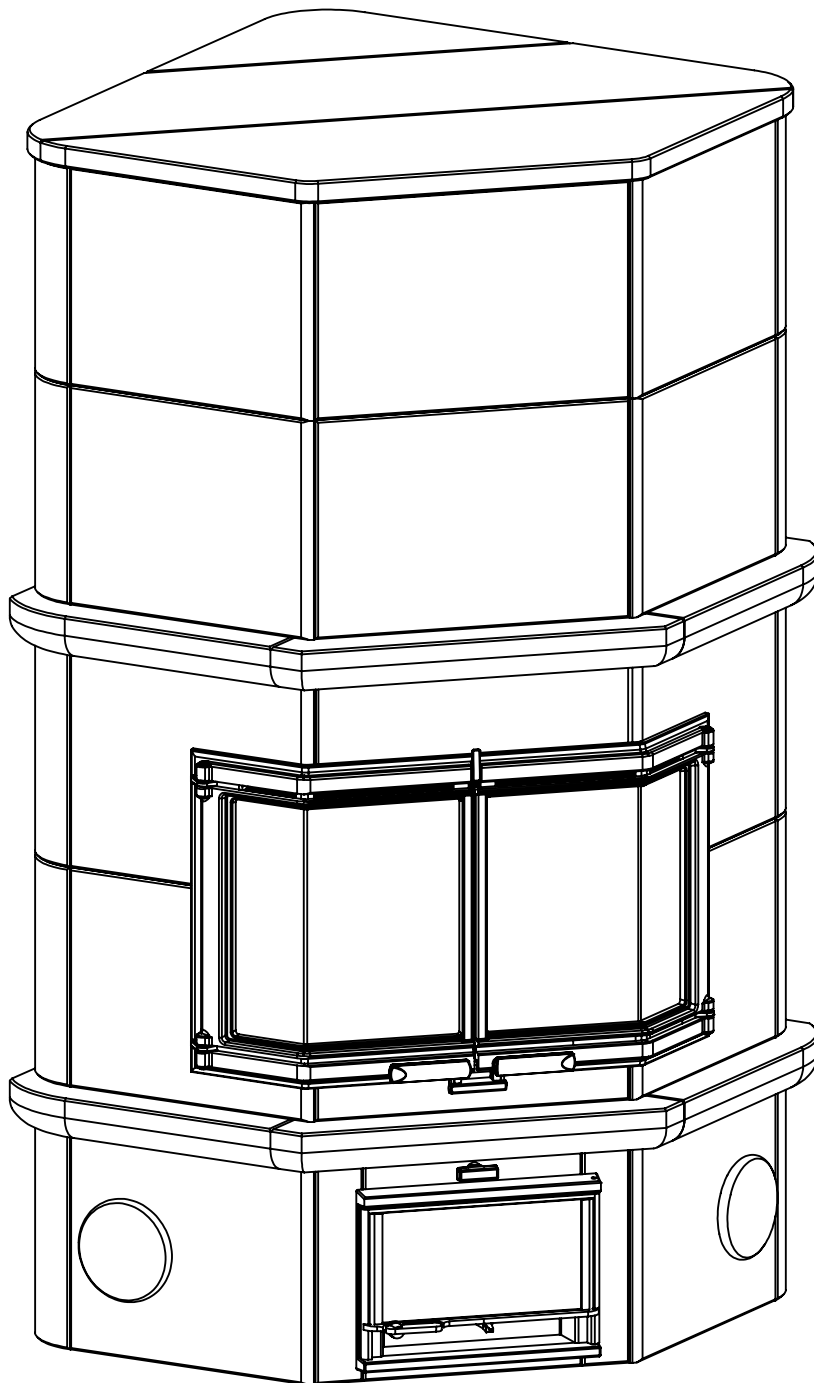


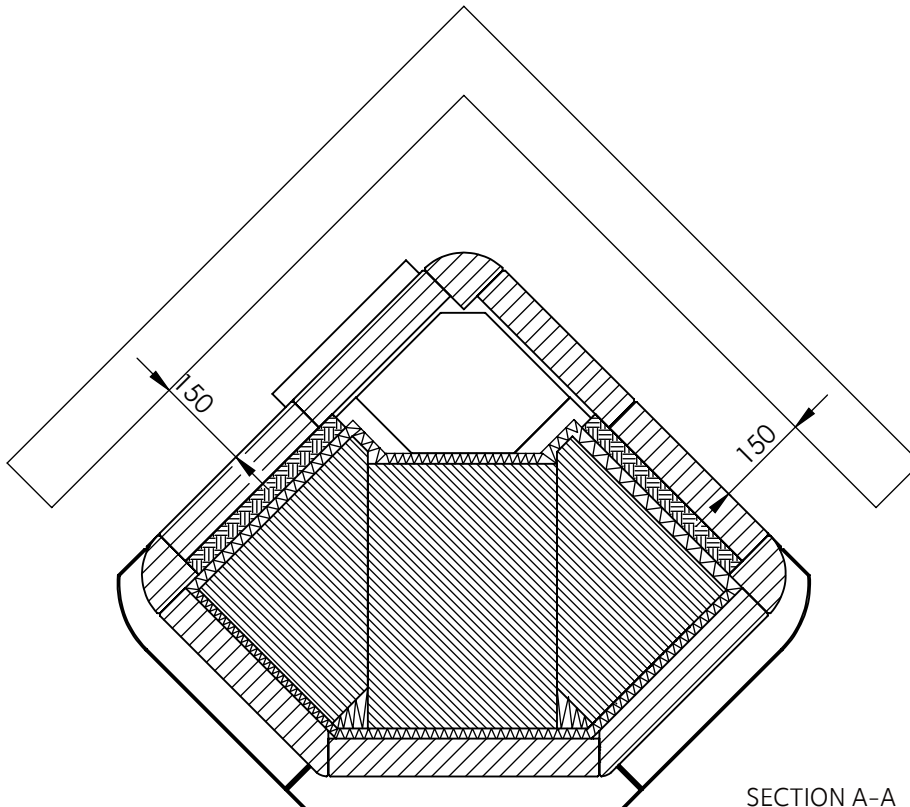
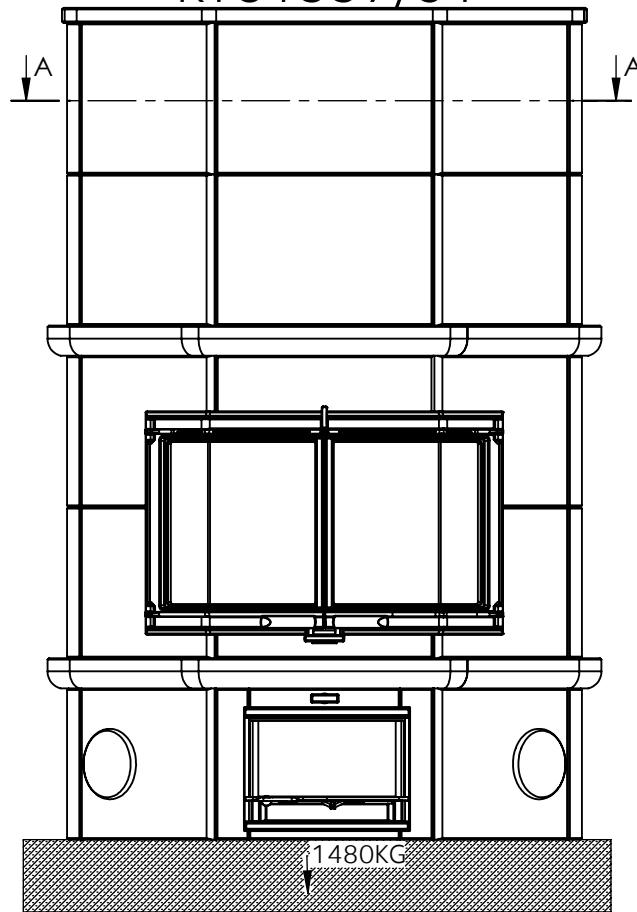
# KTU 1337/91

Pystytyspiirustukset • Monteringsritningar • Montagezeichnungen • Construction drawing  
• Plans de montage • Schemi di montaggio • Montage tekeningen




Ver.	Muutos	Pvm.	Tekijä	Hyväksyjä

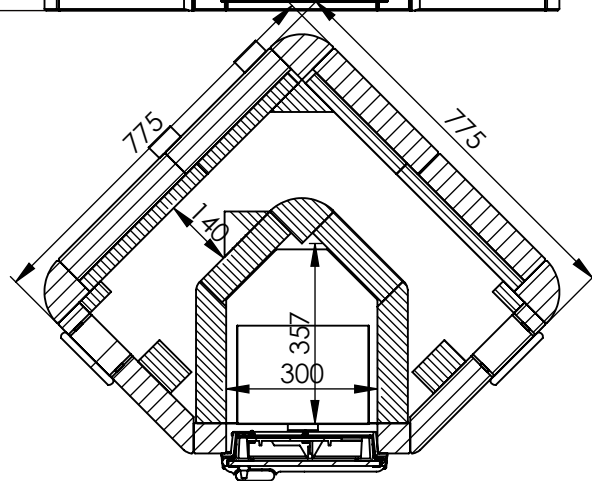
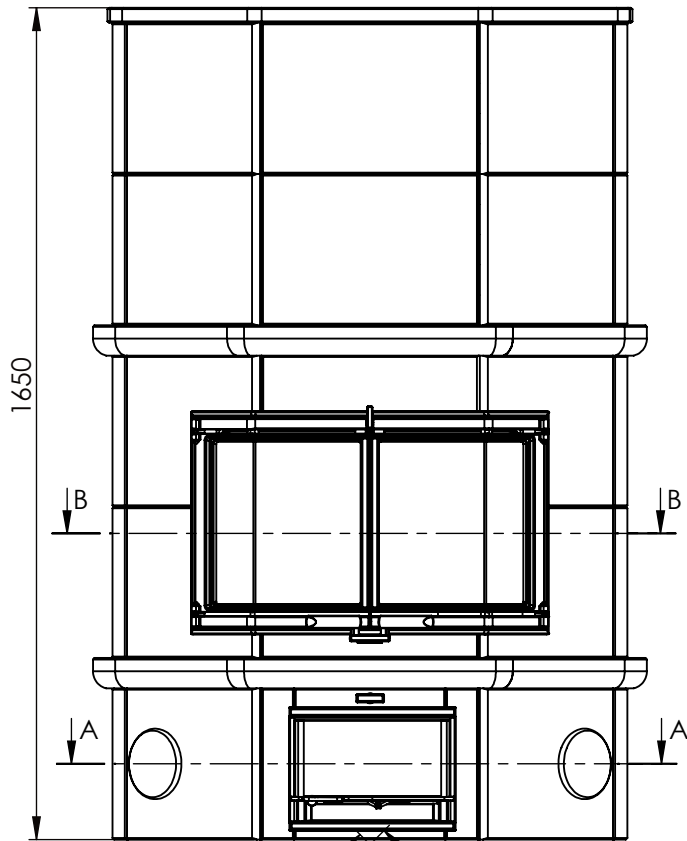
Suojaetäisyys · Skyddsavståndet · Wandabstand · Safety distance ·  
 Distance de securite · Distanza di sicurezza · Minimale Wandafstand  
 KTU1337/91



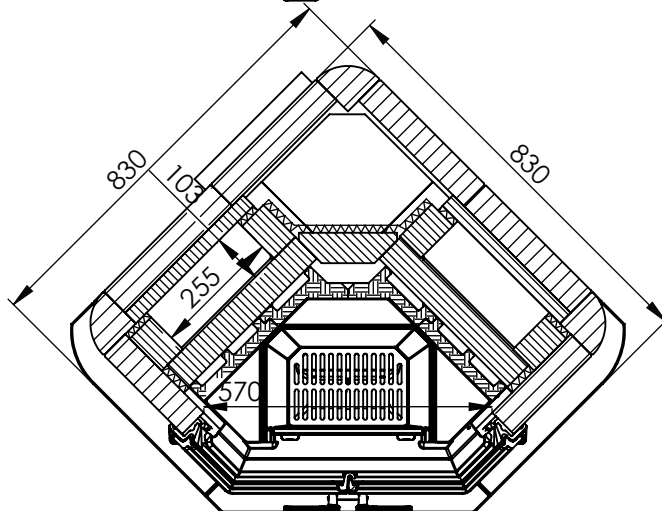
SECTION A-A  
 SCALE 1 : 12

Dokumentin nimi UU00660	Pvm 07.03.08	Rev. A	Sivu nro. 2	<b>TULIKIVI</b> 
----------------------------	-----------------	-----------	----------------	---


Ver.	Muutos	Pvm.	Tekijä	Hyväksyjä



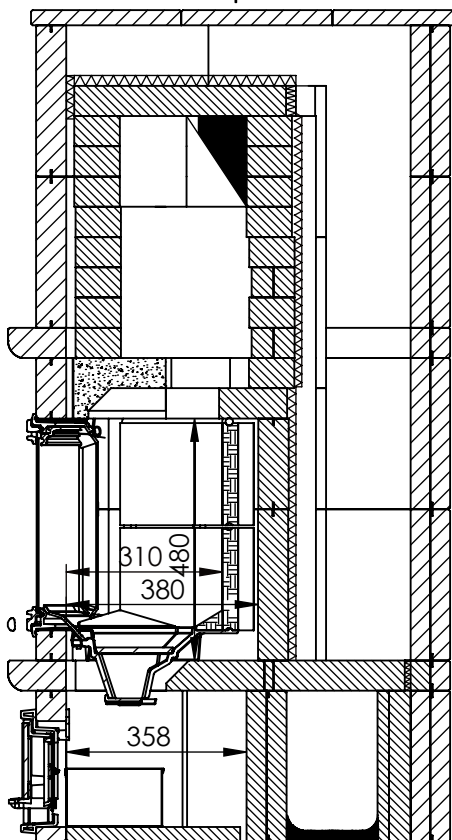
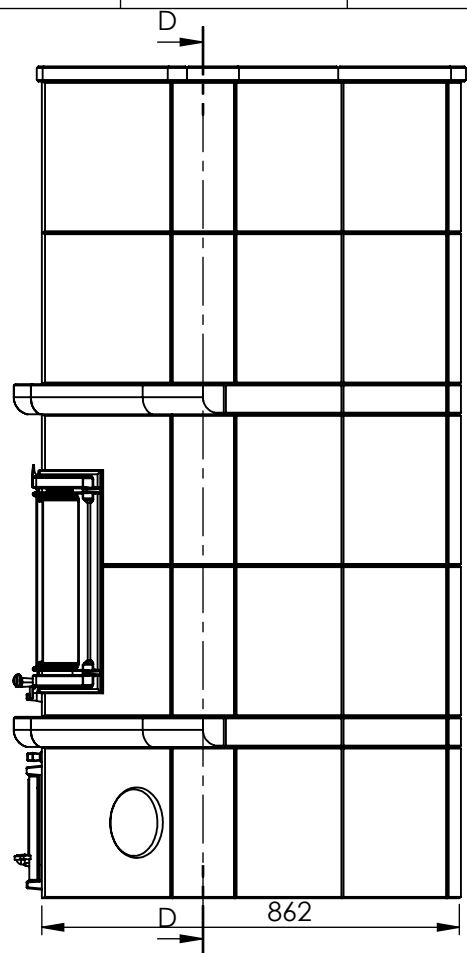
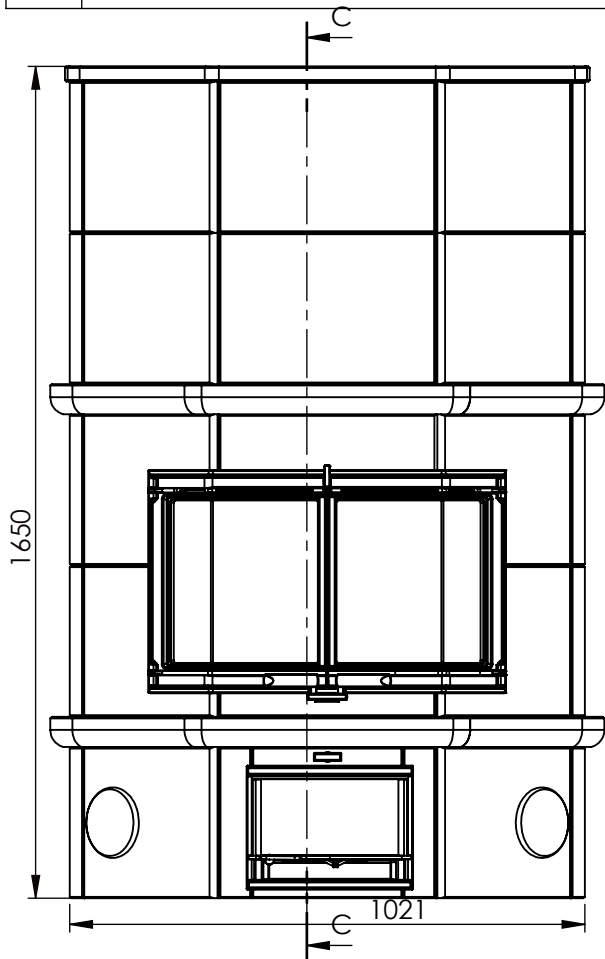
SECTION A-A  
SCALE 1 : 15



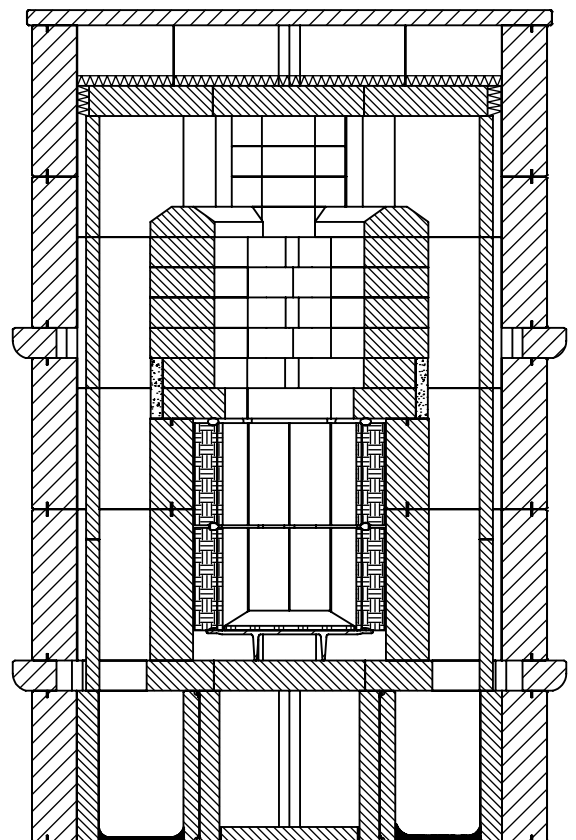
SECTION B-B  
SCALE 1 : 15

Dokumentin nimi	Pvm	Rev.	Sivu nro.	<b>TULIKIVI</b> 
UU00660	07.03.08	A	3	


Ver.	Muutos	Pvm.	Tekijä	Hyväksyjä



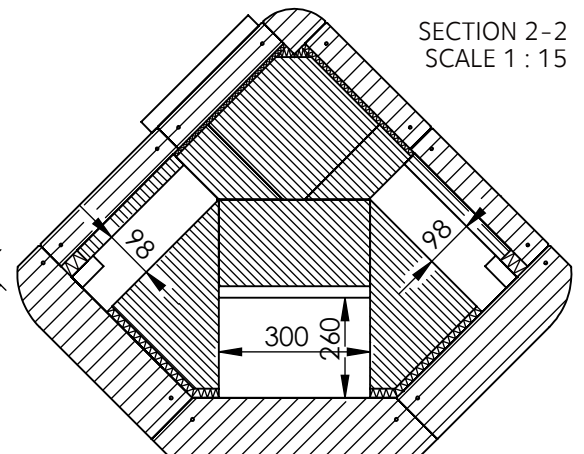
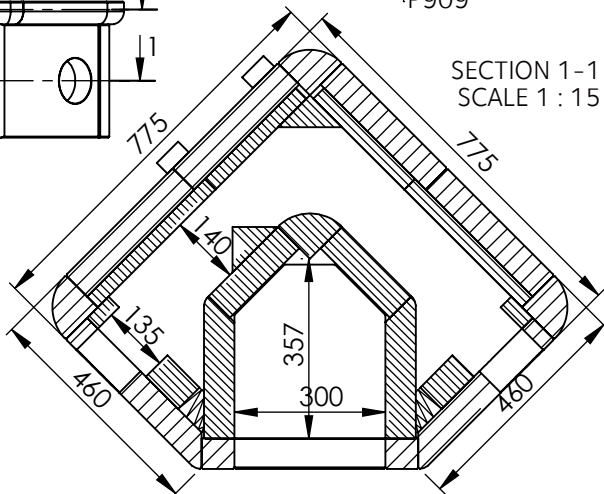
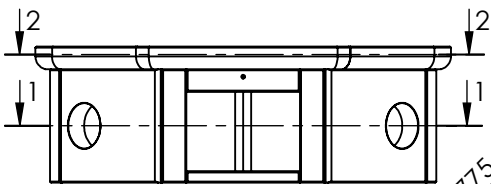
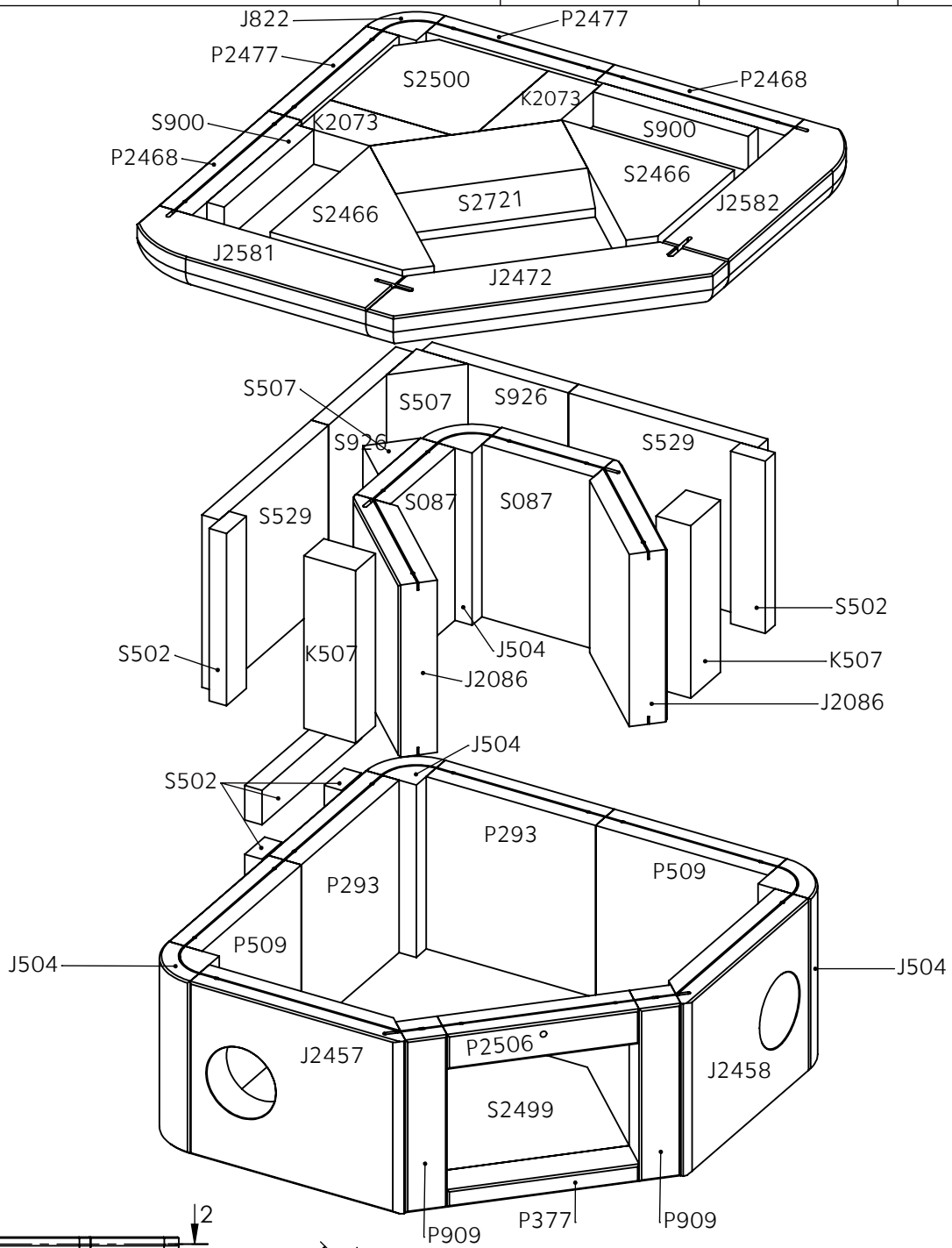
SECTION C-C  
SCALE 1 : 15




SECTION D-D  
SCALE 1 : 15

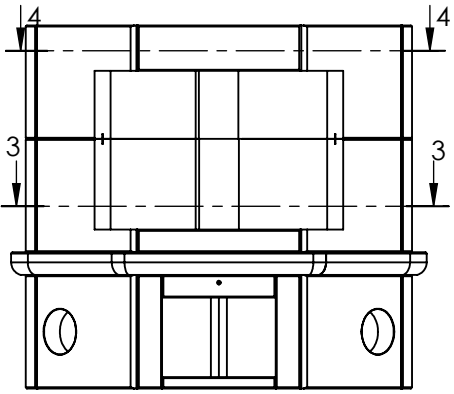
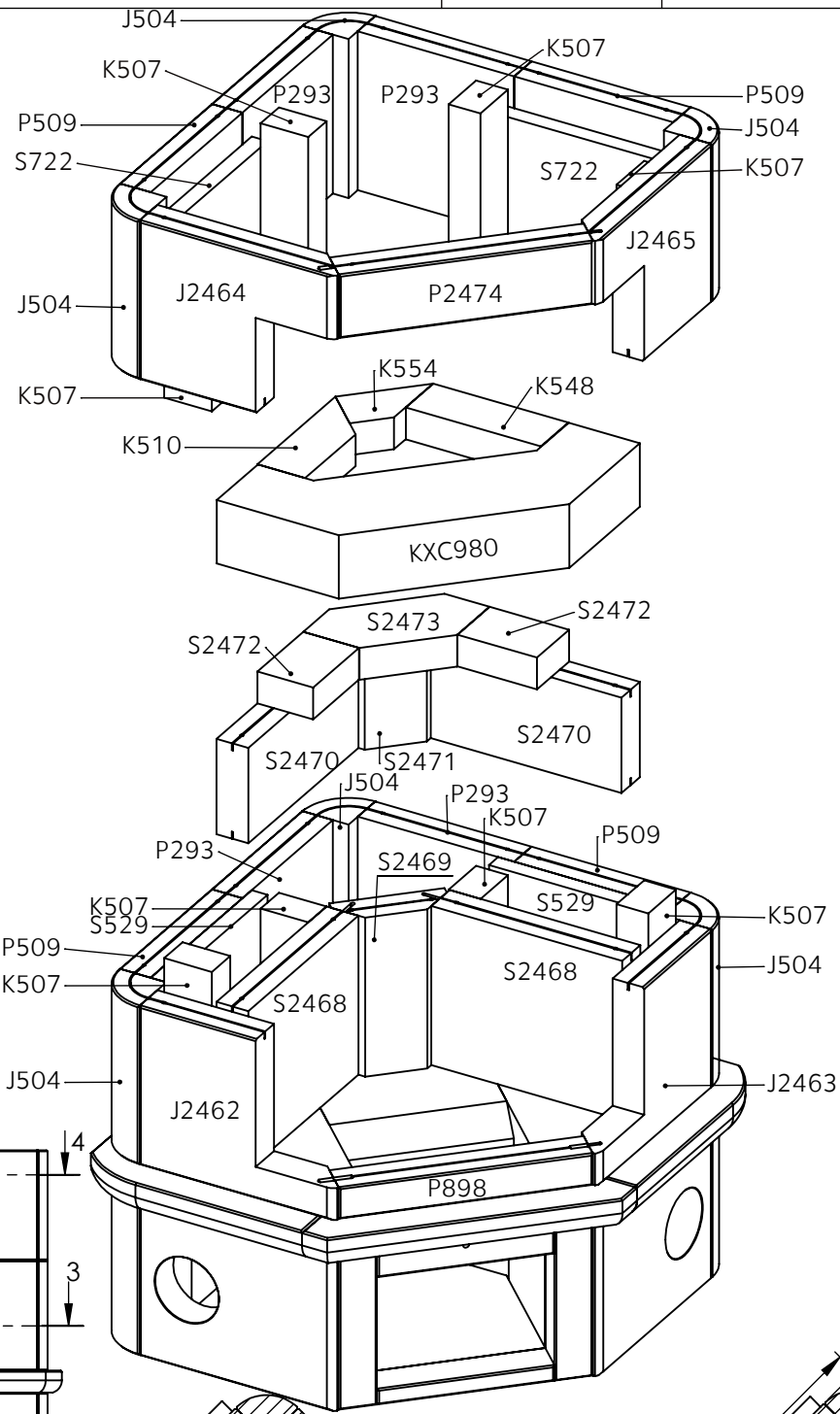
Dokumentin nimi	Pvm	Rev.	Sivu nro.	<b>TULIKIVI</b> 
UU00660	07.03.08	A	4	

Ver.	Muutos	Pvm.	Tekijä	Hyväksyjä

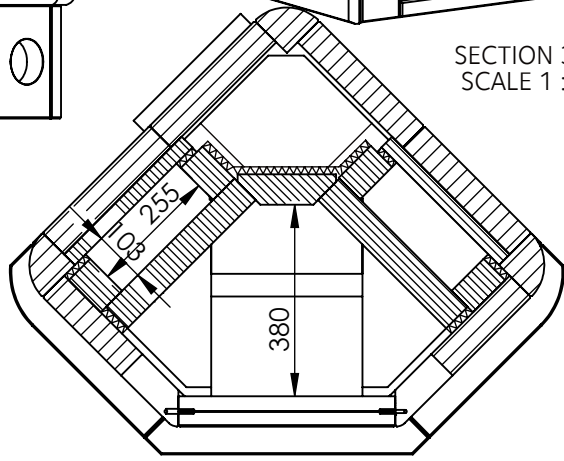


Dokumentin nimi <b>UU00660</b>	Pvm <b>07.03.08</b>	Rev. <b>A</b>	Sivu nro. <b>5</b>	<b>TULIKIVI</b> 
-----------------------------------	------------------------	------------------	-----------------------	---

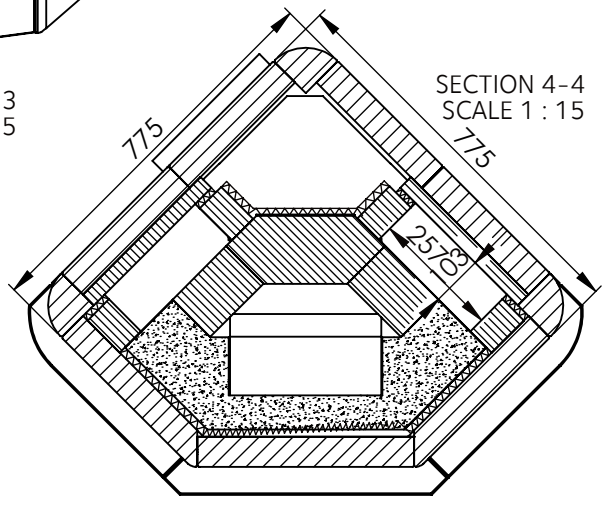
Ver.	Muutos	Pvm.	Tekijä	Hyväksyjä



SECTION 3-3  
SCALE 1 : 15

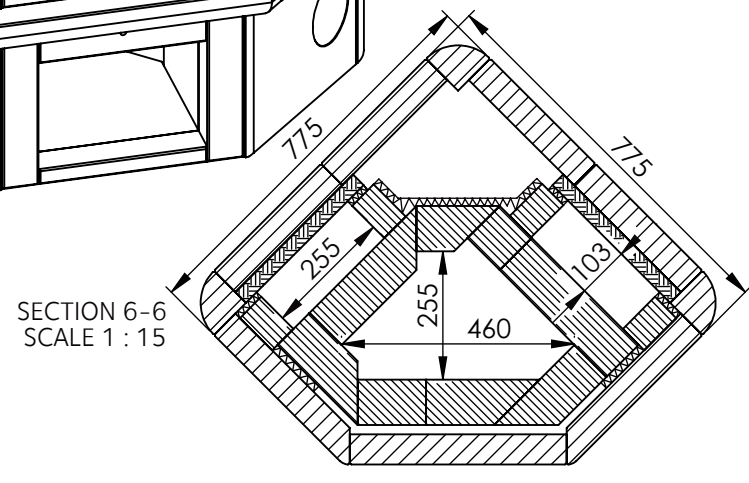
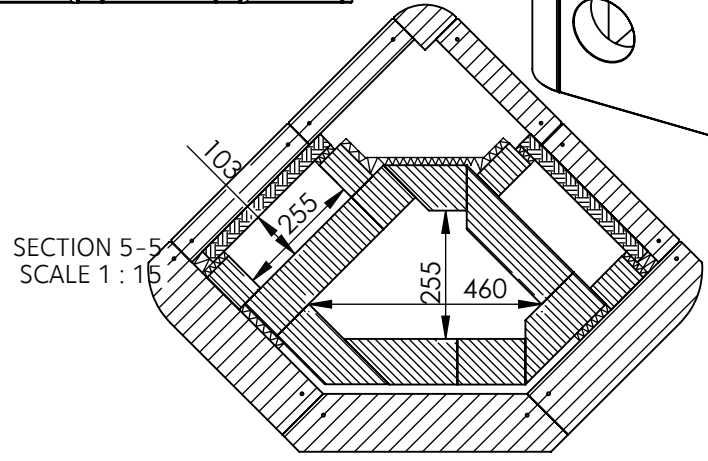
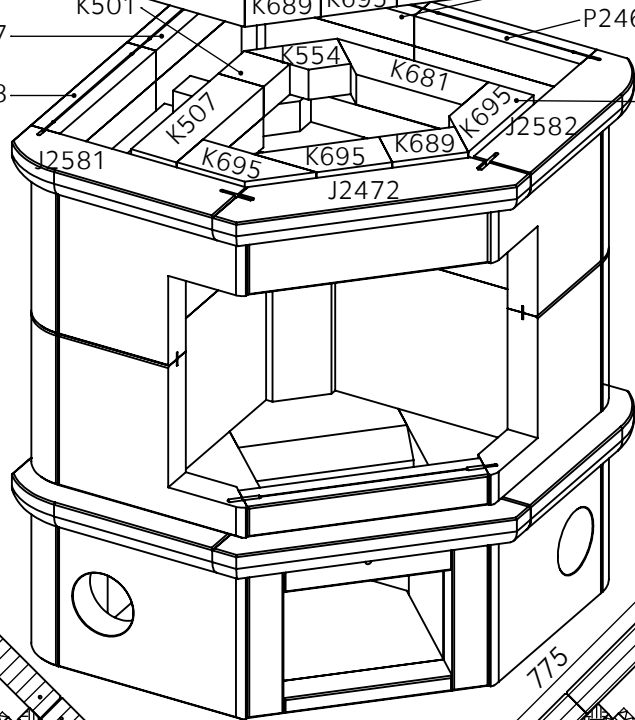
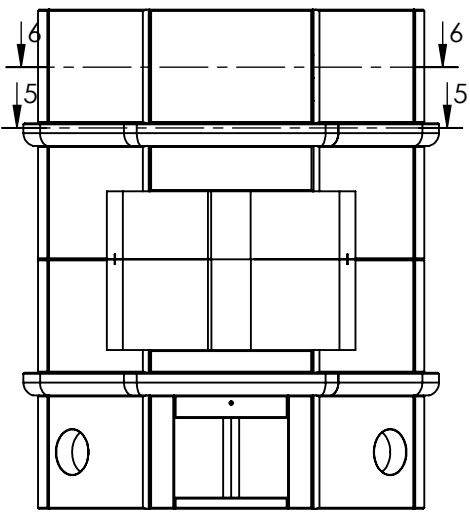
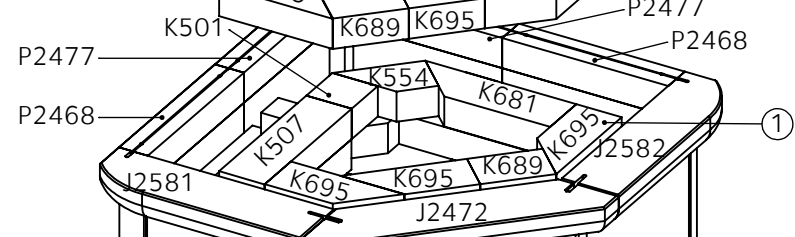
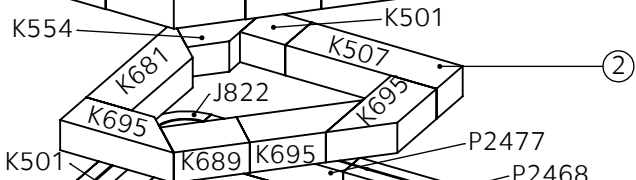
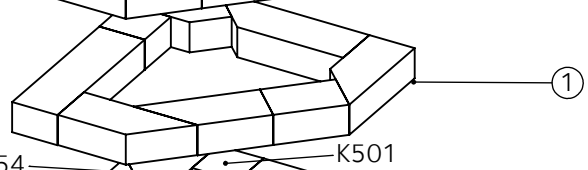
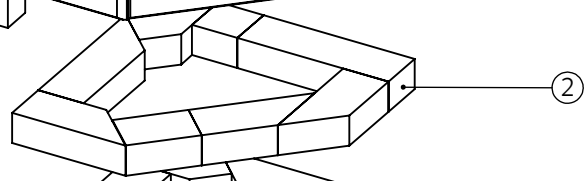
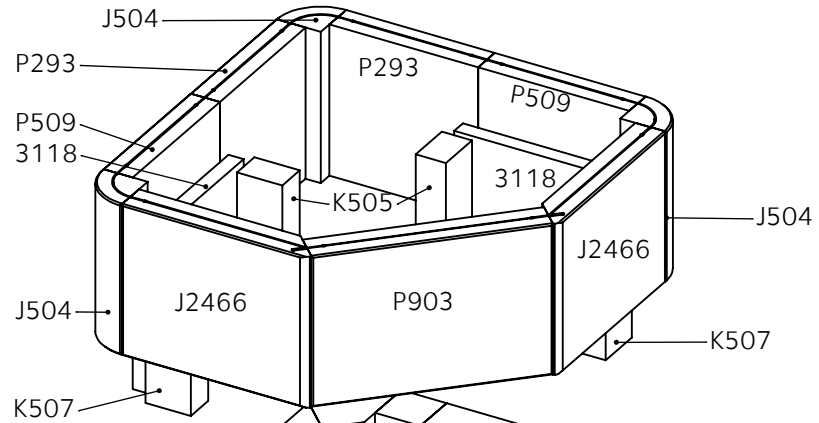



SECTION 4-4  
SCALE 1 : 15



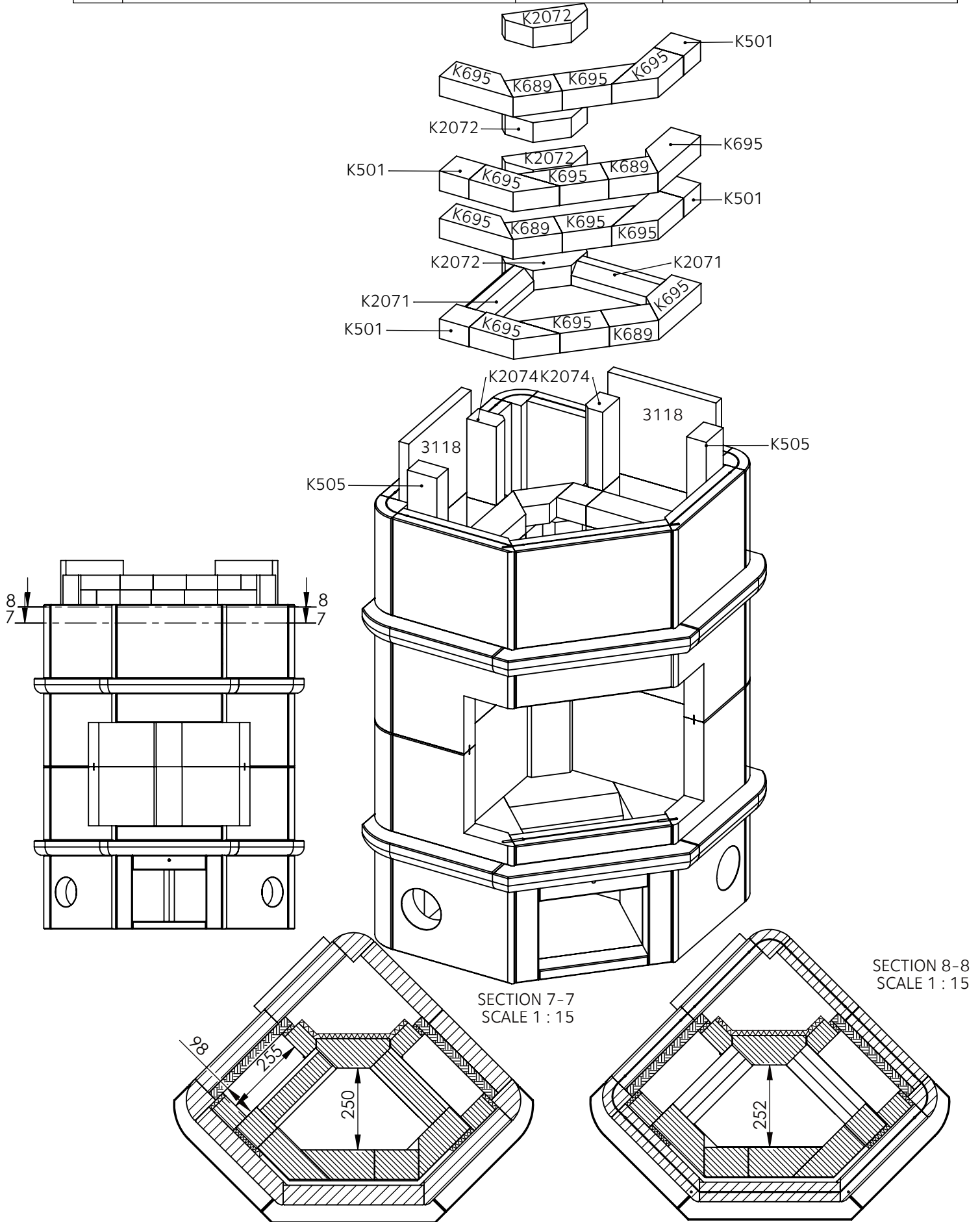
Dokumentin nimi UU00660	Pvm 07.03.08	Rev. A	Sivu nro. 6	<b>TULIKIVI</b>
----------------------------	-----------------	-----------	----------------	-----------------


Ver.	Muutos	Pvm.	Tekijä	Hyväksyjä



Dokumentin nimi <b>UU00660</b>	Pvm <b>07.03.08</b>	Rev. <b>A</b>	Sivu nro. <b>7</b>	<b>TULIKIVI</b> 
-----------------------------------	------------------------	------------------	-----------------------	---

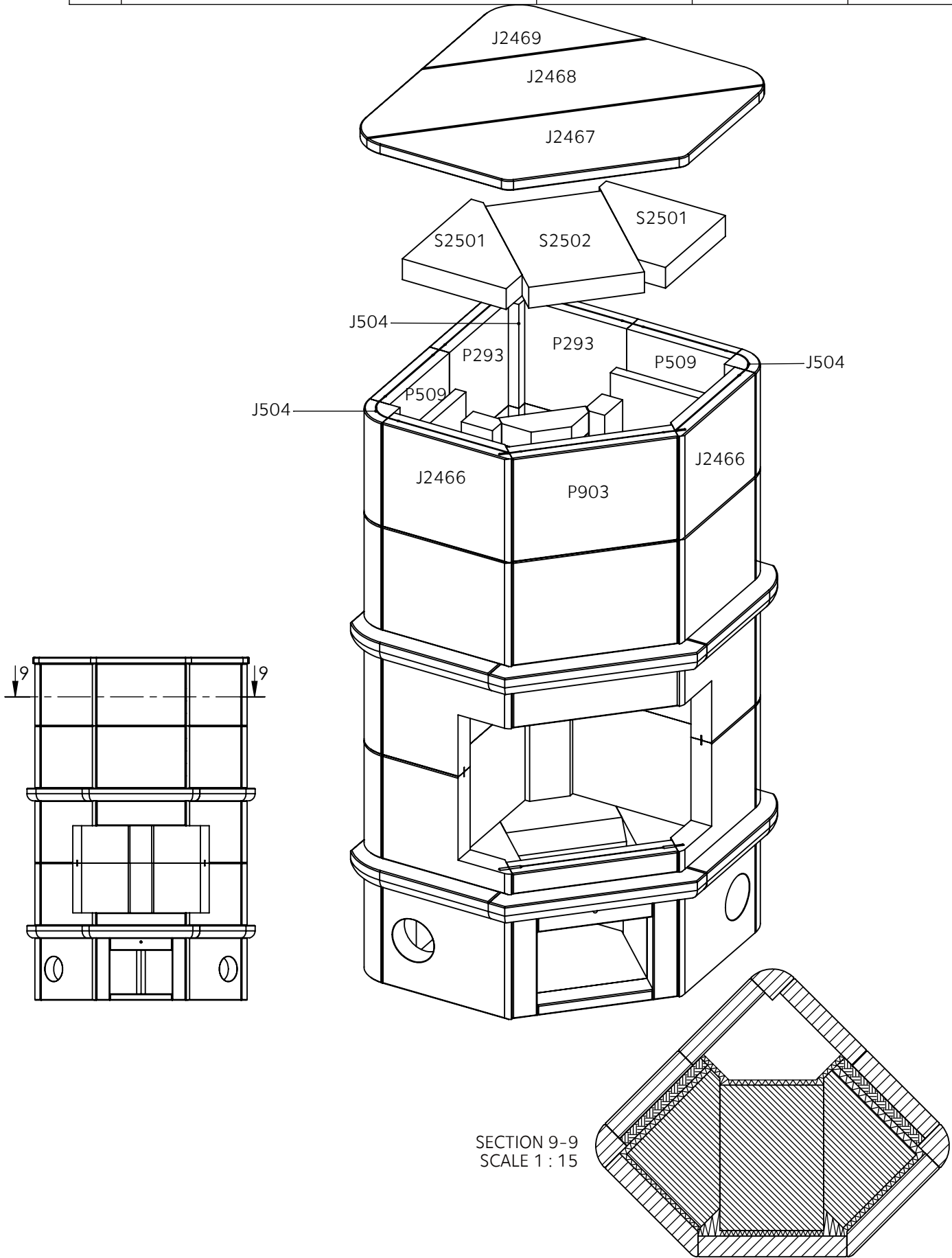
Ver.	Muutos	Pvm.	Tekijä	Hyväksyjä




Dokumentin nimi UU00660	Pvm 07.03.08	Rev. A	Sivu nro. 8	<b>TULIKIVI</b> 
----------------------------	-----------------	-----------	----------------	---

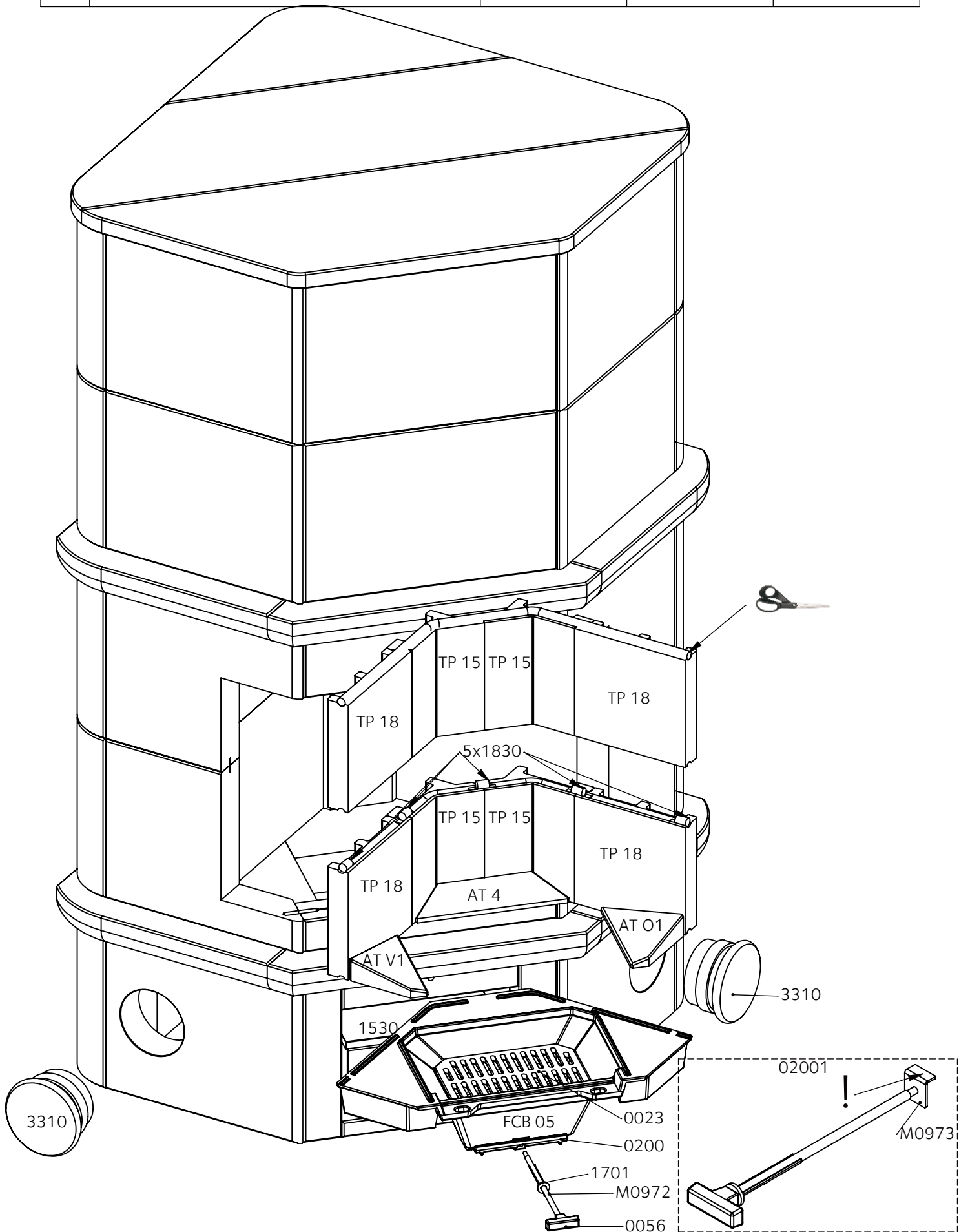


Ver.	Muutos	Pvm.	Tekijä	Hyväksyjä



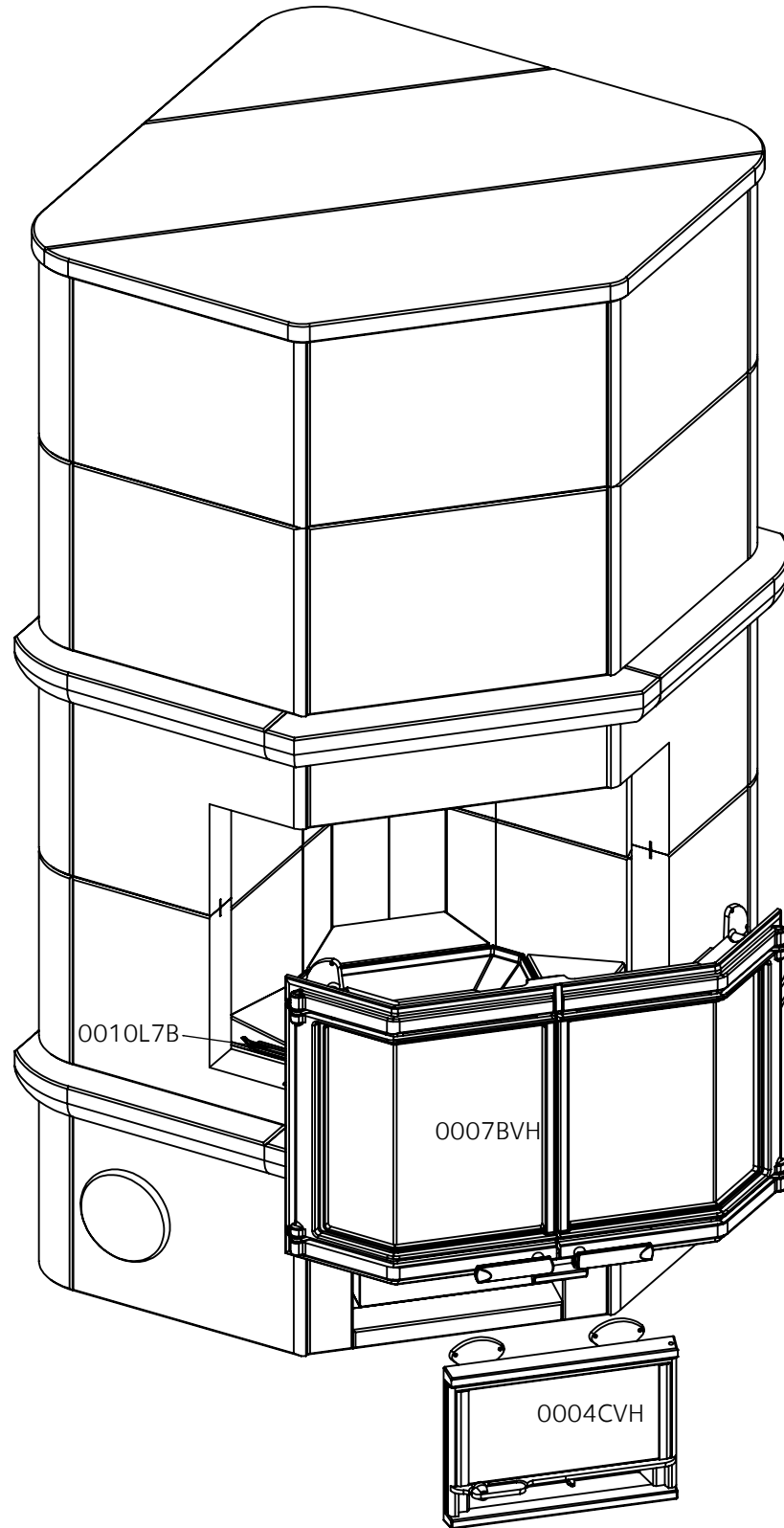
Dokumentin nimi UU00660	Pvm 07.03.08	Rev. A	Sivu nro. 9	<b>TULIKIVI</b> 
----------------------------	-----------------	-----------	----------------	---


Ver.	Muutos	Pvm.	Tekijä	Hyväksyjä



Dokumentin nimi	Pvm	Rev.	Sivu nro.	
UU00660	07.03.08	A	10	


Ver.	Muutos	Pvm.	Tekijä	Hyväksyjä



Dokumentin nimi UU00660	Pvm 07.03.08	Rev. A	Sivu nro. 11	<b>TULIKIVI</b> 
----------------------------	-----------------	-----------	-----------------	---


Ver.	Muutos	Pvm.	Tekijä	Hyväksyjä

Koodi	Mitat	Massa	Kpl
J2086	60x300x280	13.8	2
J2457	60x300x370	16.6	1
J2458	60x300x370	16.6	1
J2462	60x300x370	13.1	1
J2463	60x300x370	13.1	1
J2464	60x300x370	14.5	1
J2465	60x300x370	14.5	1
J2466	60x300x370	18.6	4
J2467	30x298x1030	20.2	1
J2468	30x300x1041	23.3	1
J2469	30x253x589	7.5	1
J2472	60x145x566.9	9.8	2
J2581	60x115x429	8.2	2
J2582	60x115x429	8.2	2
J504	90x300x90	5.7	16
J822	90x60x90	1.1	2
K2071	60x90x255	3.4	2
K2072	60x90x225	3	4
K2073	60x90x210	2.7	2
K2074	60x90x240	3.8	2
K501	60x90x90	1.4	8
K505	60x90x240	3.9	4
K507	60x90x300	4.8	16
K510	60x90x255	3.4	1
K548	60x90x255	4.1	1
K554	60x90x165	1.9	5
K681	60x90x300	4.1	4
K689	60x90x135	2.2	8
K695	60x90x225	2.9	24
KXC980	120x255x716	21.9	1
P2468	60x60x330	3.5	4
P2474	60x120x430	9.1	1
P2477	60x60x295	3.1	4
P2506	60x60x300	3.2	1
P293	60x300x295	15.7	10
P377	30x60x300	1.6	1
P509	60x300x300	16	10
P898	60x60x430	4.5	1
P903	60x300x430	23	2
P909	60x300x65	3.5	2
S087	60x300x195	10.4	2
S2466	60x300x265	7.8	2
S2468	60x300x360	19.3	2
S2469	60x300x195	8.6	1
S2470	60x180x360	11.5	2

Dokumentin nimi	Pvm	Rev.	Sivu nro.	
UU00660	07.03.08	A	12	


Ver.	Muutos	Pvm.	Tekijä	Hyväksyjä

Koodi	Mitat	Massa	Kpl
S2471	60x180x195	5.1	1
S2472	60x105x150	2.8	2
S2473	60x135x315	6	1
S2499	30x300x345	8.4	1
S2500	60x240x240	10	1
S2501	60x300x345	12.2	2
S2502	60x300x420	22.5	1
S2721	60x300x195	9.6	1
S502	30x300x60	1.6	5
S507	90x300x90	3.6	2
S529	30x300x330	8.9	4
S722	30x240x330	7.1	2
S900	30x60x270	1.4	2
S926	30x300x255	6.8	2

Dokumentin nimi UU00660	Pvm 07.03.08	Rev. A	Sivu nro. 13	<b>TULIKIVI</b> 
----------------------------	-----------------	-----------	-----------------	---

Ver.	Muutos	Pvm.	Tekijä	Hyväksyjä

Kpl	Nimi	Mitat	Koodi
1	ARINASETTI	FCA 05	FCA 05
1	HAKASLAATIKKO		121
1	ILMANOHJAUSLEVY ERKKERI ISO	.	0010L7B
5	ISOGLASS NEEDLEMAT.15X580X760MM	.	2105
1	KIVIJAUHO 0-0.36 MM.PURKKI 5KG	.	2230
1	KIVILAATTA 10X148X300		M10M
1	KOHDISTUSLIERIÖT		1833 SET
2	NUOHOUSLUUKKU	120	3310
4	SKAMOLEX VIP12	30x300x330	3118
1	TAKAN LUUKKU. ERKKERI ISO	0007BVH	0007BVH
1	TUHKALAATIKKO 115X255X190	.	1530
1	TUHKAPESÄNLUUKKU. SÄÄDETTÄVÄ	0004CVH	0004CVH
1	TULIPESÄLEVY	ISO ERKKERI KULMA	FC 05
1	VESILASIKANNU 3 LT	.	2315
1	VETOPELLIN TANKOSARJA 1	02001	02001

Dokumentin nimi <b>UU00660</b>	Pvm <b>07.03.08</b>	Rev. <b>A</b>	Sivu nro. <b>14</b>	<b>TULIKIVI</b> 
-----------------------------------	------------------------	------------------	------------------------	---