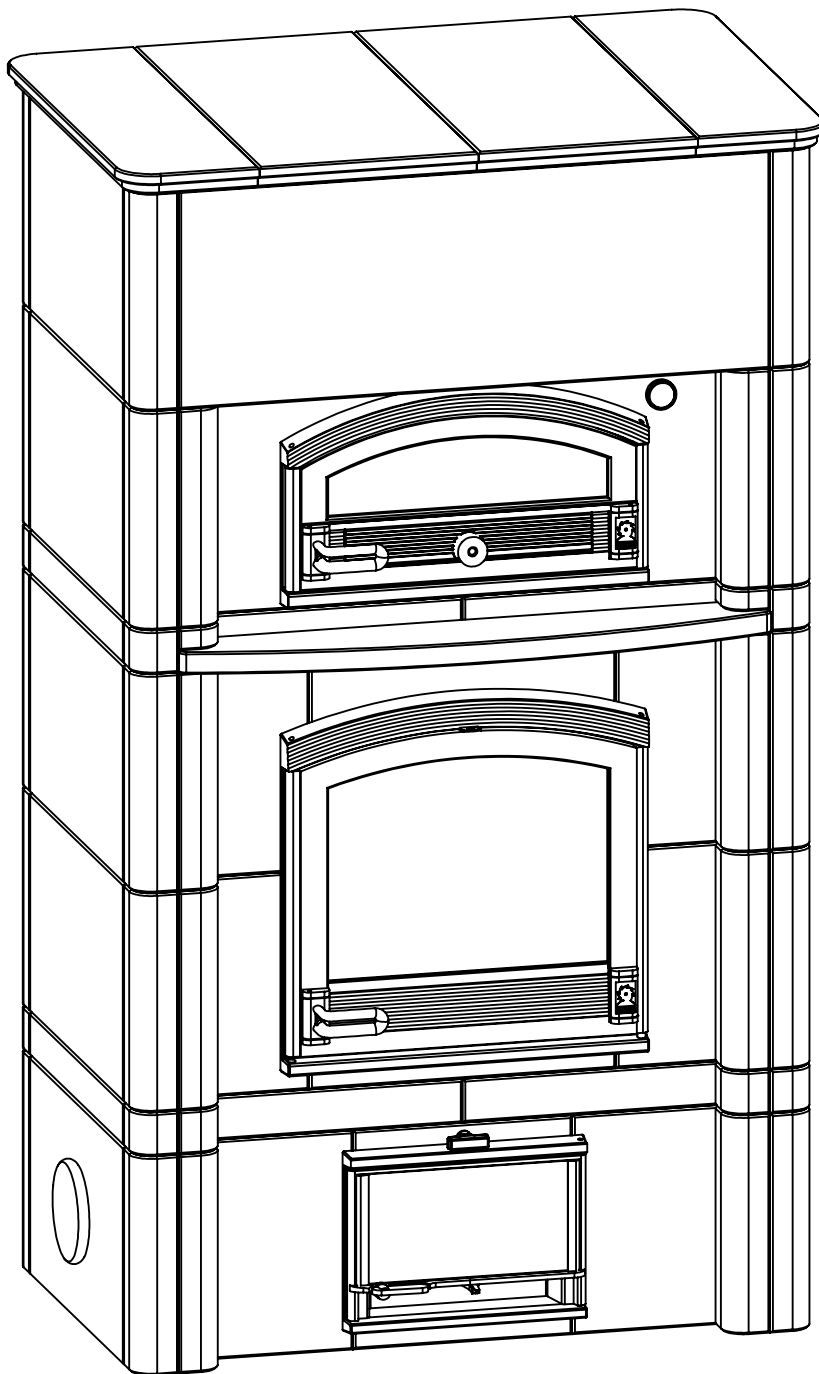


TLU1600/91

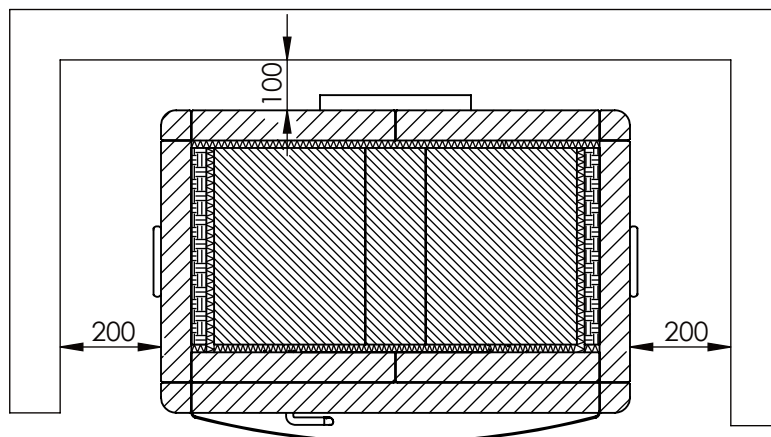
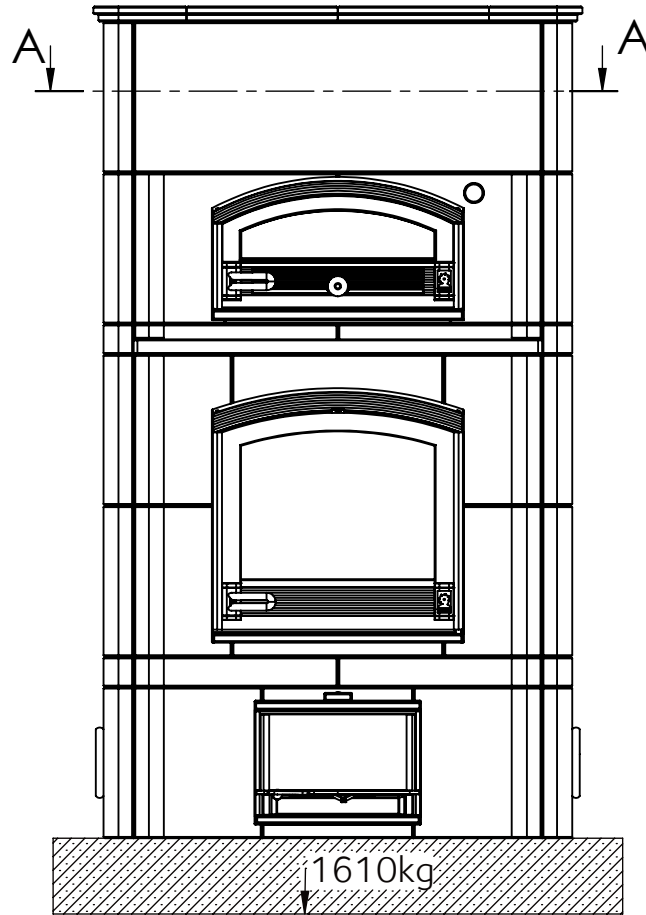
Pystytyspiirustukset • Monteringsritningar • Montagezeichnungen • Construction drawing
• Plans de montage • Schemi di montaggio • Montage tekeningen




Ver.	Muutos	Pvm.	Tekijä	Hyväksyjä

Suojaetäisyys · Skyddsavståndet · Wandabstand · Safety distance ·
Distance de securite · Distanza di sicurezza · Minimale Wandafstand

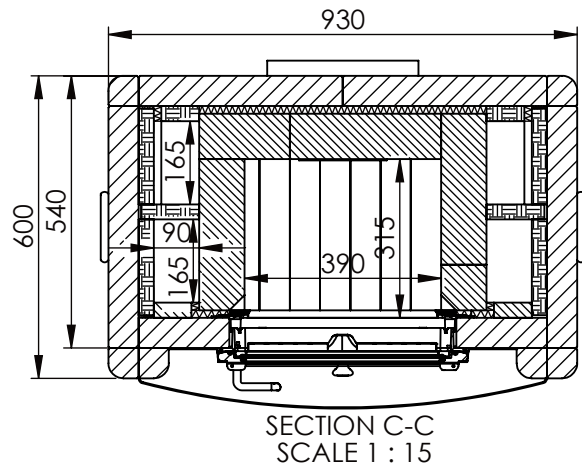
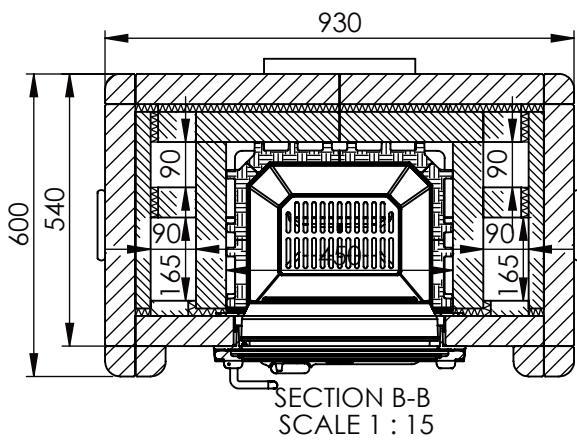
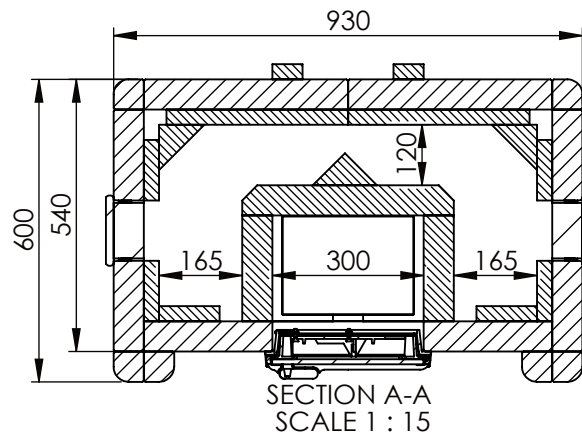
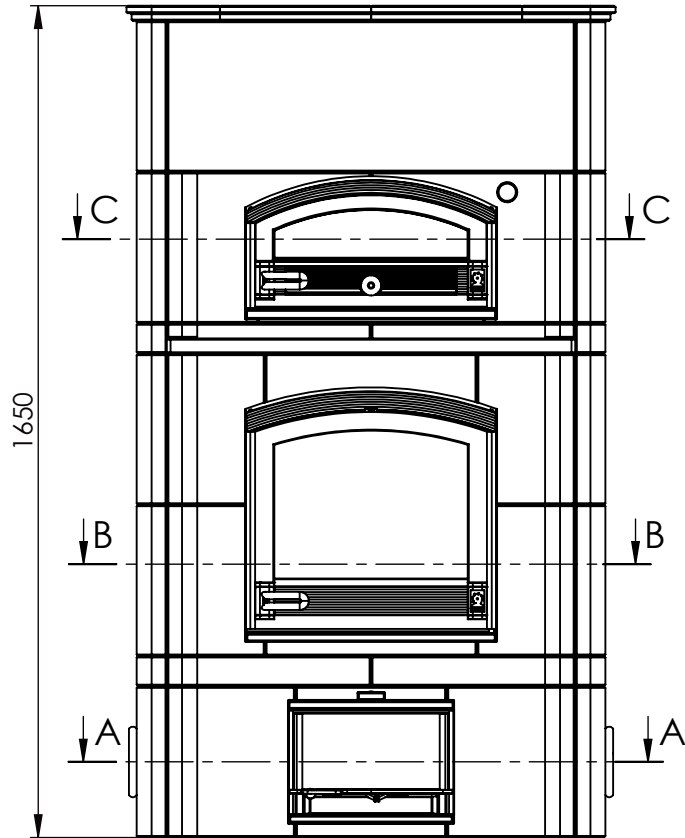
TLU1600/91




SECTION A-A
SCALE 1 : 15

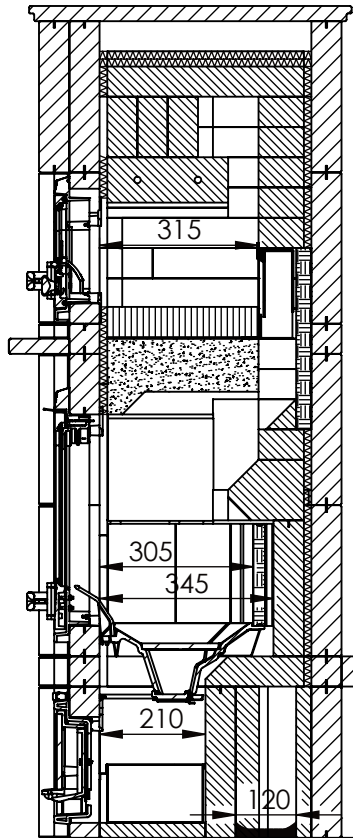
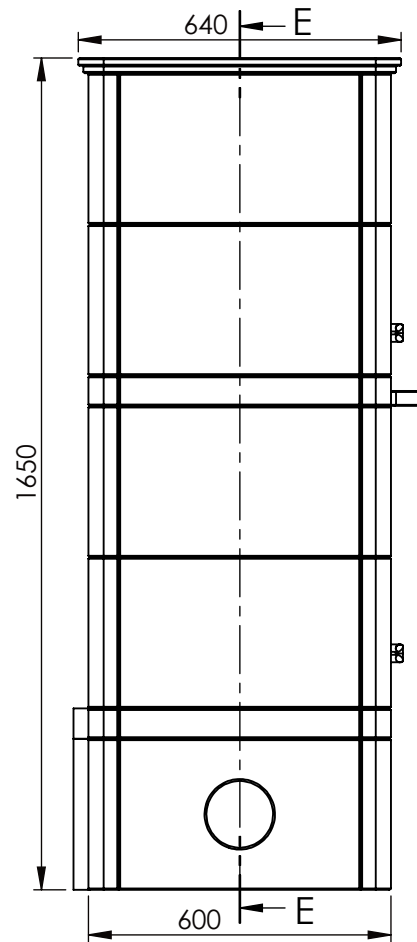
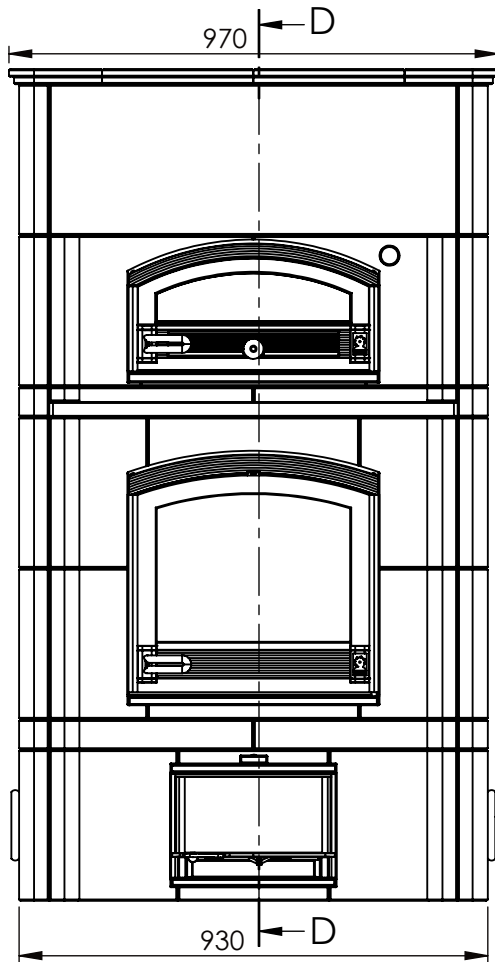
Dokumentin nimi UU00717	Pvm 09.05.08	Rev. A	Sivu nro. 2	TULIKIVI 
----------------------------	-----------------	-----------	----------------	---

Ver.	Muutos	Pvm.	Tekijä	Hyväksyjä

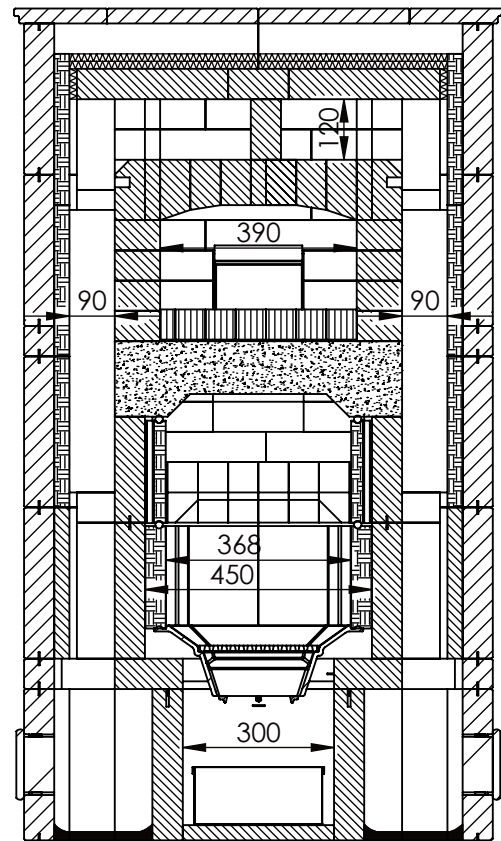


Dokumentin nimi	Pvm	Rev.	Sivu nro.	TULIKIVI 
UU00717	09.05.08	A	3	


Ver.	Muutos	Pvm.	Tekijä	Hyväksyjä



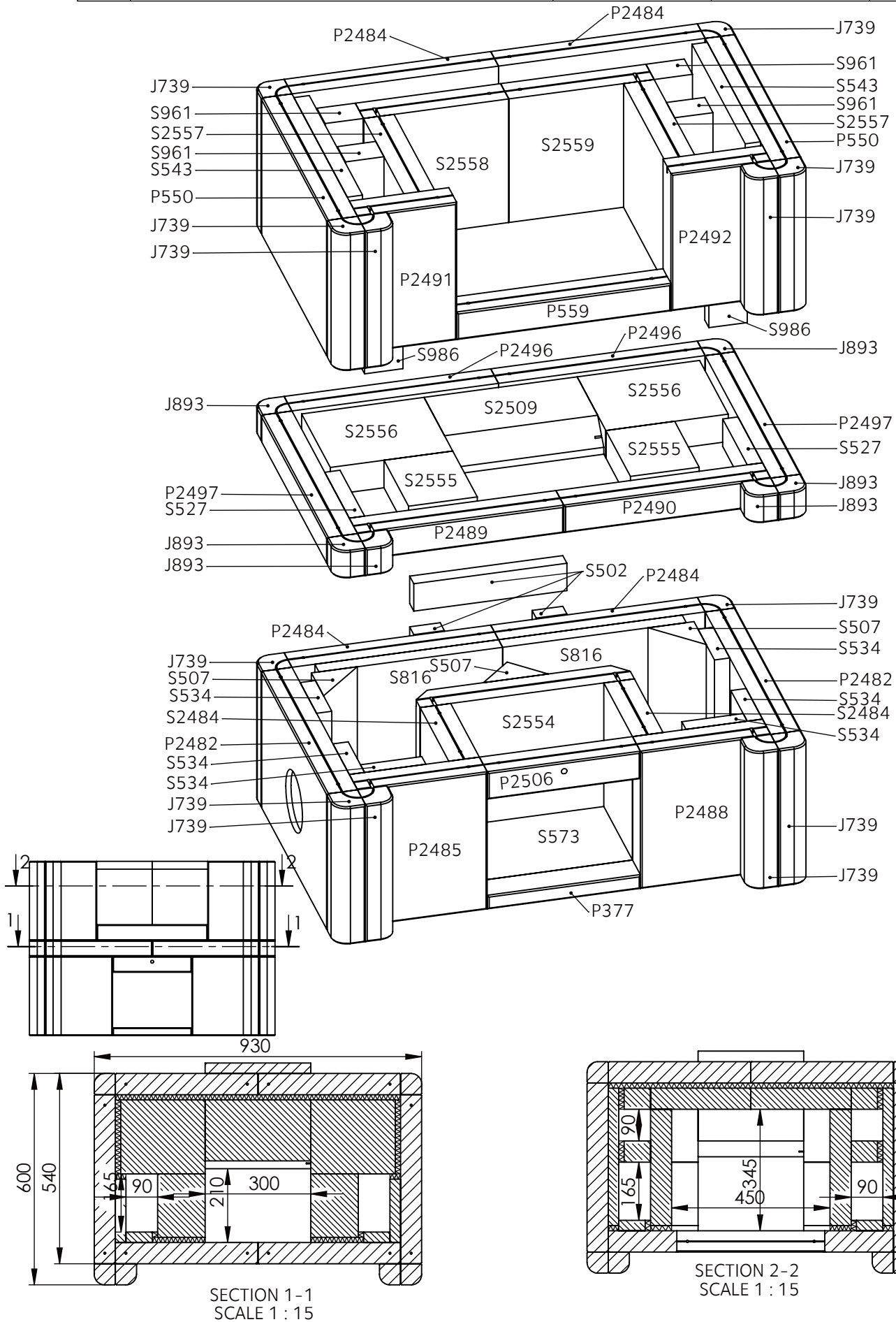
SECTION D-D
SCALE 1 : 15



SECTION E-E
SCALE 1 : 15

Dokumentin nimi	Pvm	Rev.	Sivu nro.	TULIKIVI 
UU00717	09.05.08	A	4	

Ver.	Muutos	Pvm.	Tekijä	Hyväksyjä

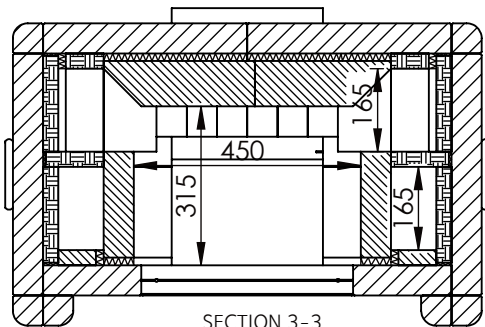
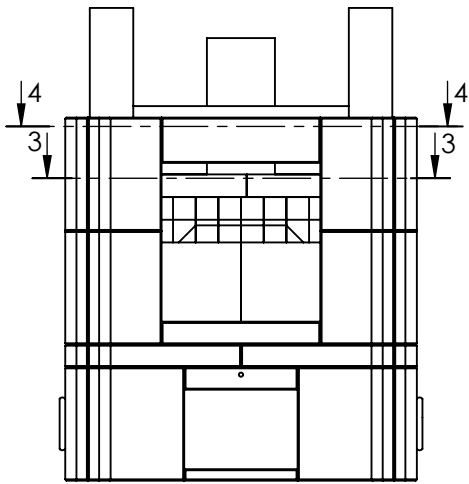


SECTION 1-1
SCALE 1 : 15

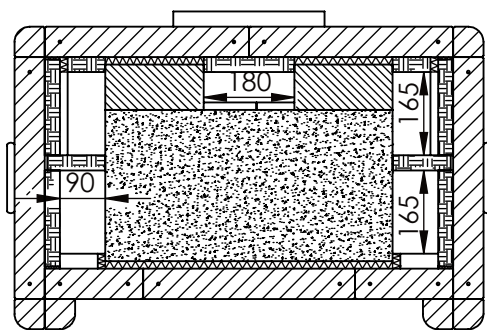
SECTION 2-2
SCALE 1 : 15

Dokumentin nimi UU00717	Pvm 09.05.08	Rev. A	Sivu nro. 5	TULIKIVI
-----------------------------------	------------------------	------------------	-----------------------	-----------------

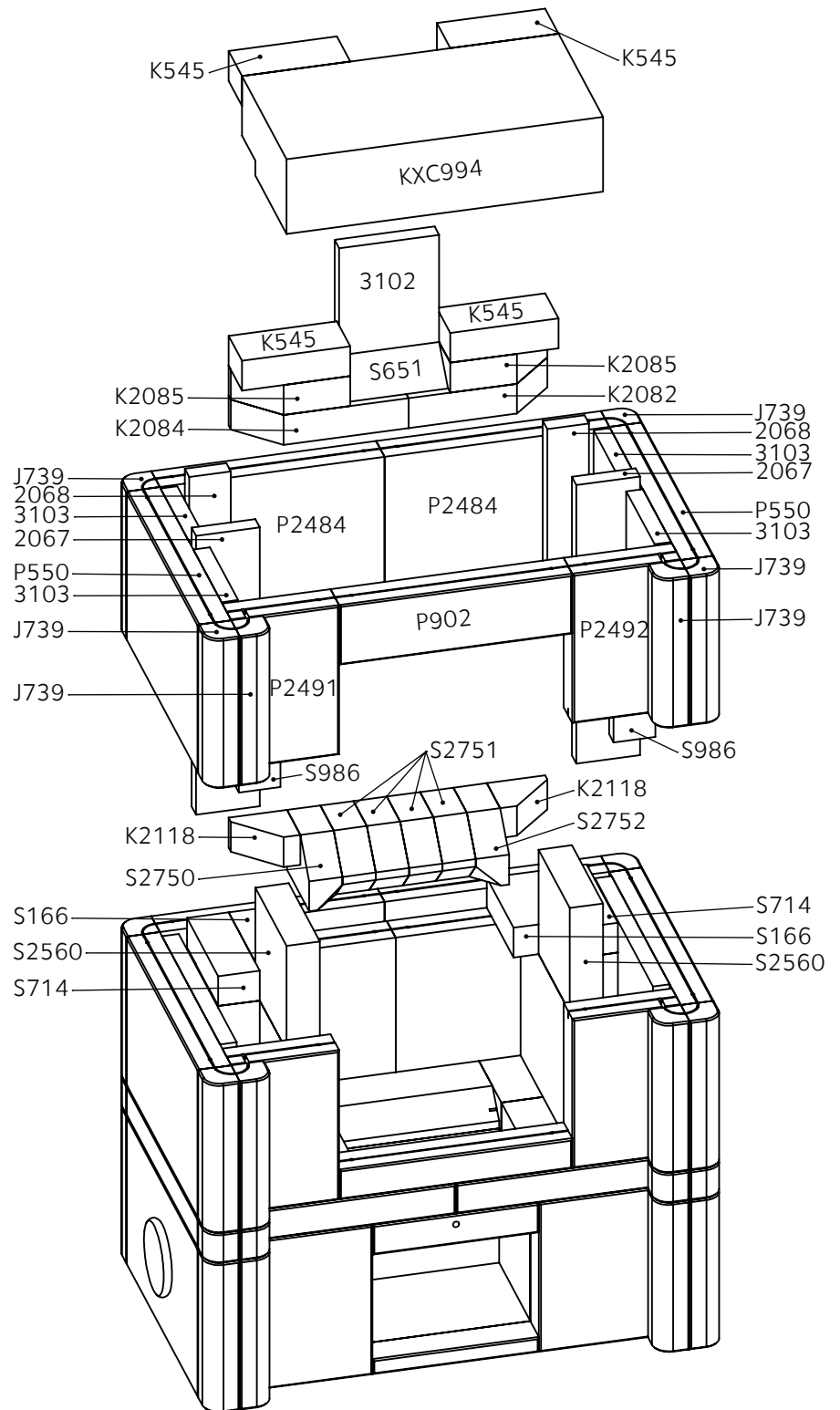
Ver.	Muutos	Pvm.	Tekijä	Hyväksyjä



SECTION 3-3
SCALE 1 : 15

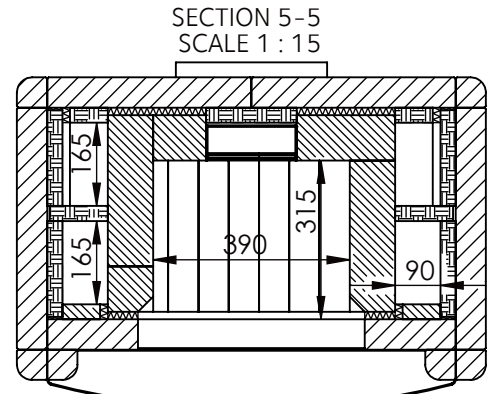
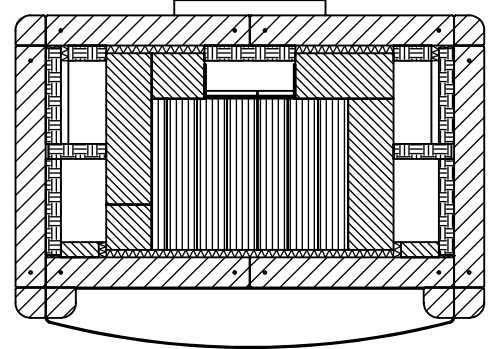
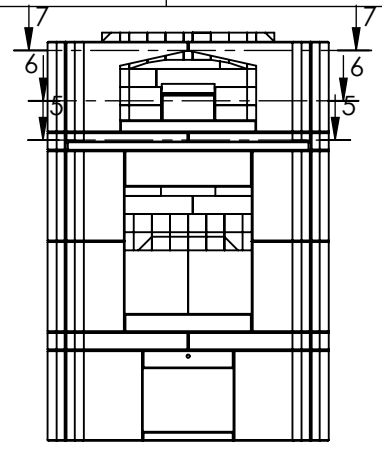
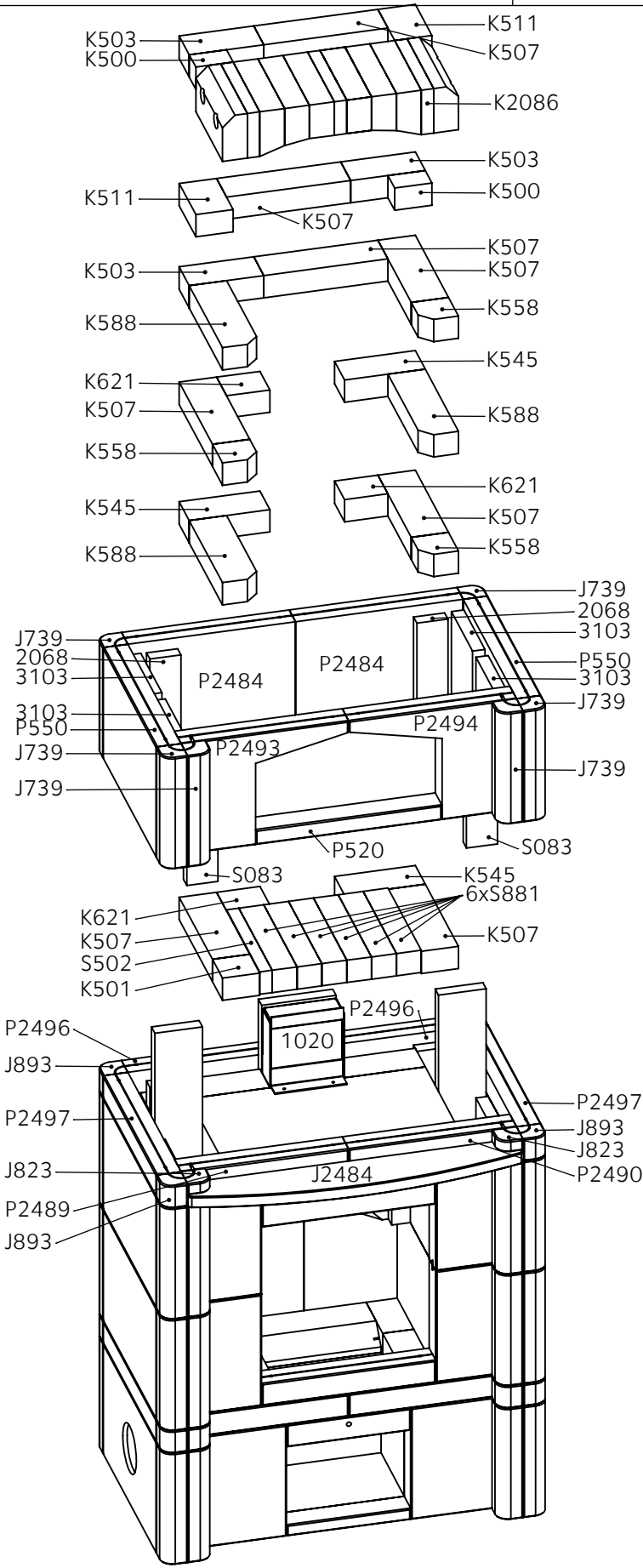


SECTION 4-4
SCALE 1 : 15



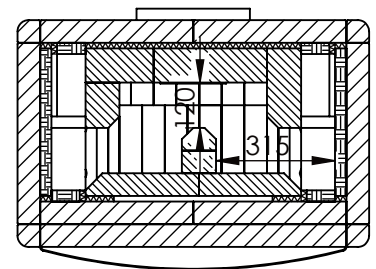
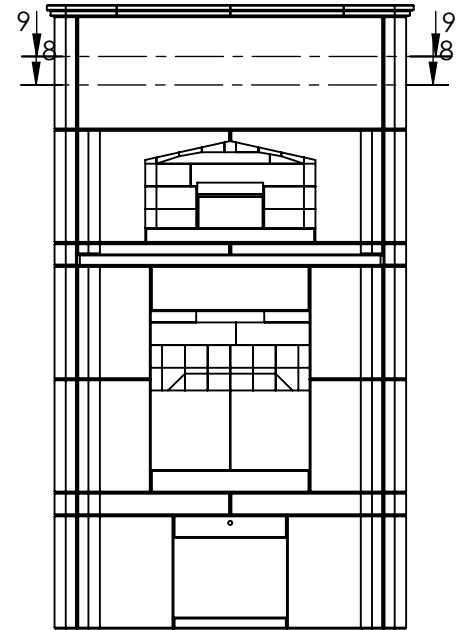
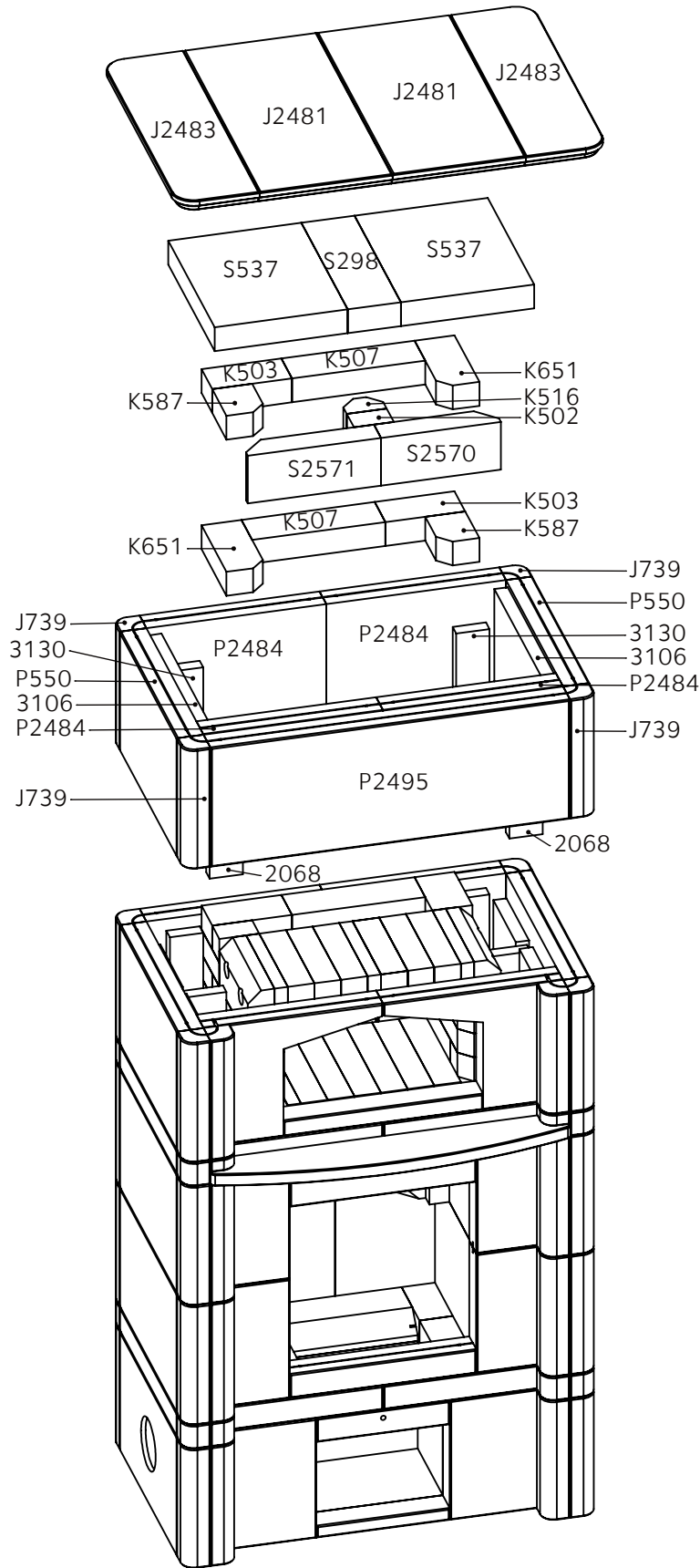
Dokumentin nimi	Pvm	Rev.	Sivu nro.	
UU00717	09.05.08	A	6	

Ver.	Muutos	Pvm.	Tekijä	Hyväksyjä

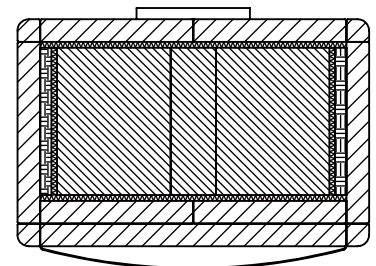


Dokumentin nimi	Pvm	Rev.	Sivu nro.	
UU00717	09.05.08	A	7	


Ver.	Muutos	Pvm.	Tekijä	Hyväksyjä



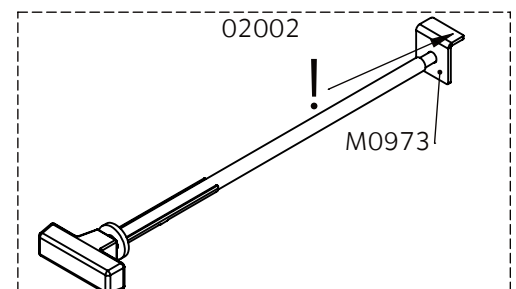
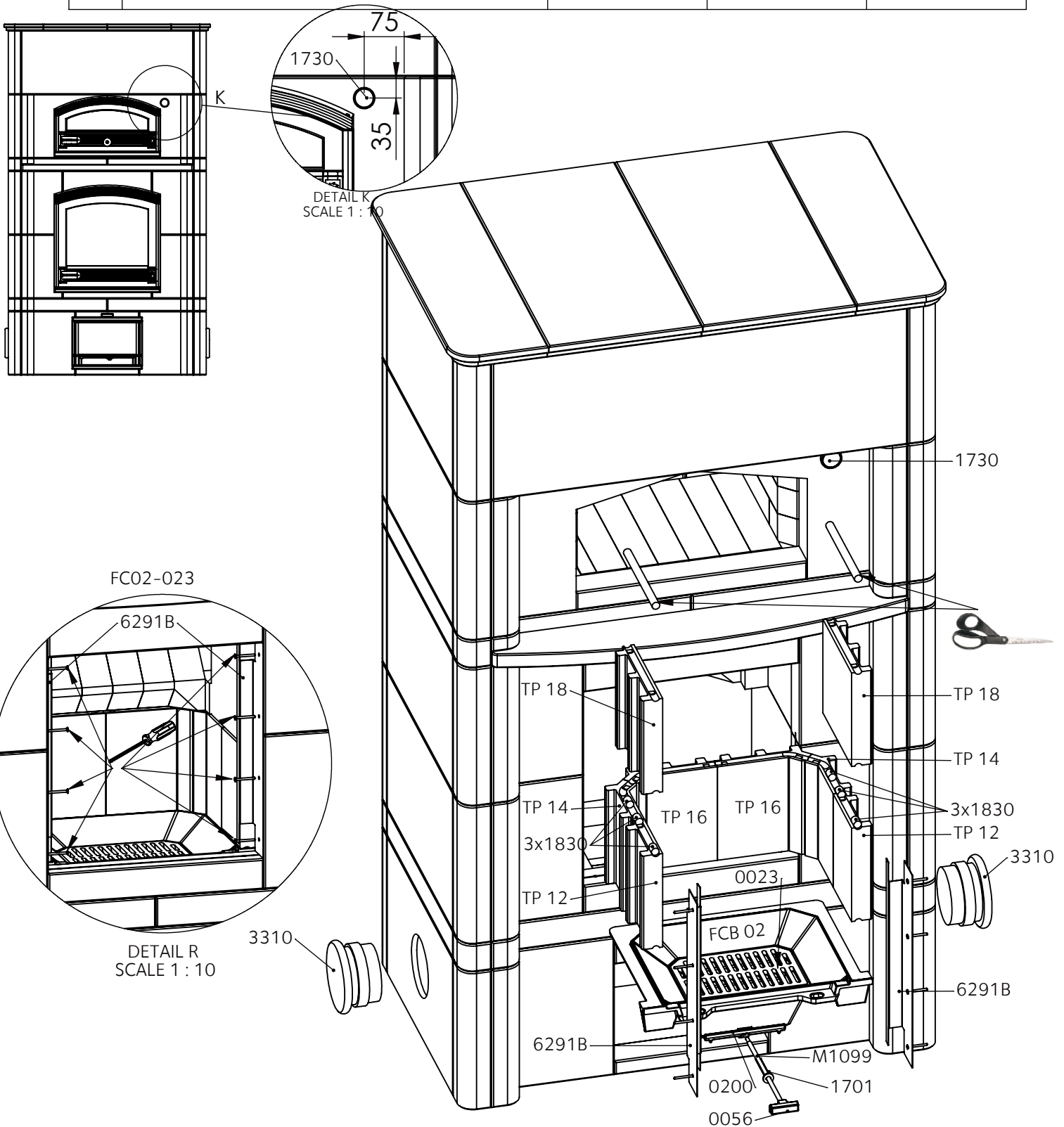
SECTION 8-8
SCALE 1 : 20




SECTION 9-9
SCALE 1 : 20

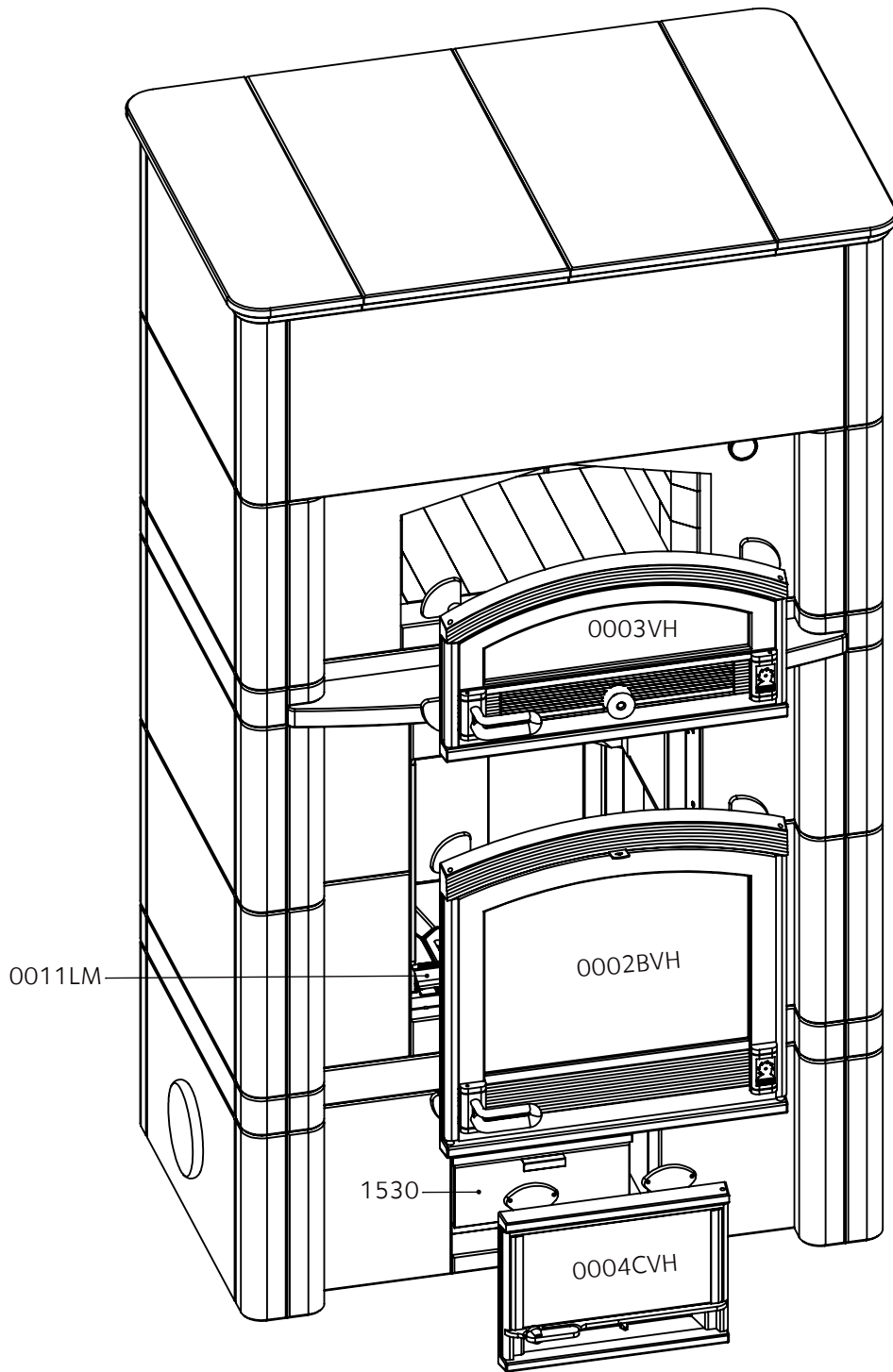
Dokumentin nimi UU00717	Pvm 09.05.08	Rev. A	Sivu nro. 8	TULIKIVI 
----------------------------	-----------------	-----------	----------------	---


Ver.	Muutos	Pvm.	Tekijä	Hyväksyjä



Dokumentin nimi UU00717	Pvm 09.05.08	Rev. A	Sivu nro. 9	TULIKIVI 
----------------------------	-----------------	-----------	----------------	---


Ver.	Muutos	Pvm.	Tekijä	Hyväksyjä



Dokumentin nimi UU00717	Pvm 09.05.08	Rev. A	Sivu nro. 10	TULIKIVI 
----------------------------	-----------------	-----------	-----------------	---


Ver.	Muutos	Pvm.	Tekijä	Hyväksyjä

Koodi	Mitat	Massa	Kpl
J2481	30x300x640	16.9	2
J2483	30x185x640	3.4	2
J2484	30x116x810	7.4	1
J739	60x300x60	3	28
J823	60x30x60	.3	2
J893	60x60x60	.6	10
K2082	60x90x270	3.8	1
K2084	60x90x300	4.3	1
K2085	60x90x195	2.6	2
K2086	120x240x570	15.1	1
K2118	60x90x105	1.2	2
K500	60x60x90	1	2
K501	60x90x90	1.4	1
K502	60x90x120	1.9	1
K503	60x90x180	2.9	5
K507	60x90x300	4.8	10
K511	60x90x150	2.4	2
K516	60x90x120	1.6	1
K545	60x90x195	3.1	7
K558	60x90x90	1.4	3
K587	60x90x120	1.9	2
K588	60x90x300	4.7	3
K621	60x90x105	1.7	3
K651	60x90x210	3.3	2
KXC994	150x300x570	43	1
P2482	60x300x480	23.6	2
P2484	60x300x405	21.6	12
P2485	60x300x255	13.6	1
P2488	60x300x255	13.6	1
P2489	60x60x405	4.2	2
P2490	60x60x405	4.2	2
P2491	60x300x195	10.4	2
P2492	60x300x195	10.4	2
P2493	60x300x405	11.8	1
P2494	30x300x405	11.8	1
P2495	60x300x810	43.3	1
P2496	60x60x405	4.3	4
P2497	60x60x480	5	4
P2506	60x60x300	3.2	1
P377	30x60x300	1.6	1
P520	60x40x450	3.2	1
P550	60x300x480	25.6	8
P559	60x60x420	4.4	1
P902	60x120x420	8.9	1
S083	30x75x270	1.8	2

Dokumentin nimi	Pvm	Rev.	Sivu nro.	
UU00717	09.05.08	A	11	


Ver.	Muutos	Pvm.	Tekijä	Hyväksyjä

Koodi	Mitat	Massa	Kpl
S166	60x105x180	3.4	2
S2484	60x300x210	11.2	2
S2509	60x300x195	9.5	1
S2554	60x300x420	21.7	1
S2555	60x135x180	4.3	2
S2556	60x240x210	9	2
S2557	60x270x330	15.9	2
S2558	60x270x285	13.7	1
S2559	60x270x285	13.7	1
S2560	60x210x210	7.9	2
S2570	60x120x270	5.4	1
S2571	60x300x120	6.1	1
S2750	60x120x150	2.9	1
S2751	60x120x150	2.7	4
S2752	60x120x150	2.9	1
S298	60x120x390	8.4	1
S502	30x300x60	1.6	4
S507	90x300x90	3.6	3
S527	30x180x60	1	2
S534	30x120x300	3.2	6
S537	60x300x390	20.9	2
S543	30x300x390	10.5	2
S573	30x300x210	5.6	1
S651	60x180x60	1	1
S714	60x75x210	2.8	2
S816	30x300x360	9.7	2
S881	60x60x300	3.2	6
S961	60x75x270	3.6	4
S986	30x75x300	2	4

Dokumentin nimi UU00717	Pvm 09.05.08	Rev. A	Sivu nro. 12	TULIKIVI 
----------------------------	-----------------	-----------	-----------------	---

Ver.	Muutos	Pvm.	Tekijä	Hyväksyjä

Kpl	Nimi	Mitat	Koodi
1	ARINASETTI	FCA 02	FCA 02
1	HAKASLAATIKKO		129
1	HIILENPUDOTUSLUUKKU	.	1020
1	ILMANOHJAUSLEVY, ISO	.	0011LM
7	ISOGLASS NEEDLEMAT.15X580X760MM	.	2105
2	KIVIJAUHO 0-0.36 MM.PURKKI 5KG	.	2230
1	KIVILAATTA 10X148X300		M10M
1	KOHDISTUSLIERIÖT		1834 SET
1	LEIVINUUNIN LUUKKU.155/215X440	0003VH	0003VH
1	LÄMPÖMITTARI 352	.	1730
2	NUOHOUSLUUKKU	120	3310
1	PANEELINPIDIKE-SETTI	FC02-023	FC02-023
2	SKAMOLEX VIP-12. 30X115X560 MM	30x115x560	2067
6	SKAMOLEX VIP12	30x300x75	2068
2	SKAMOLEX VIP12	30x180x75	3130
8	SKAMOLEX VIP12	30x300x190	3103
1	SKAMOLEXVIP12	30x180x360	3102
2	SKAMOLEXVIP12	30x300x390	3106
1	TAKAN LUUKKU. 410X410. ISO	0002BVH	0002BVH
1	TUHKALAATIKKO 115X255X190	.	1530
1	TUHKAPESÄNLUUKKU. SÄÄDETTÄVÄ	0004CVH	0004CVH
1	TULIPESÄLEVY		FC 021
2	VESILASIKANNU 3 LT	.	2315
1	VETOPELLIN TANKOSARJA 2	02002	02002

Dokumentin nimi UU00717	Pvm 09.05.08	Rev. A	Sivu nro. 13	TULIKIVI 
-----------------------------------	------------------------	------------------	------------------------	---