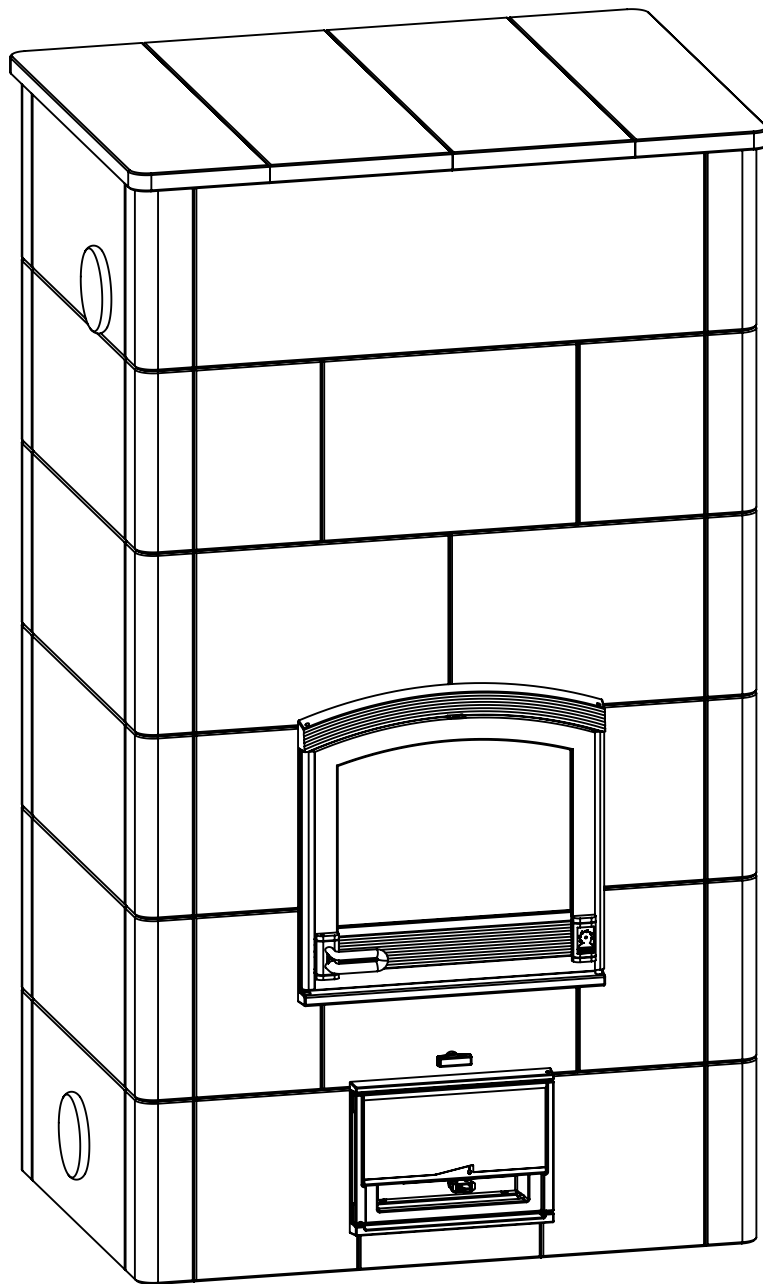


# TTU2700/4

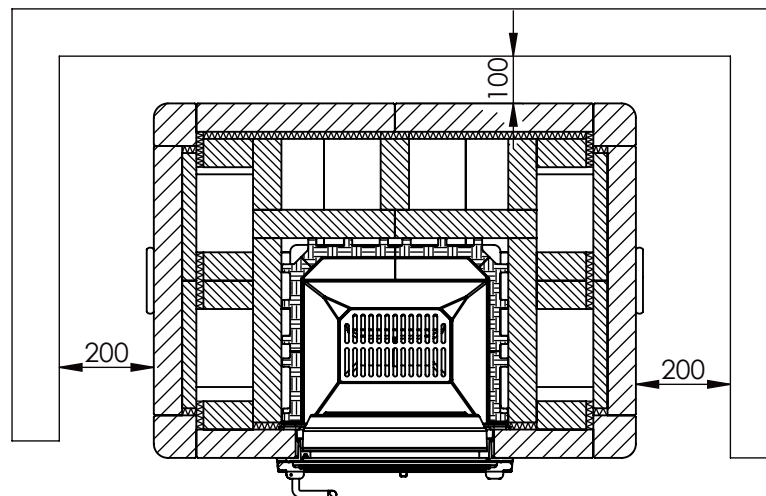
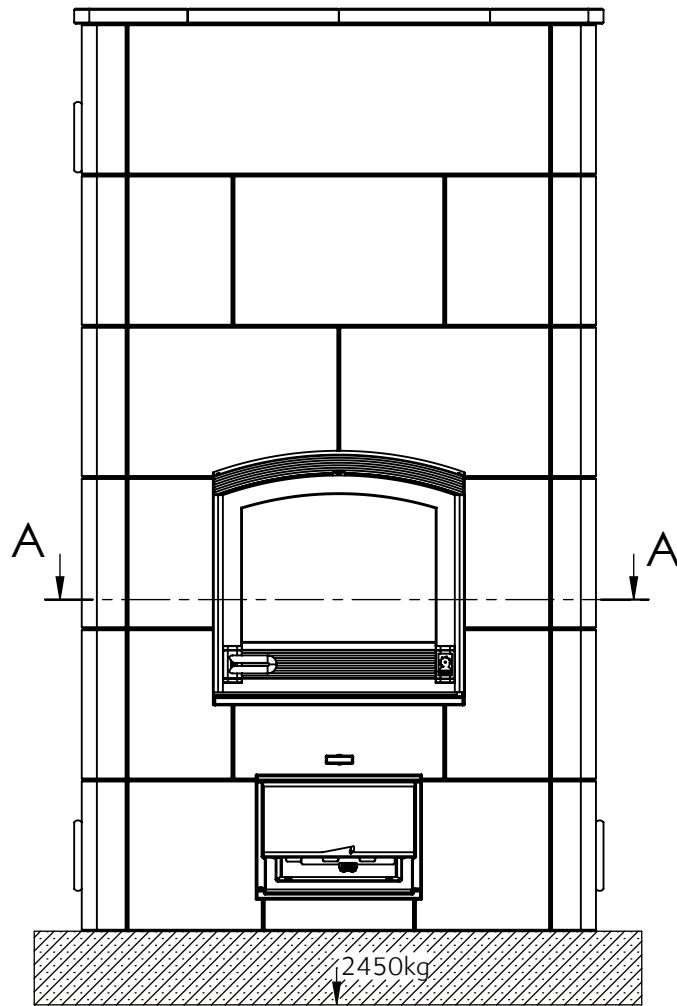
Pystytyspiirustukset • Monteringsritningar • Montagezeichnungen • Construction drawing  
• Plans de montage • Schemi di montaggio • Montage tekeningen




Ver.	Muutos	Pvm.	Tekijä	Hyväksyjä
B	0004C -> 0004M	11.01.2010	KOISTIMO	

Suojaetäisyys · Skyddsavståndet · Wandabstand · Safety distance ·  
Distance de securite · Distanza di sicurezza · Minimale Wandafstand

### TTU2700/4

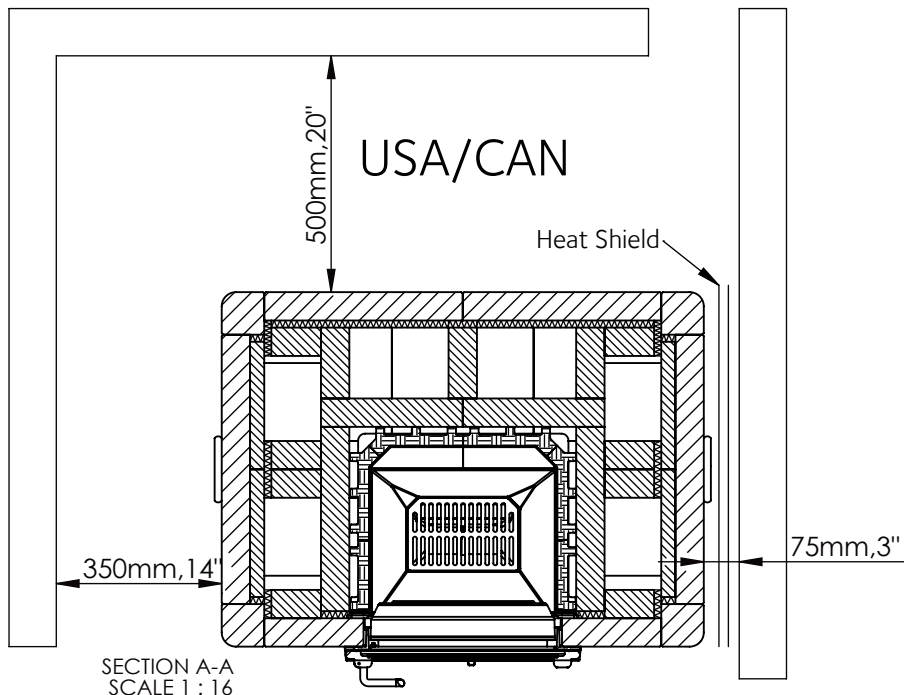
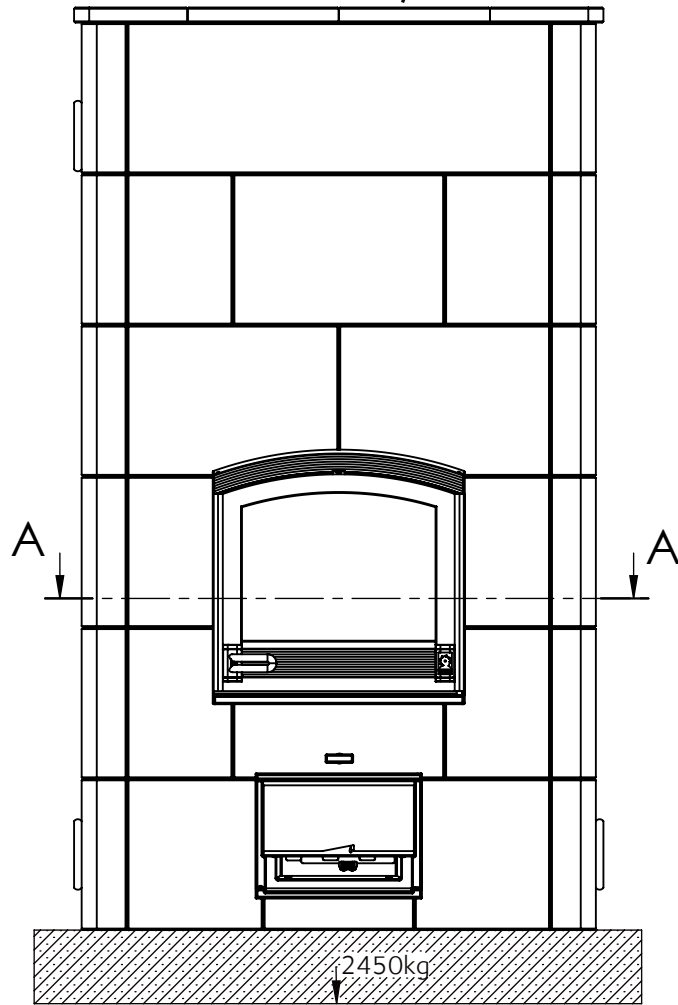



SECTION A-A  
SCALE 1 : 16

Dokumentin nimi	Pvm	Rev.	Sivu nro.	<b>TULIKIVI</b> 
UU00753	02.06.08	B	2	

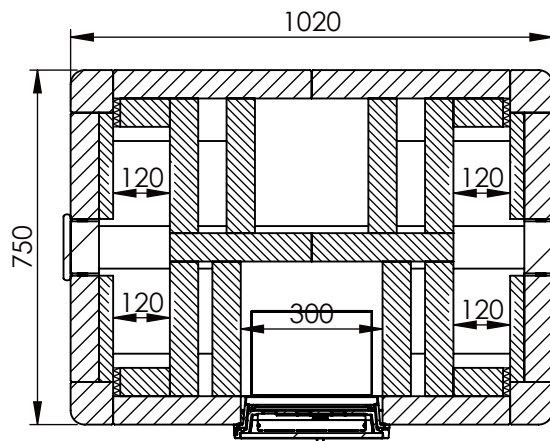
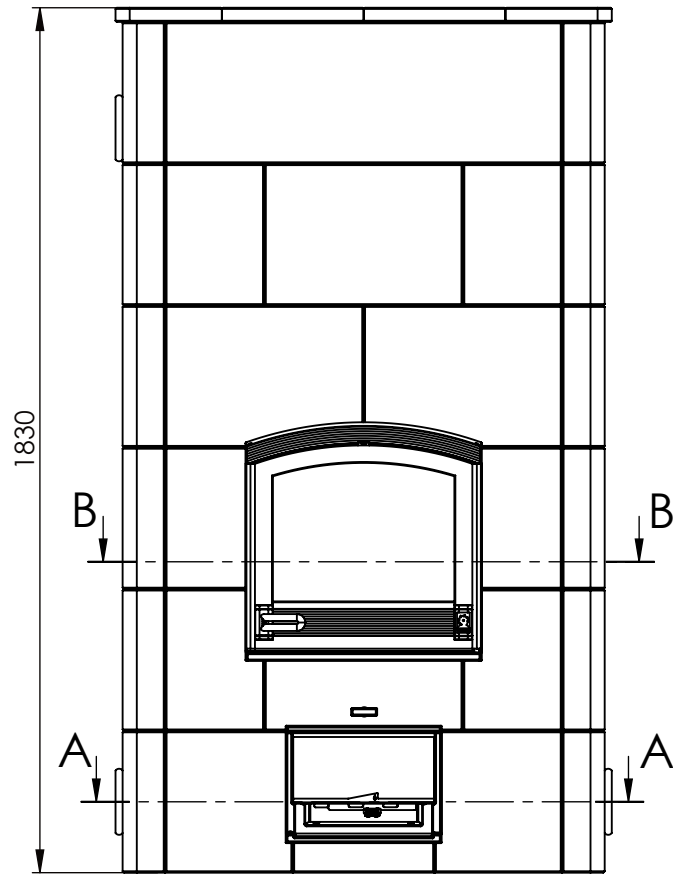
Ver.	Muutos	Pvm.	Tekijä	Hyväksyjä
B	0004C -> 0004M	11.01.2010	KOISTIMO	

Suojaetäisyys · Skyddsavståndet · Wandabstand · Safety distance ·  
Distance de securite · Distanza di sicurezza · Minimale Wandafstand  
TTU2700/4

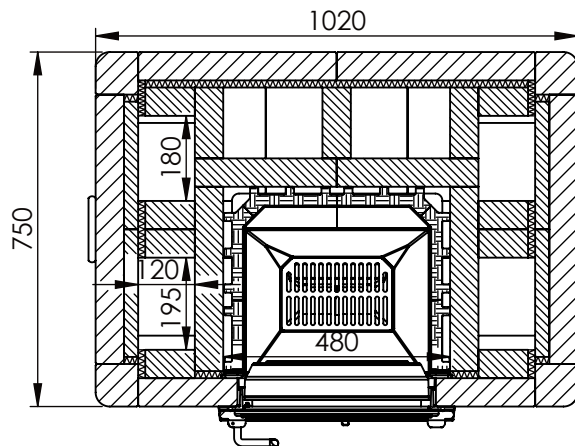


Dokumentin nimi	Pvm	Rev.	Sivu nro.	<b>TULIKIVI</b> 
UU00753	02.06.08	B	3	


Ver.	Muutos	Pvm.	Tekijä	Hyväksyjä
B	0004C -> 0004M	11.01.2010	KOISTIMO	



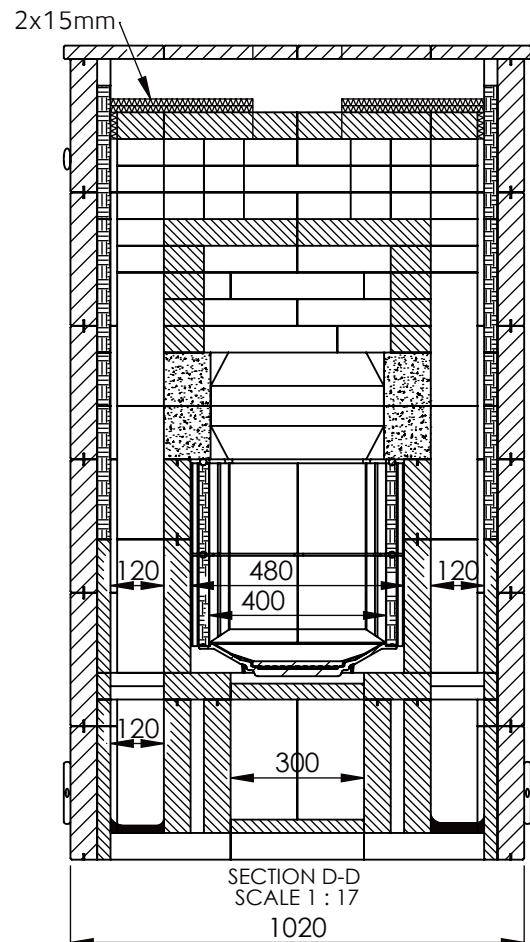
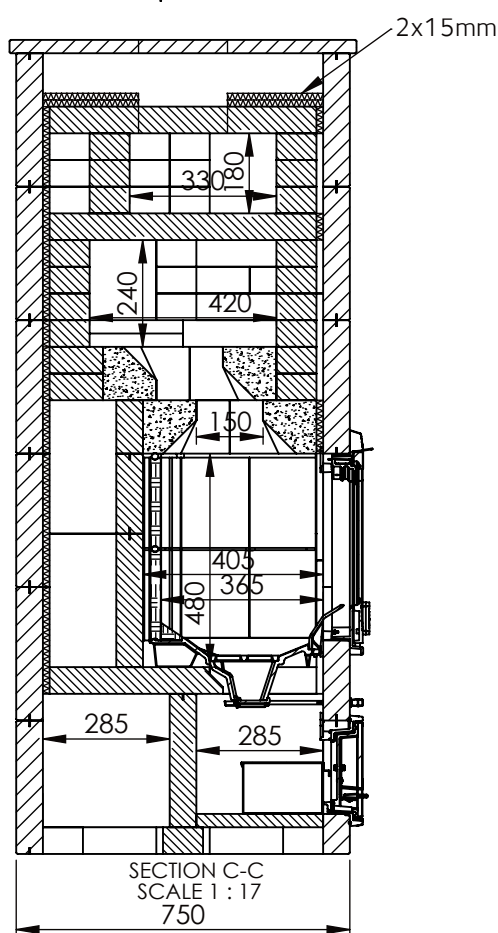
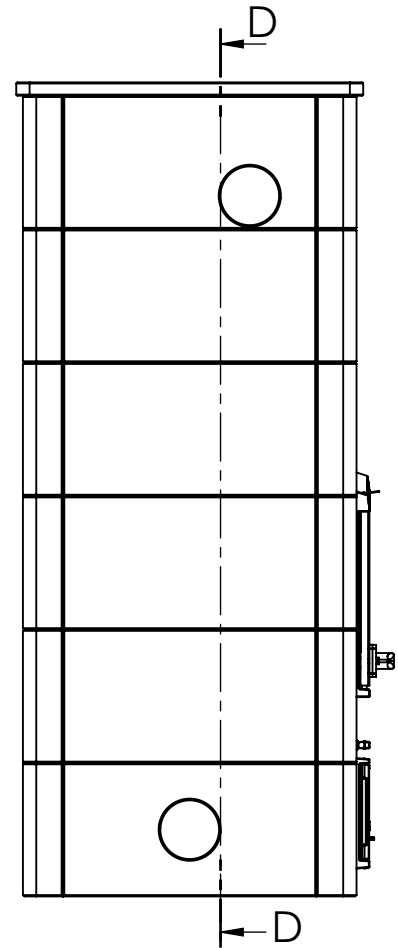
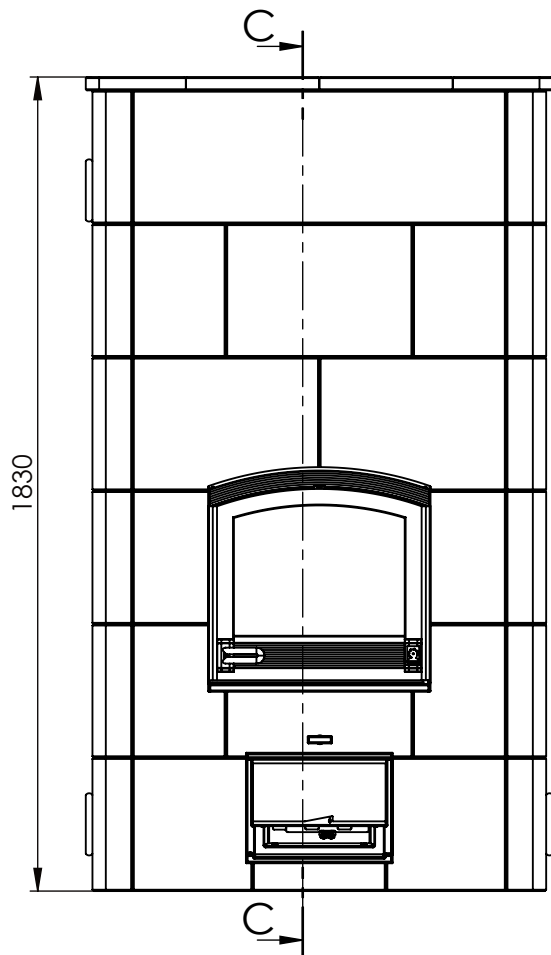
SECTION A-A  
SCALE 1 : 16



SECTION B-B  
SCALE 1 : 16

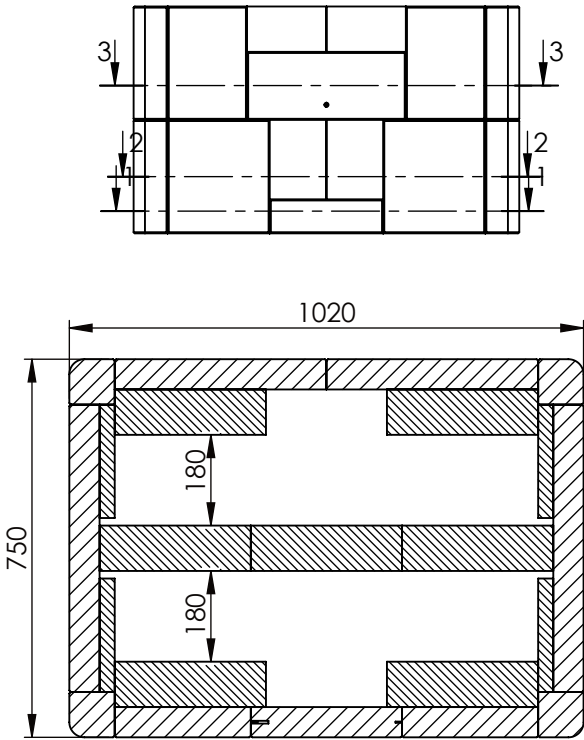
Dokumentin nimi	Pvm	Rev.	Sivu nro.	<b>TULIKIVI</b> 
UU00753	02.06.08	B	4	

Ver.	Muutos	Pvm.	Tekijä	Hyväksyjä
B	0004C -> 0004M	11.01.2010	KOISTIMO	

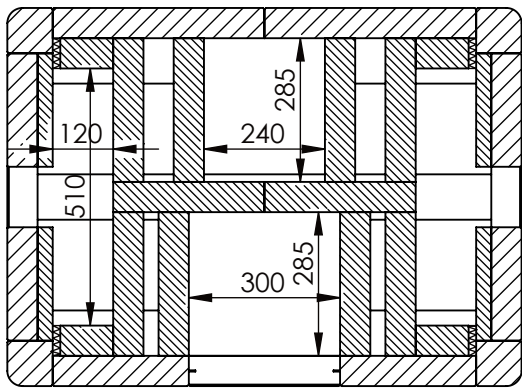


Dokumentin nimi	Pvm	Rev.	Sivu nro.	
UU00753	02.06.08	B	5	

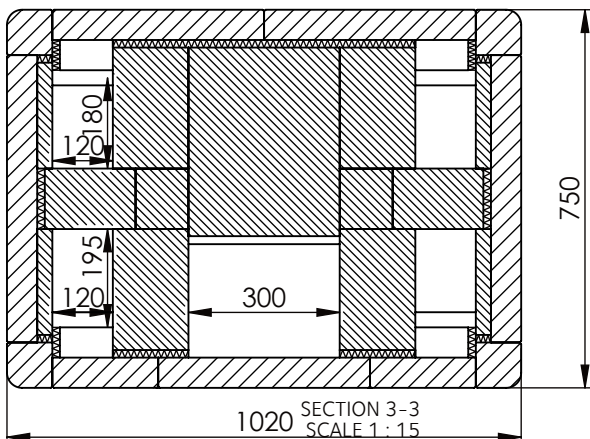
Ver.	Muutos	Pvm.	Tekijä	Hyväksyjä
B	0004C -> 0004M	11.01.2010	KOISTIMO	



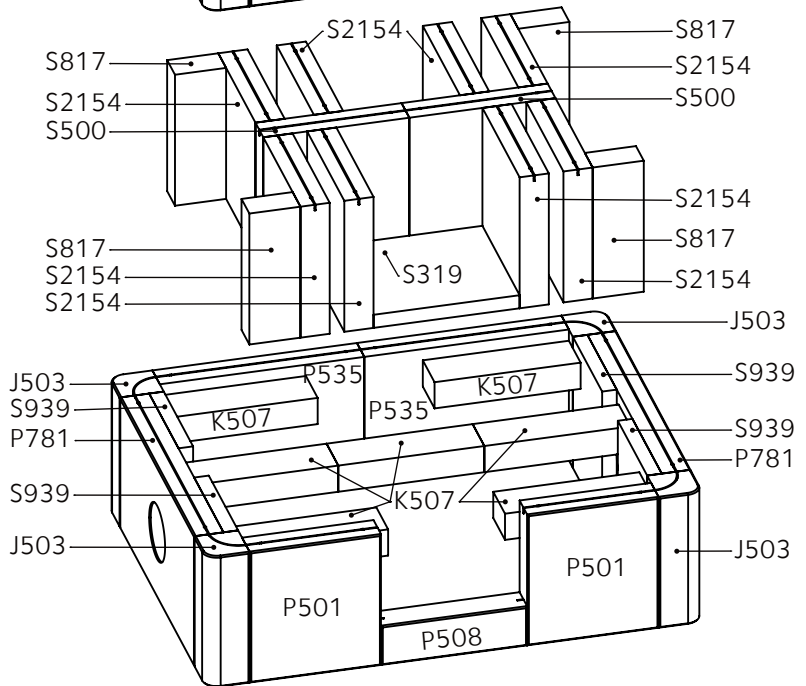
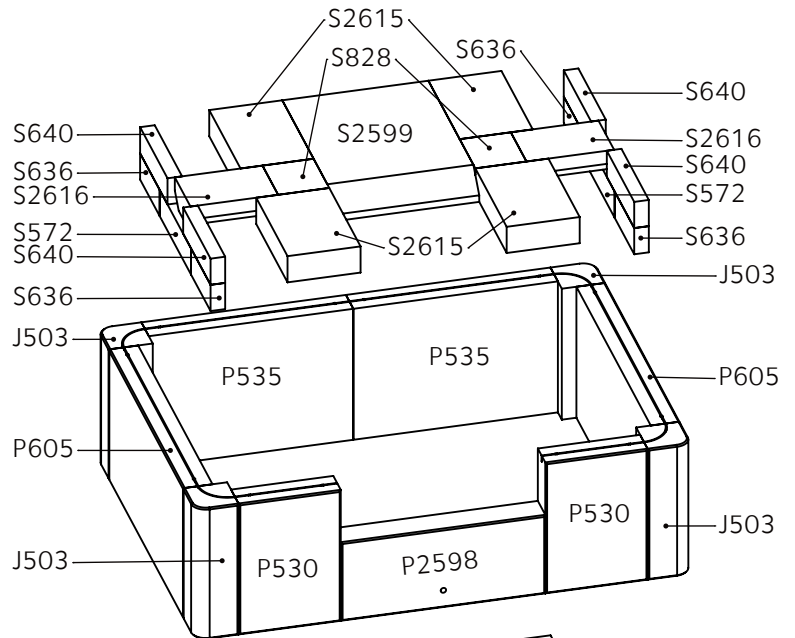
SECTION 1-1  
SCALE 1 : 15



SECTION 2-2  
SCALE 1 : 15

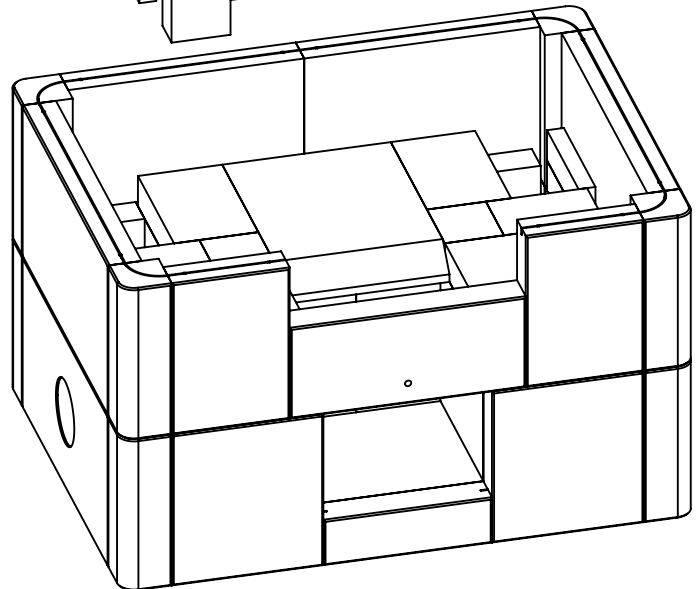
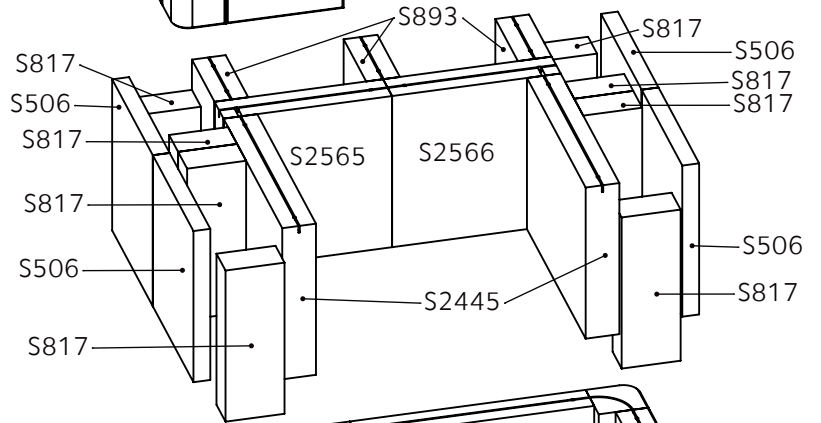
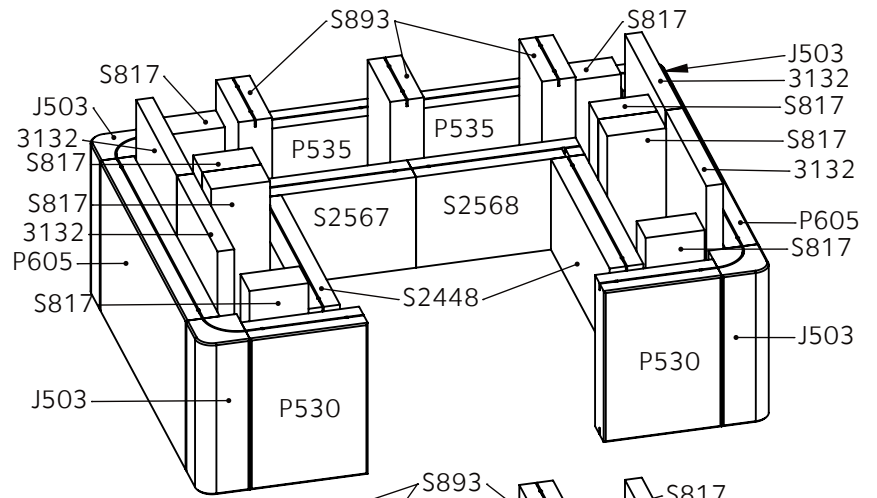
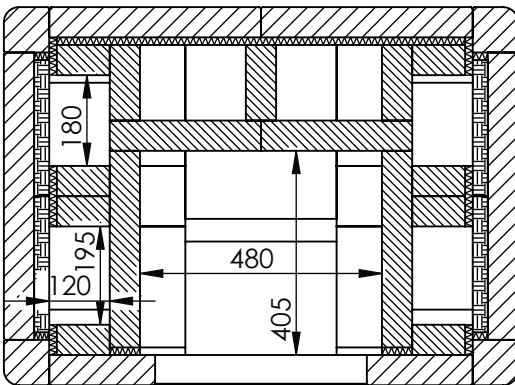
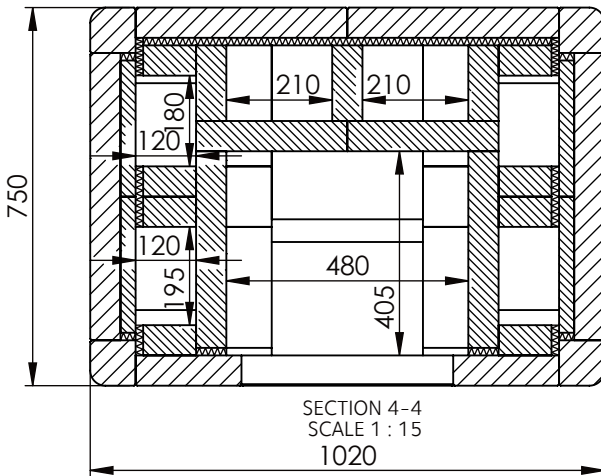
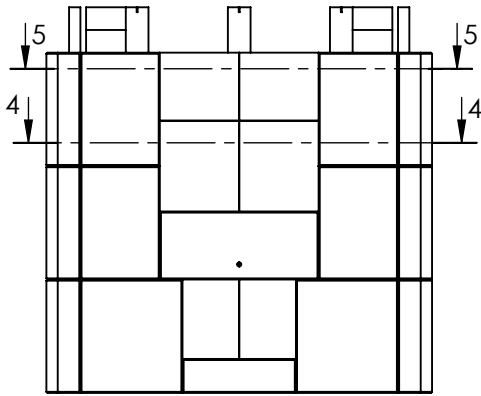


SECTION 3-3  
SCALE 1 : 15



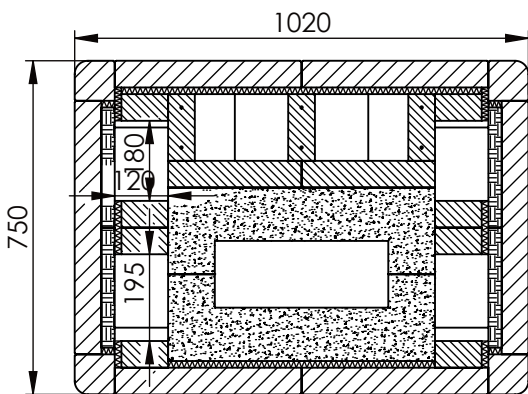
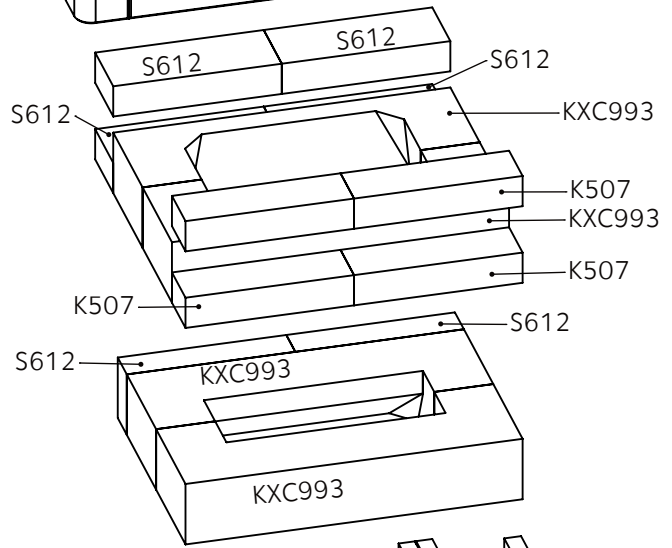
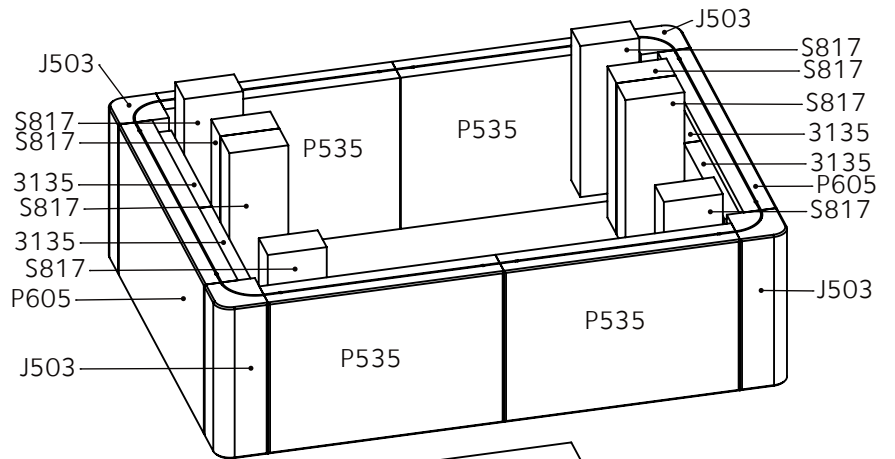
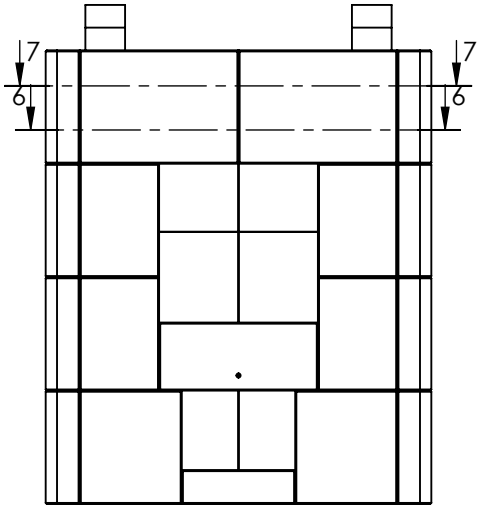
Dokumentin nimi	Pvm	Rev.	Sivu nro.	<b>TULIKIVI</b>
UU00753	02.06.08	B	6	

Ver.	Muutos	Pvm.	Tekijä	Hyväksyjä
B	0004C -> 0004M	11.01.2010	KOISTIMO	

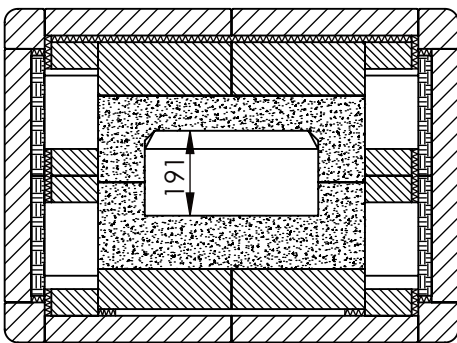


Dokumentin nimi	Pvm	Rev.	Sivu nro.	<b>TULIKIVI</b>
UU00753	02.06.08	B	7	

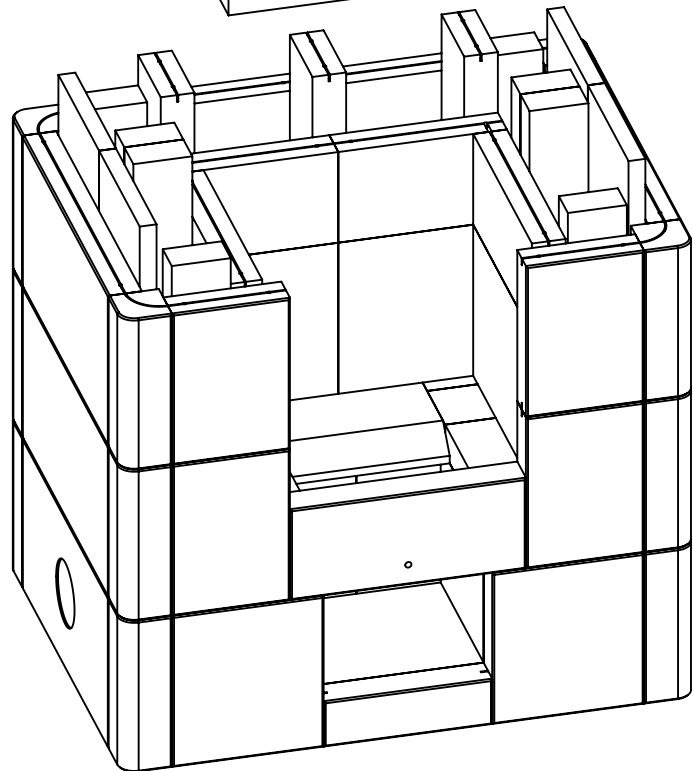
Ver.	Muutos	Pvm.	Tekijä	Hyväksyjä
B	0004C -> 0004M	11.01.2010	KOISTIMO	



SECTION 6-6  
SCALE 1 : 17



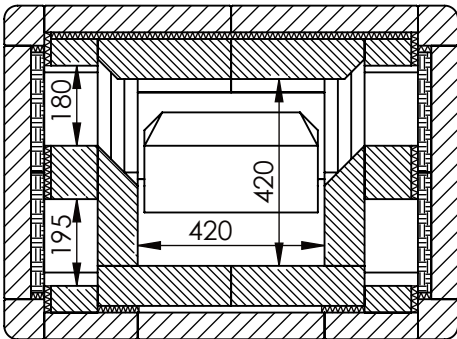
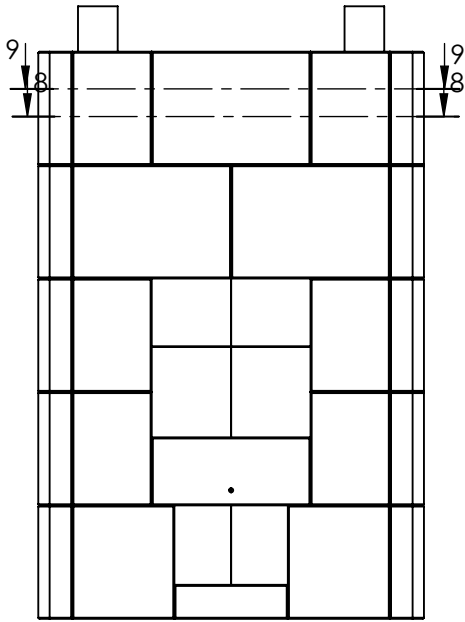
SECTION 7-7  
SCALE 1 : 17



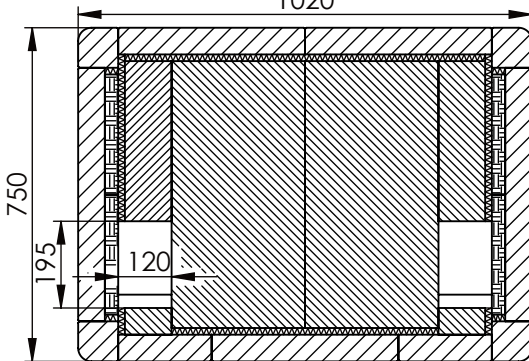
Dokumentin nimi	Pvm	Rev.	Sivu nro.	
UU00753	02.06.08	B	8	



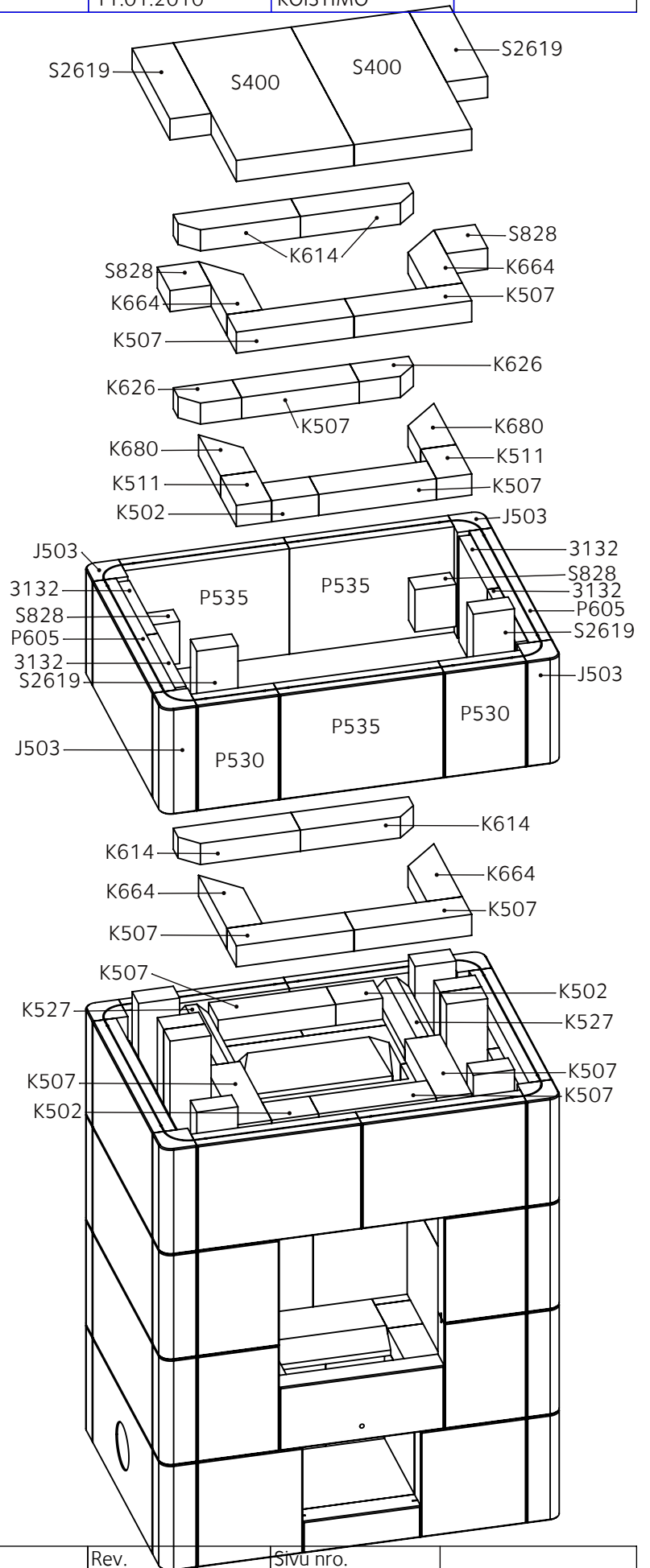
Ver.	Muutos	Pvm.	Tekijä	Hyväksyjä
B	0004C -> 0004M	11.01.2010	KOISTIMO	



SECTION 8-8  
SCALE 1 : 17  
1020

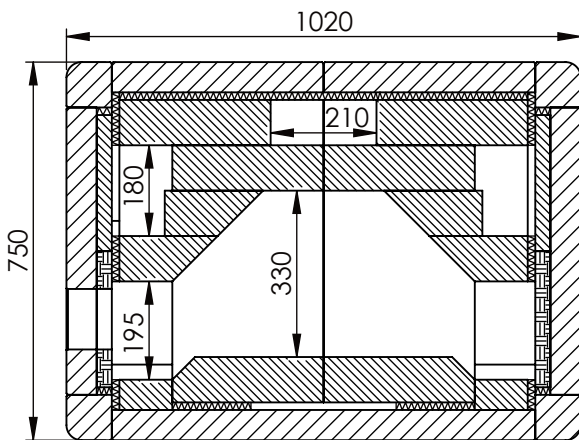
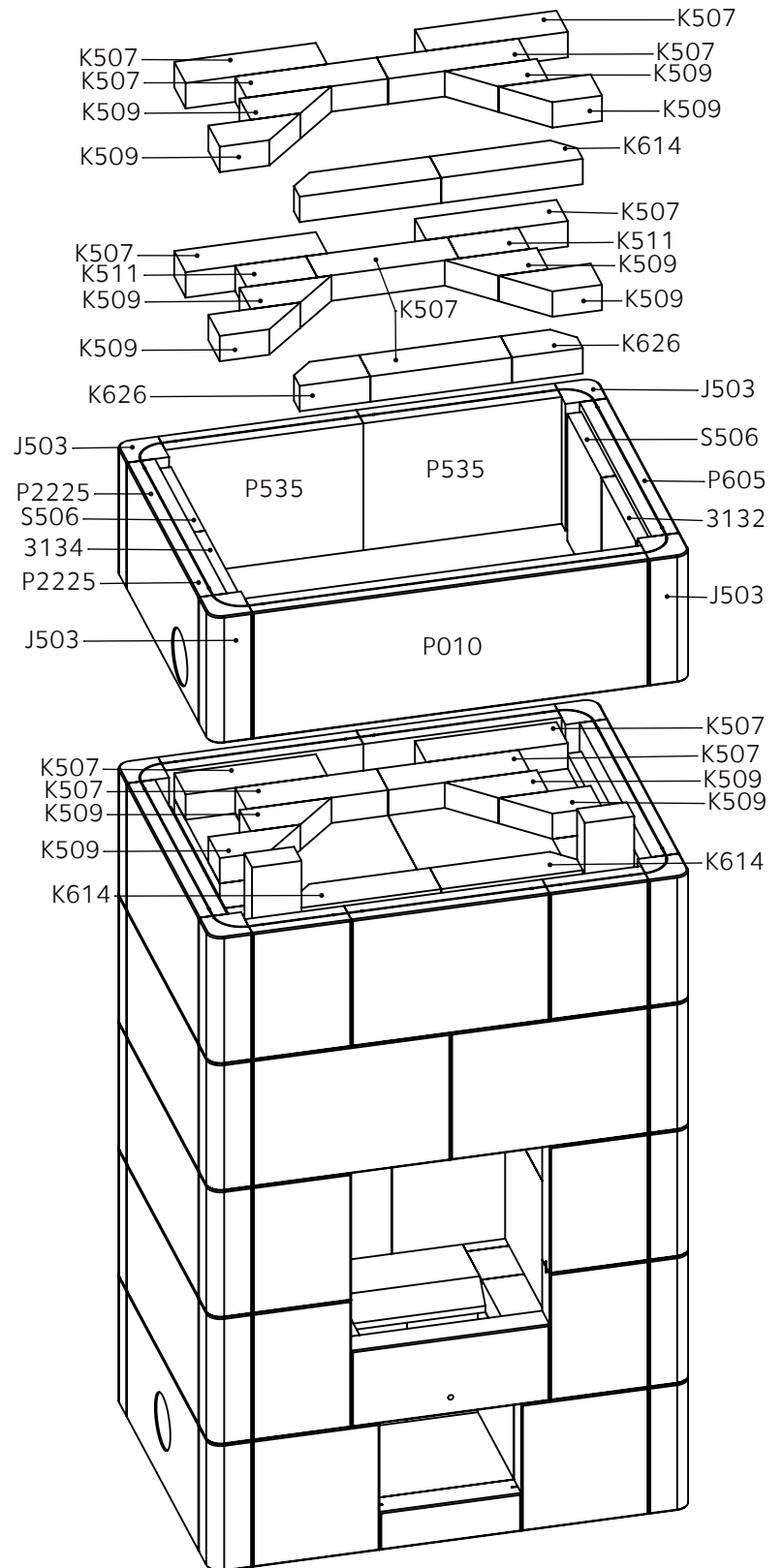
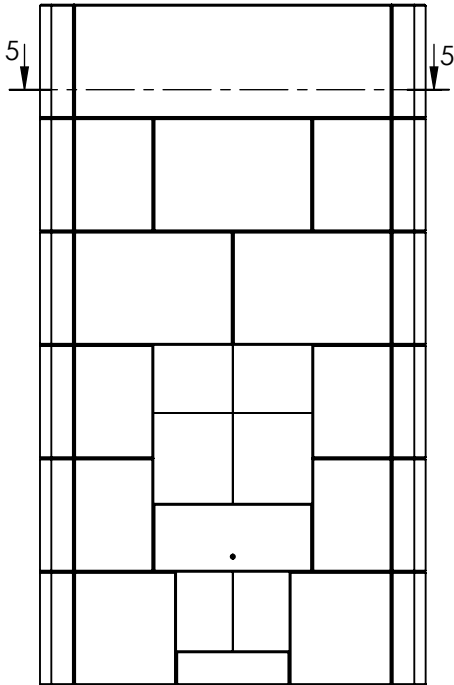


SECTION 9-9  
SCALE 1 : 17




Dokumentin nimi	Pvm	Rev.	Sivu nro.	
UU00753	02.06.08	B	9	

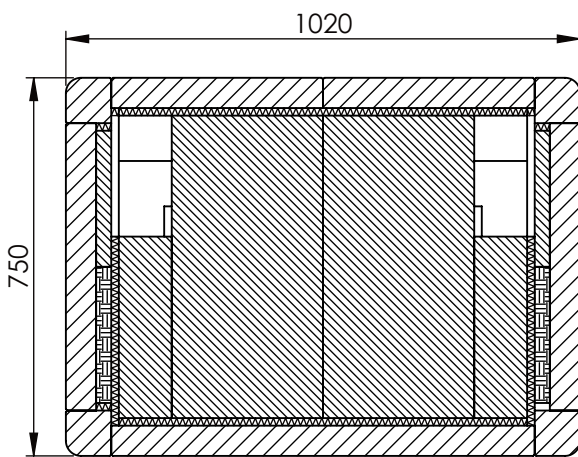
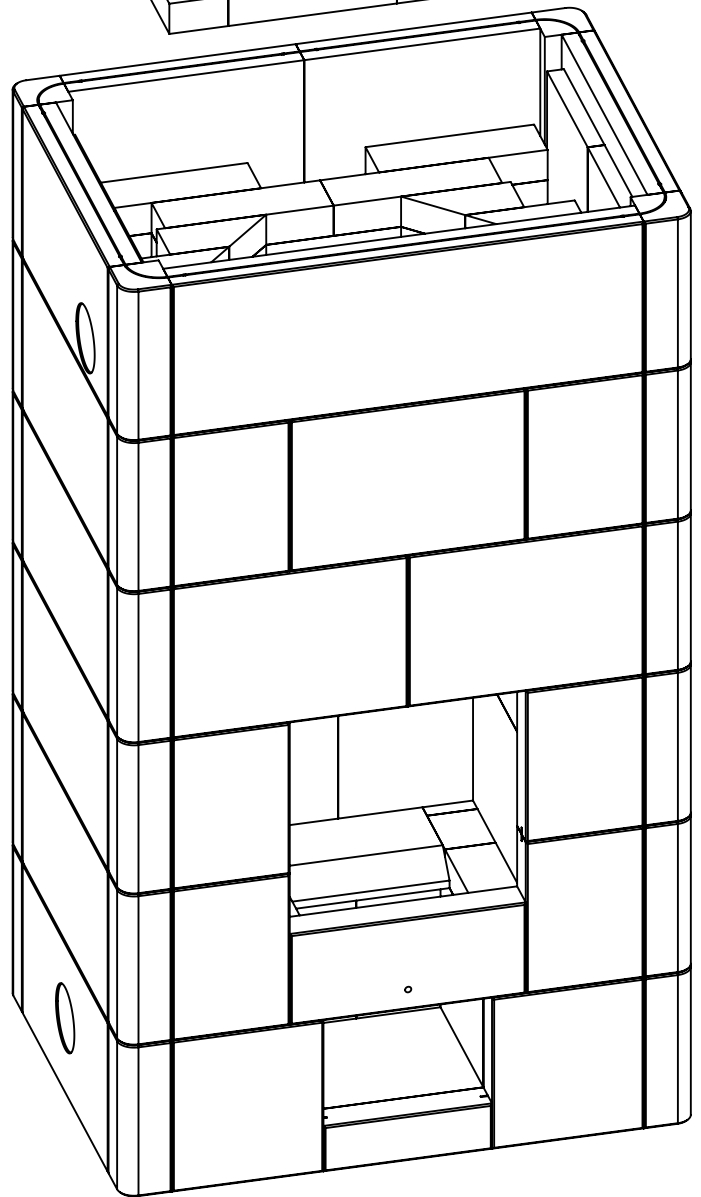
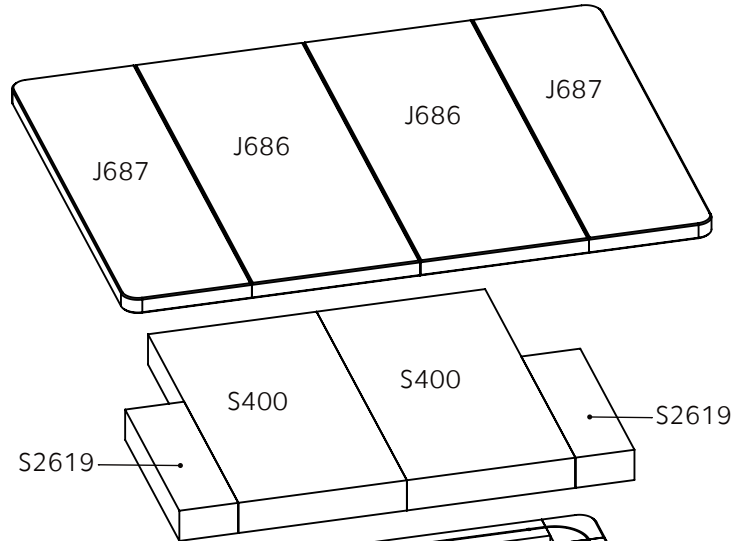
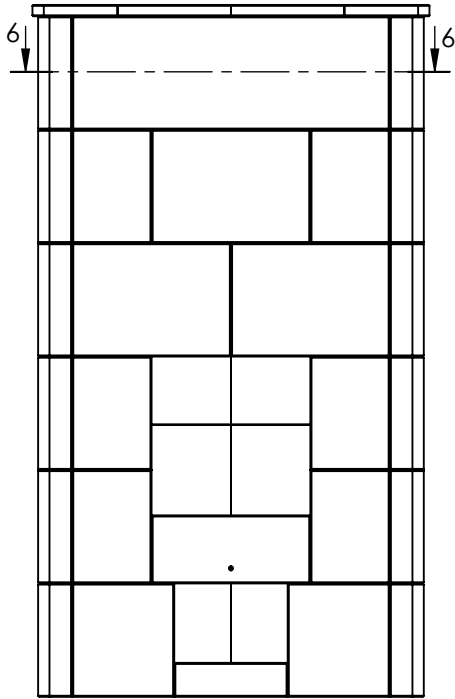
Ver.	Muutos	Pvm.	Tekijä	Hyväksyjä
B	0004C -> 0004M	11.01.2010	KOISTIMO	



SECTION 5-5  
SCALE 1 : 15

Dokumentin nimi UU00753	Pvm 02.06.08	Rev. B	Sivu nro. 10	<b>TULIKIVI</b> 
----------------------------	-----------------	-----------	-----------------	-------------------------------------------------------------------------------------------------------

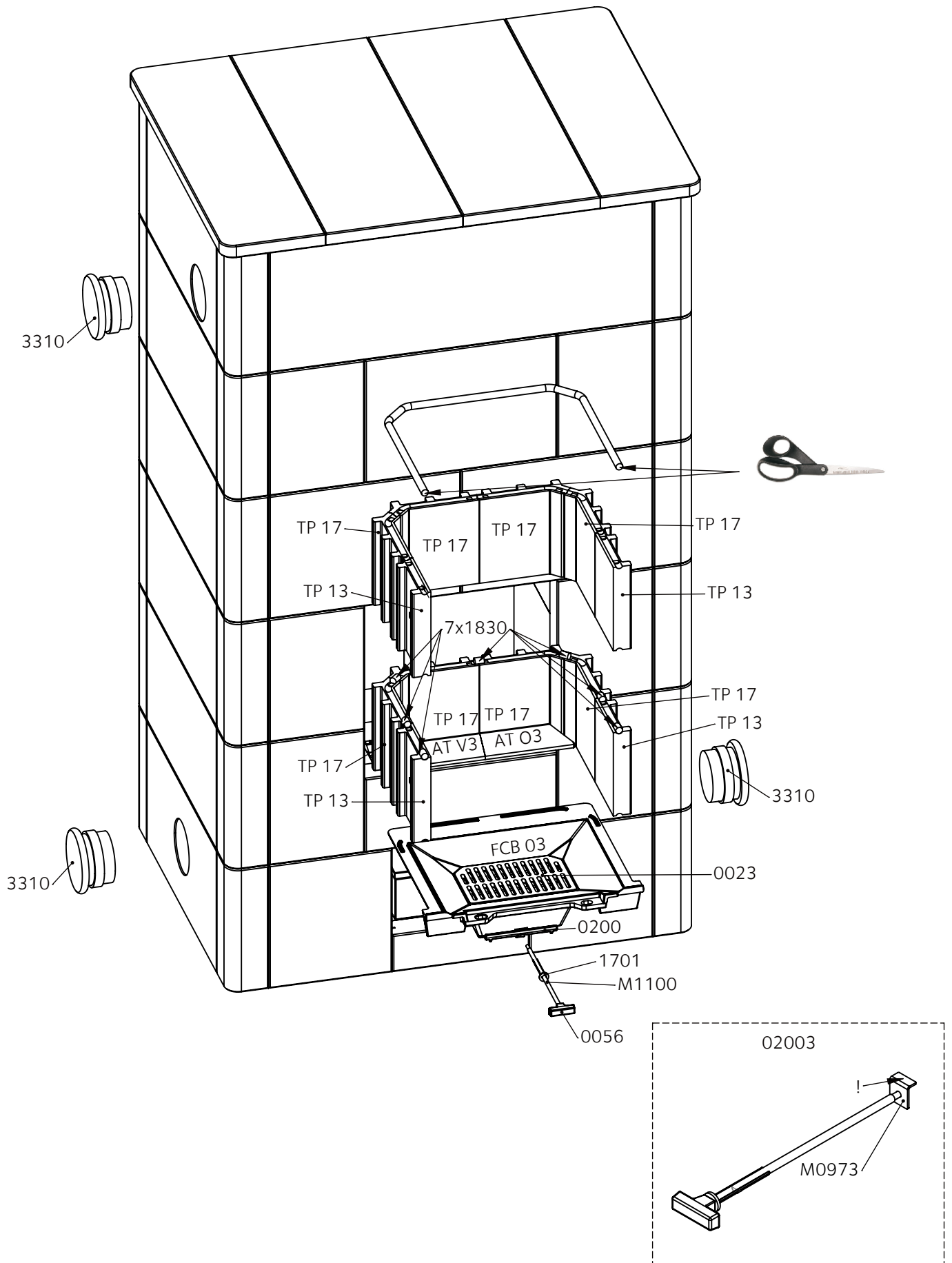
Ver.	Muutos	Pvm.	Tekijä	Hyväksyjä
B	0004C -> 0004M	11.01.2010	KOISTIMO	



SECTION 6-6  
SCALE 1 : 15

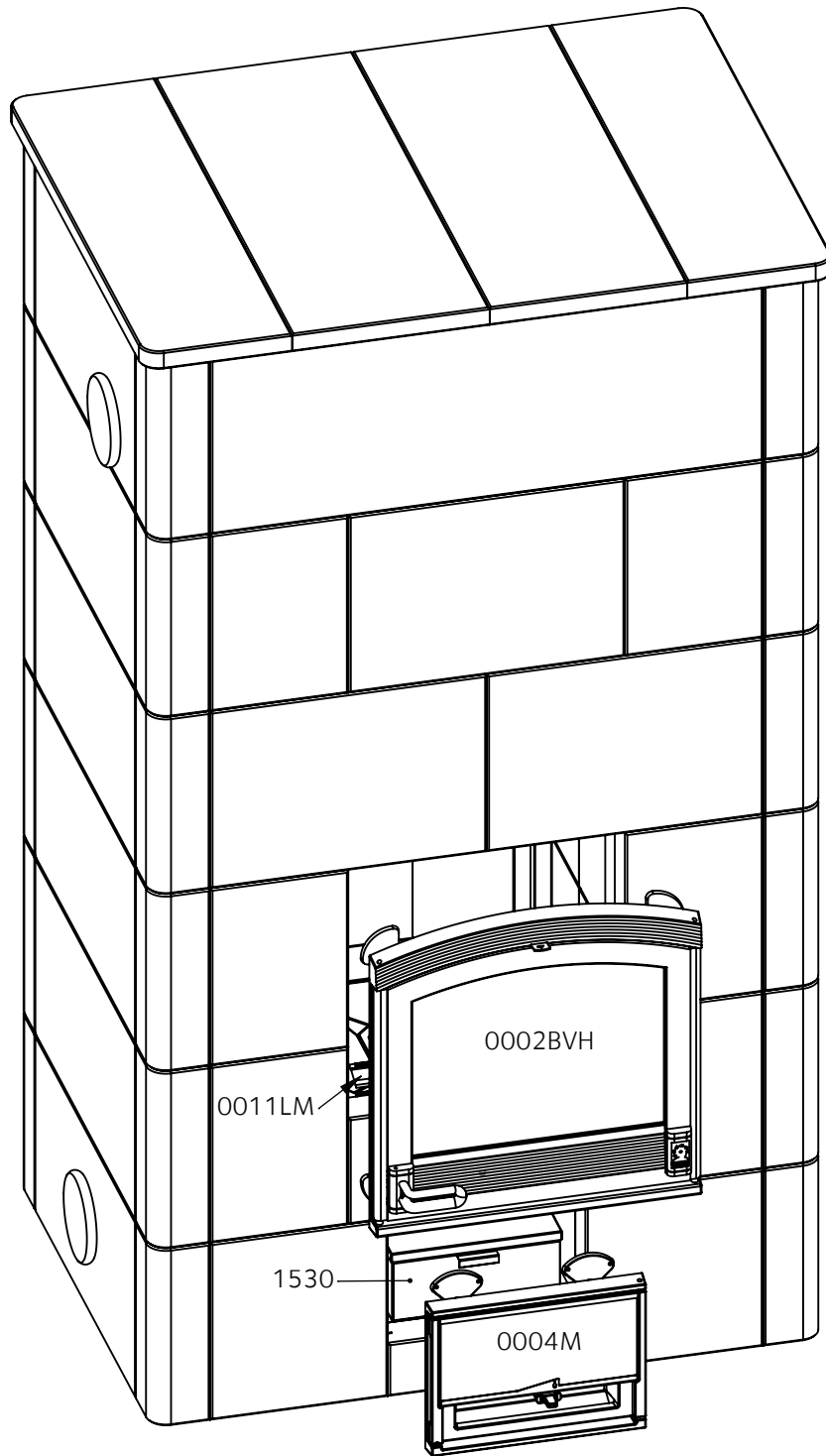
Dokumentin nimi	Pvm	Rev.	Sivu nro.	<b>TULIKIVI</b>
UU00753	02.06.08	B	11	


Ver.	Muutos	Pvm.	Tekijä	Hyväksyjä
B	0004C -> 0004M	11.01.2010	KOISTIMO	



Dokumentin nimi	Pvm	Rev.	Sivu nro.	<b>TULIKIVI</b>
UU00753	02.06.08	B	12	


Ver.	Muutos	Pvm.	Tekijä	Hyväksyjä
B	0004C -> 0004M	11.01.2010	KOISTIMO	



Dokumentin nimi UU00753	Pvm 02.06.08	Rev. B	Sivu nro. 13	<b>TULIKIVI</b> 
----------------------------	-----------------	-----------	-----------------	-------------------------------------------------------------------------------------------------------


Ver.	Muutos	Pvm.	Tekijä	Hyväksyjä
B	0004C -> 0004M	11.01.2010	KOISTIMO	

Koodi	Mitat	Massa	Kpl
J503	90x300x90	7	24
J686	30x300x780	20.9	2
J687	30x225x780	15.6	2
K502	60x90x120	1.9	3
K507	60x90x300	4.8	33
K509	60x90x195	2.4	12
K511	60x90x150	2.4	4
K527	60x90x300	4	2
K614	60x90x300	4.6	8
K626	60x90x150	2.2	4
K664	60x90x270	3.6	4
K680	60x90x210	2.7	2
KXC993	120x195x600	18.9	4
P010	60x300x840	44.9	1
P2225	60x300x570	28.4	1
P2598	60x180x420	13.4	1
P501	60x300x270	14.4	2
P508	60x300x90	4.8	1
P530	60x300x210	11.2	6
P535	60x300x420	22.4	15
P605	60x300x570	30.4	9
P781	60x300x570	28.4	2
S2154	60x300x285	15.3	8
S2445	60x300x390	20.9	2
S2448	60x180x390	12.5	2
S2565	60x300x300	16.1	1
S2566	60x300x300	16.1	1
S2567	60x180x300	9.6	1
S2568	60x180x300	9.6	1
S2599	60x300x390	20	1
S2615	60x150x240	6.4	4
S2616	60x120x180	3.4	2
S2619	60x105x360	6.8	6
S319	30x300x285	7.6	1
S400	60x300x600	32.2	4
S500	60x300x300	16.1	2
S506	30x300x270	7.2	6
S572	30x60x240	1.3	2
S612	60x300x120	6.4	6
S636	30x150x60	.8	4
S640	30x60x210	1.1	4
S817	60x300x105	5.6	28
S828	60x120x105	2.3	6
S893	60x300x150	8	6
S939	30x300x225	6	4

Dokumentin nimi	Pvm	Rev.	Sivu nro.	
UU00753	02.06.08	B	14	

Ver.	Muutos	Pvm.	Tekijä	Hyväksyjä
B	0004C -> 0004M	11.01.2010	KOISTIMO	

Kpl	Nimi	Mitat	Koodi
1	1530 TUHKALAATIKKO	115x260x180	1530
1	ARINAPELLIN TANKOSARJA 3	02003	02003
1	ARINASETTI	FCA 03	FCA 03
1	HAKASLAATIKKO		136
1	ILMANOHJAUSLEVY, ISO	.	0011LM
6	ISOGLASS NEEDLEMAT.15X580X760MM	.	2105
3	KIVIJAUHO 0-0.36 MM.PURKKI 5KG	.	2230
1	KIVILAATTA 10X148X300		M10M
1	KOHDISTUSLIERIÖT		1832 SET
3	NUOHOUSLUUKKU	120	3310
4	SKAMOLEX VIP-12	30x270x120	3135
9	SKAMOLEX VIP-12.30X270X300 MM	30x300x270	3132
1	SKAMOLEX VIP12	30x300x270	3134
1	TAKAN LUUKKU. 410X410. ISO	0002BVH	0002BVH
1	TUHKAPESÄN LUUKKU	0004M	0004M
1	TULIPESÄLEVY	ISO SUORA	FC 03
3	VESILASIKANNU 3 LT	.	2315

Dokumentin nimi	Pvm	Rev.	Sivu nro.	
UU00753	02.06.08	B	15	