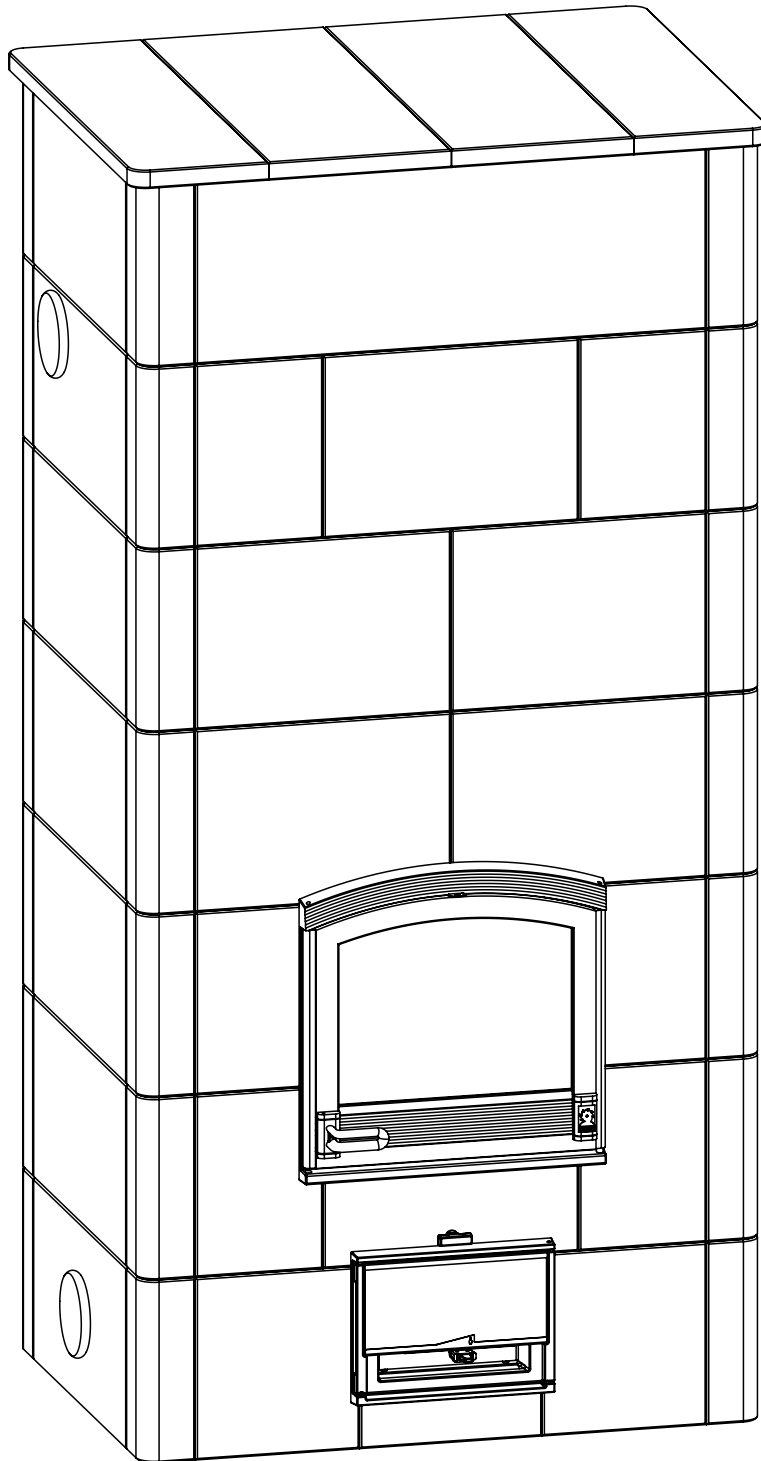


TTU2700

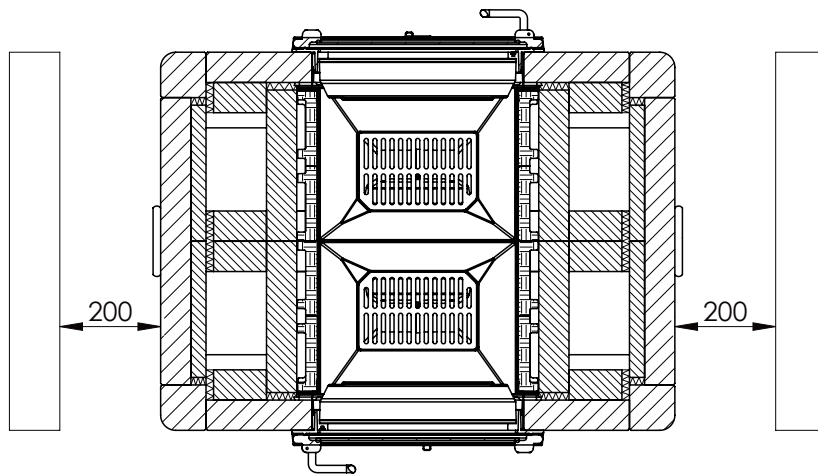
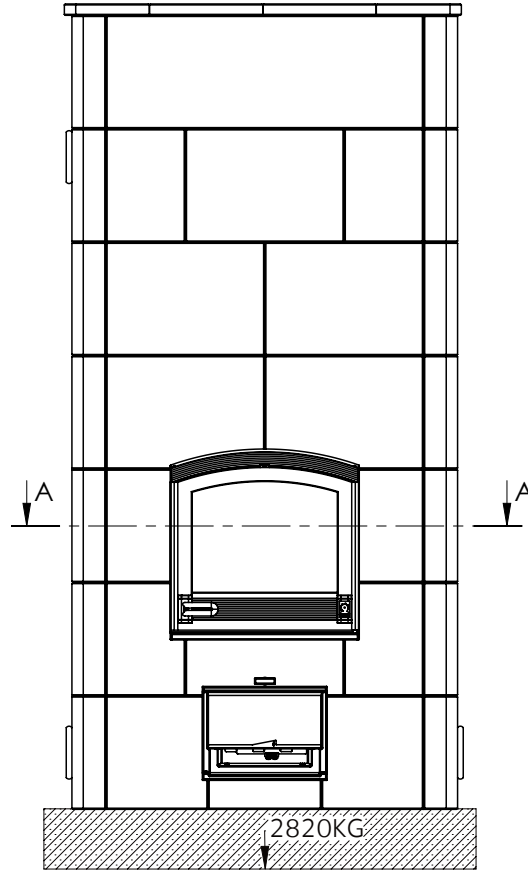
Pystytyspiirustukset · Monteringsritningar · Montagezeichnungen · Construction drawing
· Plans de montage · Schemi di montaggio · Montage tekeningen




Ver.	Muutos	Pvm.	Tekijä	Hyväksyjä
B	0004C -> 0004M	12.01.2010	KOISTIMO	

Suojaetäisyys · Skyddsavståndet · Wandabstand · Safety distance · Distance de securite · Distanza di sicurezza · Minimale Wandafstand

TTU2700



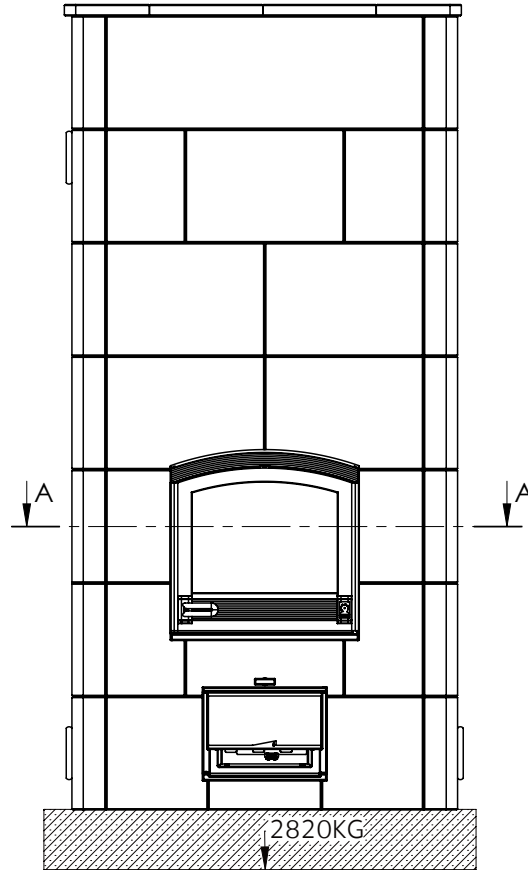
SECTION A-A
SCALE 1 : 15

Dokumentin nimi	Pvm	Rev.	Sivu nro.	TULIKIVI 
UU00893	10.10.08	B	2	

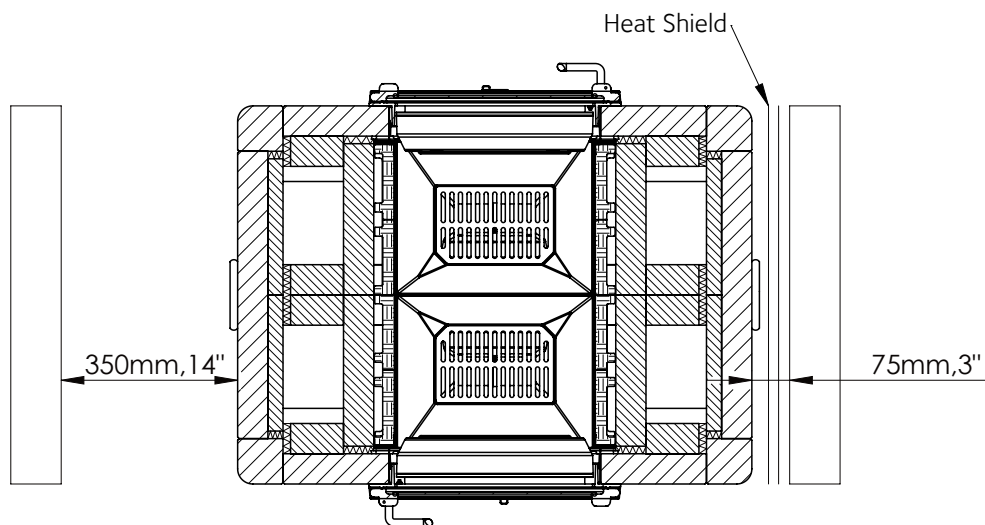
Ver.	Muutos	Pvm.	Tekijä	Hyväksyjä
B	0004C -> 0004M	12.01.2010	KOISTIMO	

Suojaetäisyys · Skyddsavståndet · Wandabstand · Safety distance · Distance de securite · Distanza di sicurezza · Minimale Wandafstand


TTU2700



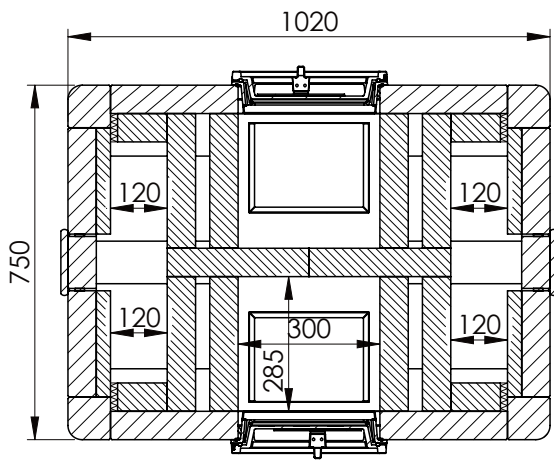
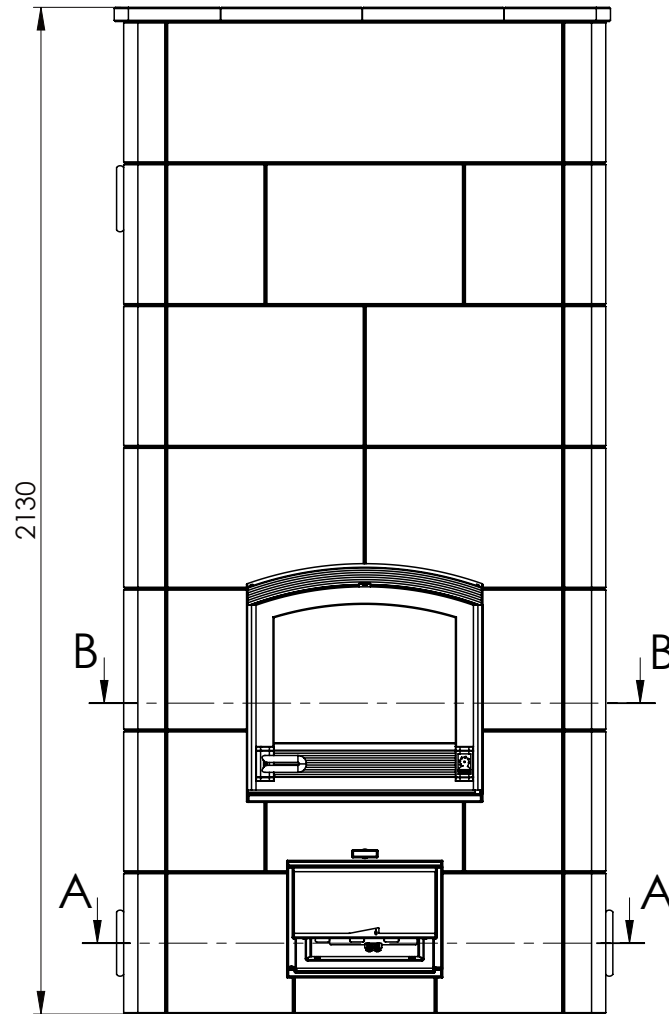
USA/CAN



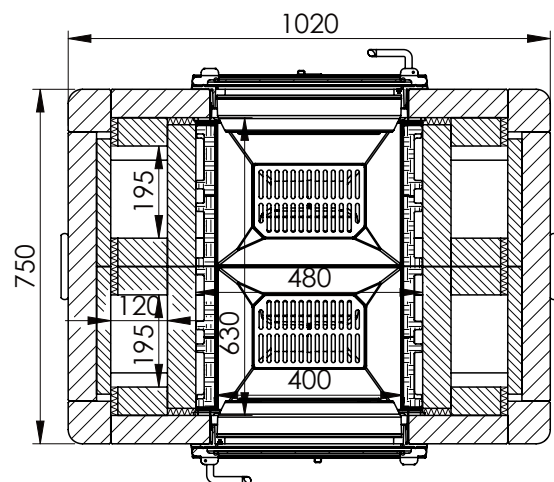
SECTION A-A
SCALE 1 : 15

Dokumentin nimi	Pvm	Rev.	Sivu nro.	TULIKIVI 
UU00893	10.10.08	B	3	


Ver.	Muutos	Pvm.	Tekijä	Hyväksyjä
B	0004C -> 0004M	12.01.2010	KOISTIMO	



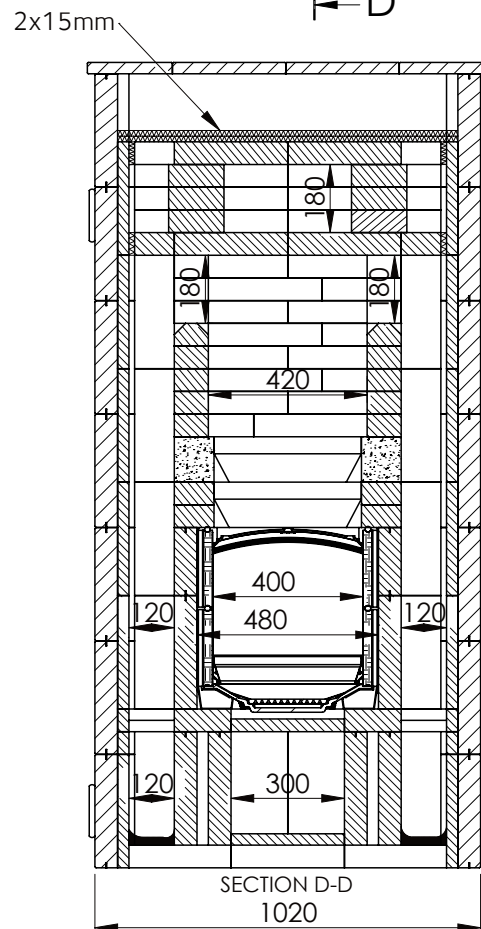
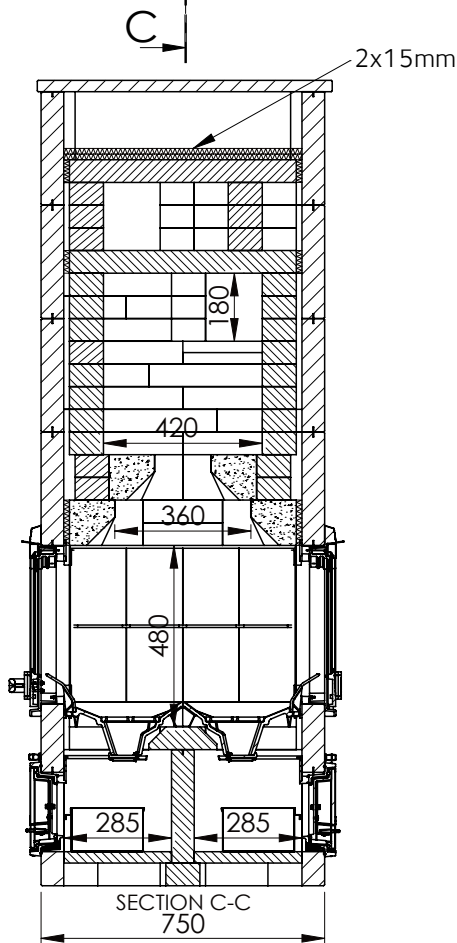
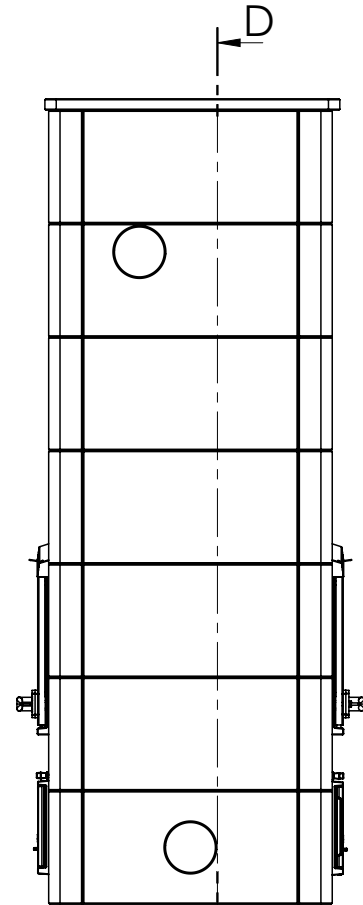
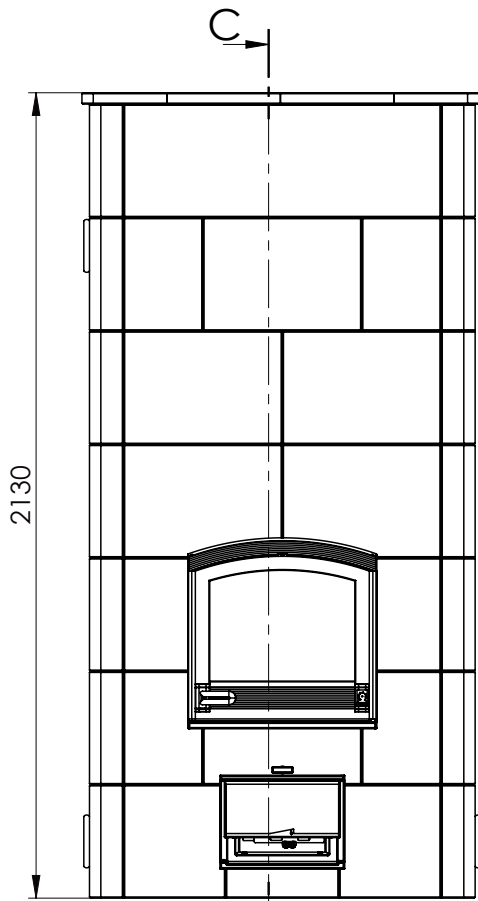
SECTION A-A
SCALE 1 : 16



SECTION B-B
SCALE 1 : 16

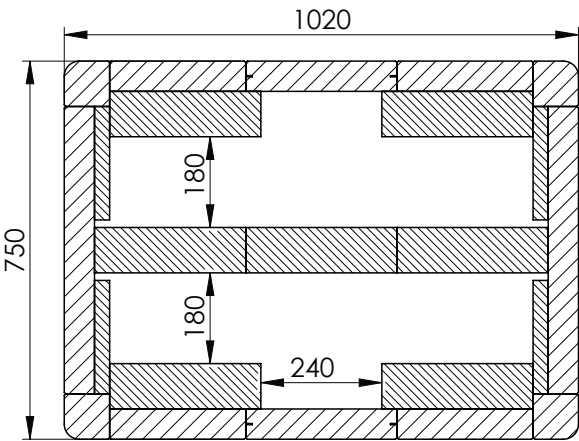
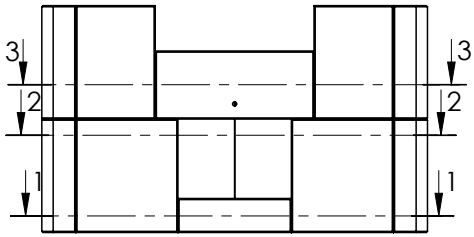
Dokumentin nimi	Pvm	Rev.	Sivu nro.	TULIKIVI 
UU00893	10.10.08	B	4	

Ver.	Muutos	Pvm.	Tekijä	Hyväksyjä
B	0004C -> 0004M	12.01.2010	KOISTIMO	

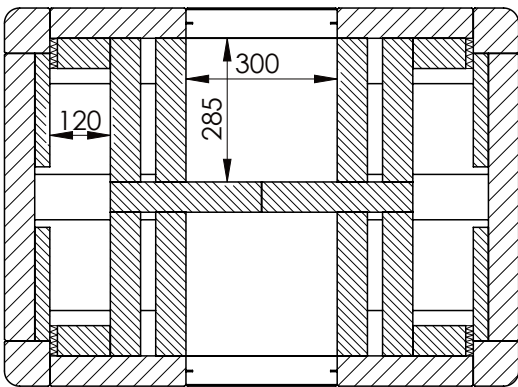


Dokumentin nimi	Pvm	Rev.	Sivu nro.	TULIKIVI
UU00893	10.10.08	B	5	

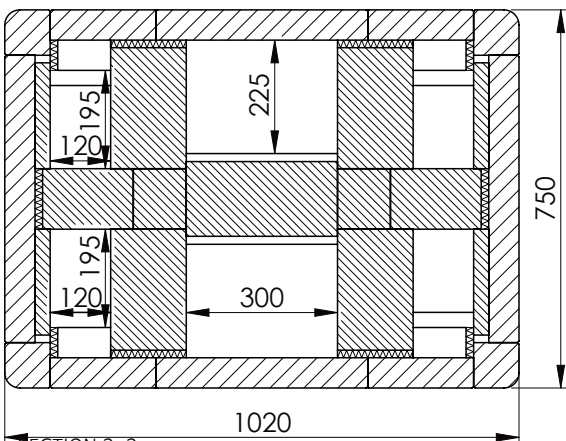
Ver.	Muutos	Pvm.	Tekijä	Hyväksyjä
B	0004C -> 0004M	12.01.2010	KOISTIMO	



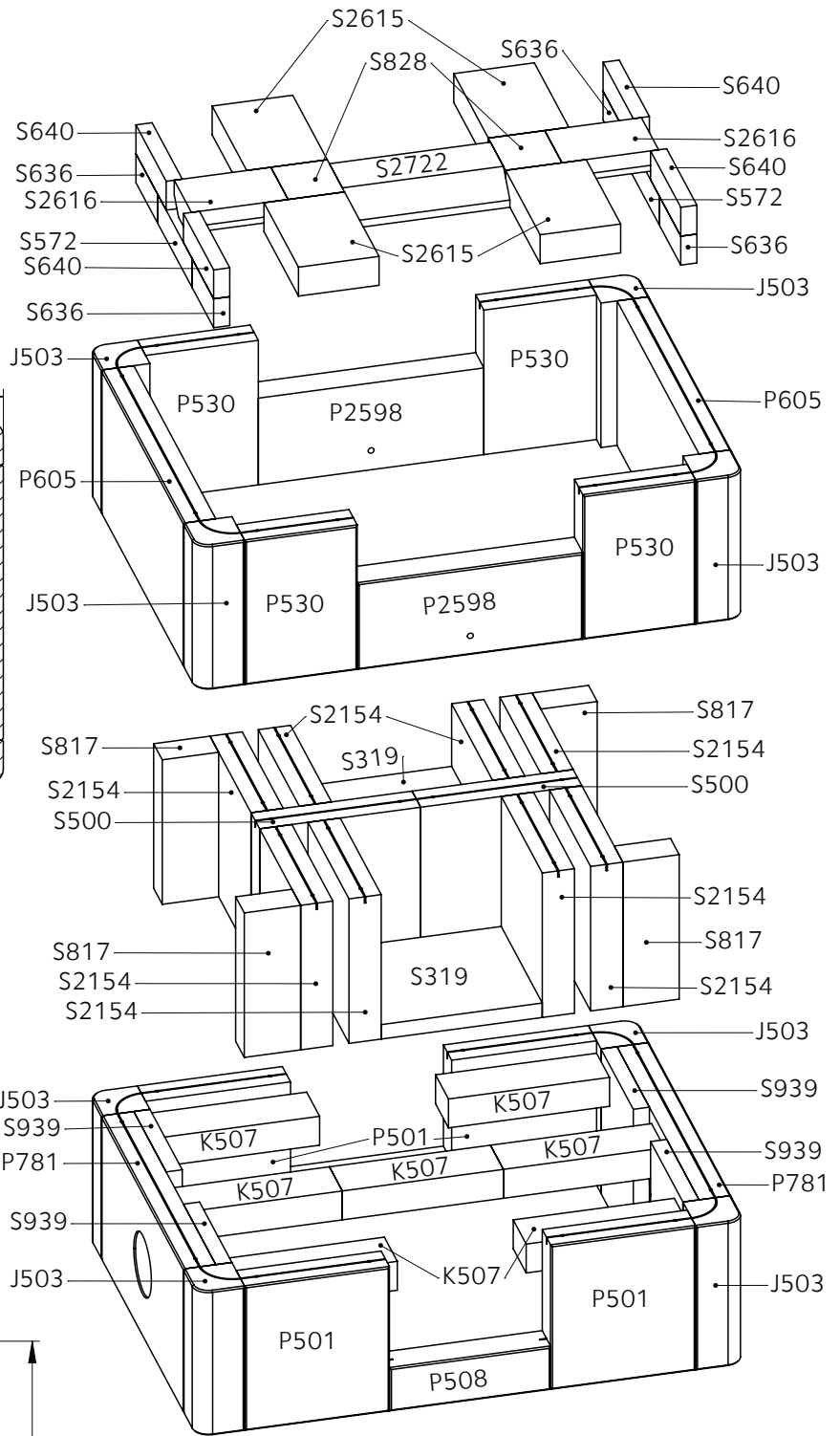
SECTION 1-1
SCALE 1 : 15



SECTION 2-2
SCALE 1 : 15

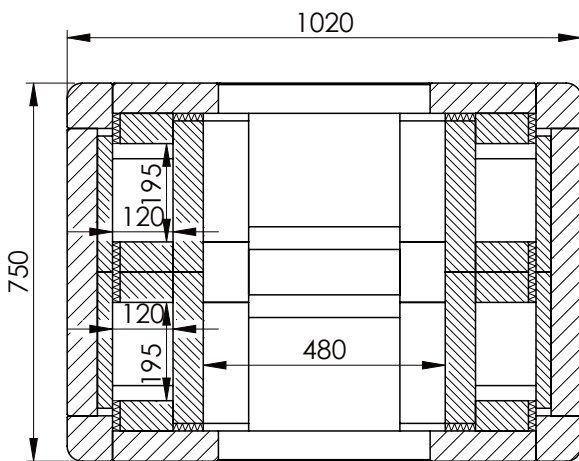
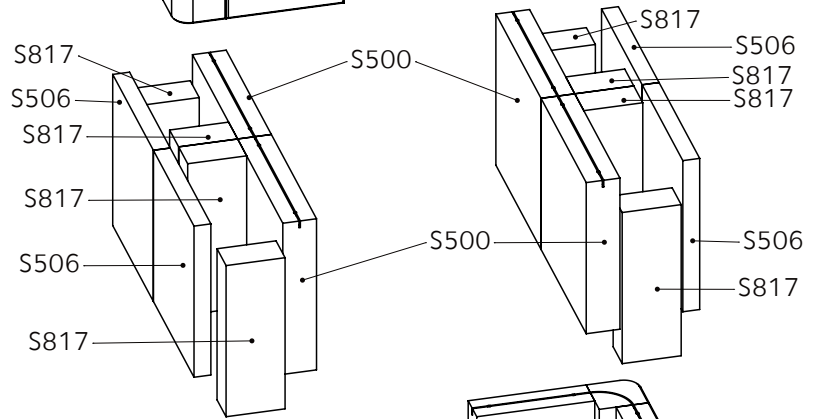
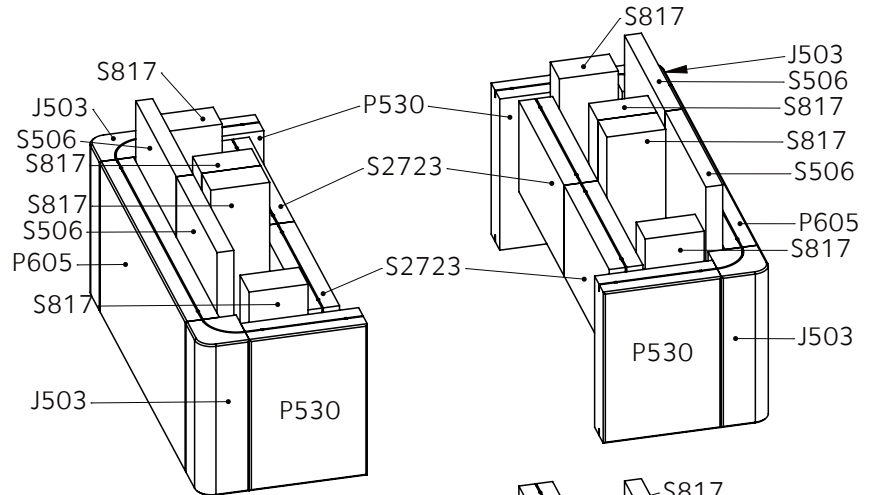
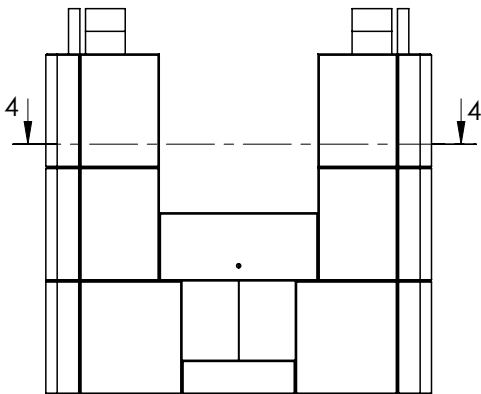


SECTION 3-3
SCALE 1 : 15

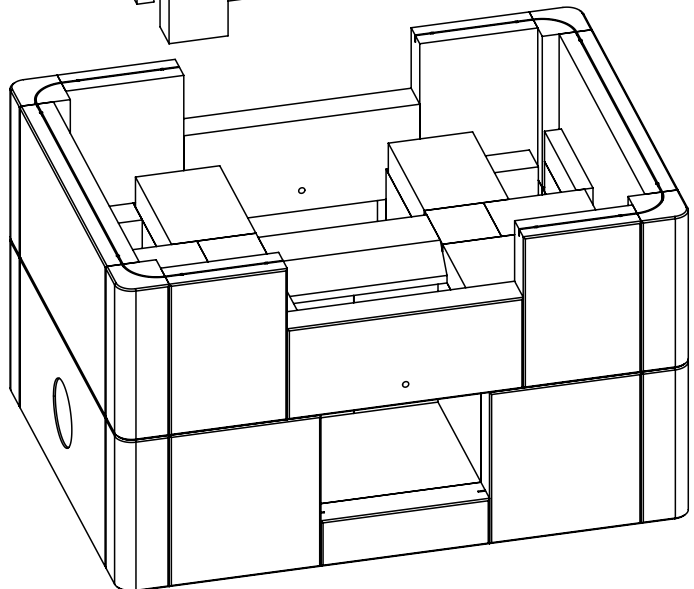


Dokumentin nimi	Pvm	Rev.	Sivu nro.	TULIKIVI
UU00893	10.10.08	B	6	

Ver.	Muutos	Pvm.	Tekijä	Hyväksyjä
B	0004C -> 0004M	12.01.2010	KOISTIMO	

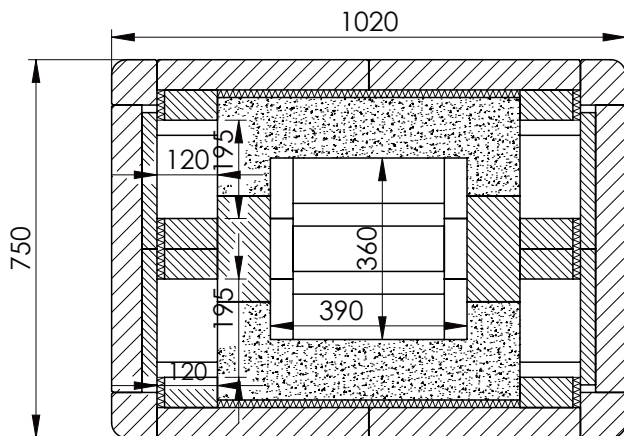
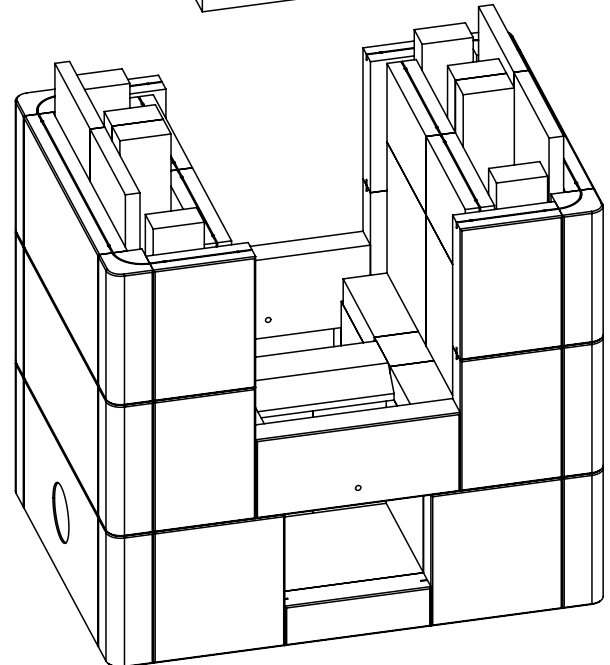
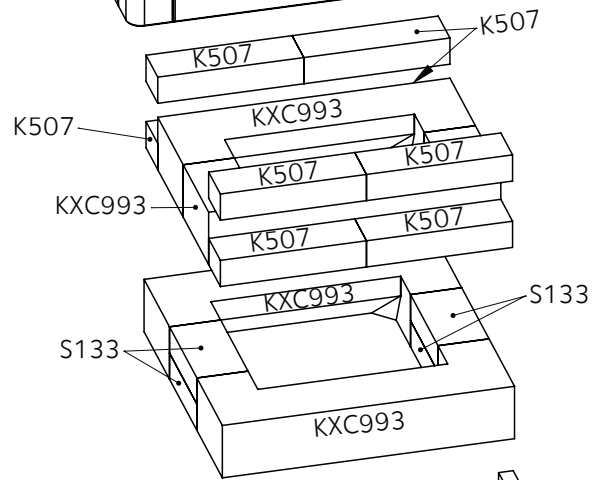
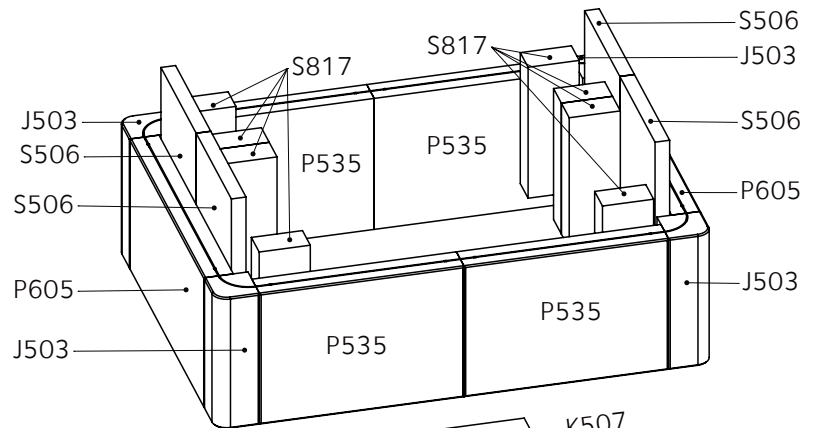
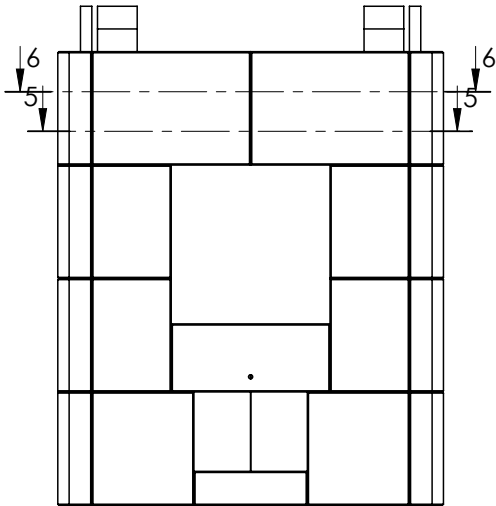


SECTION 4-4
SCALE 1 : 15

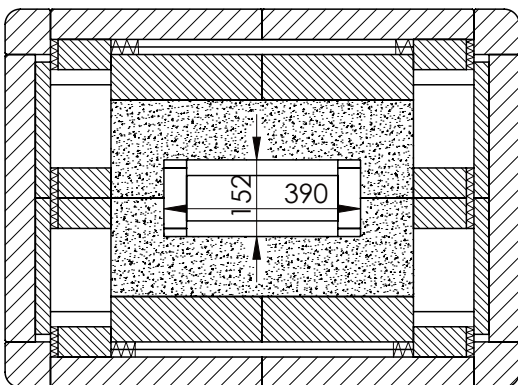


Dokumentin nimi	Pvm	Rev.	Sivu nro.	
UU00893	10.10.08	B	7	

Ver.	Muutos	Pvm.	Tekijä	Hyväksyjä
B	0004C -> 0004M	12.01.2010	KOISTIMO	



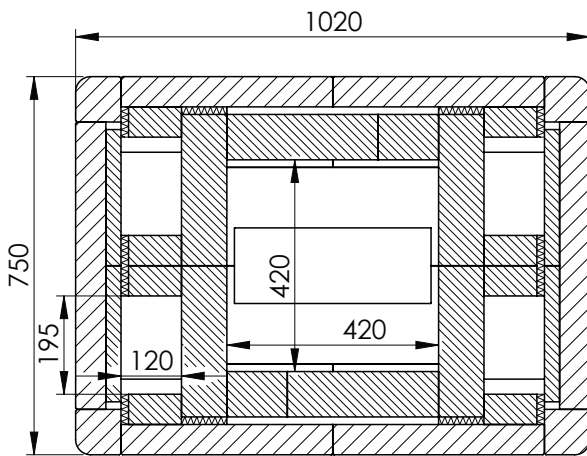
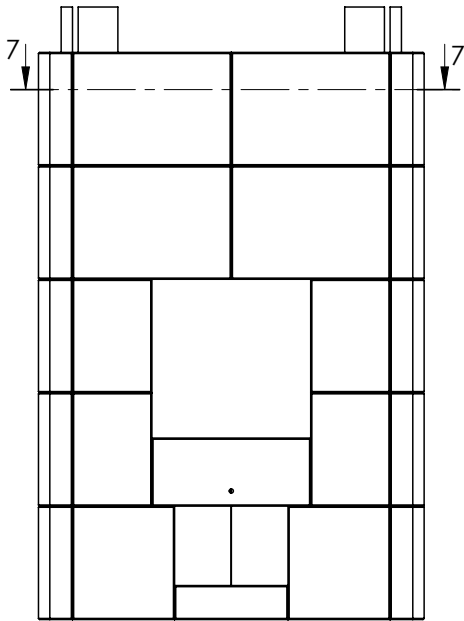
SECTION 5-5
SCALE 1 : 15



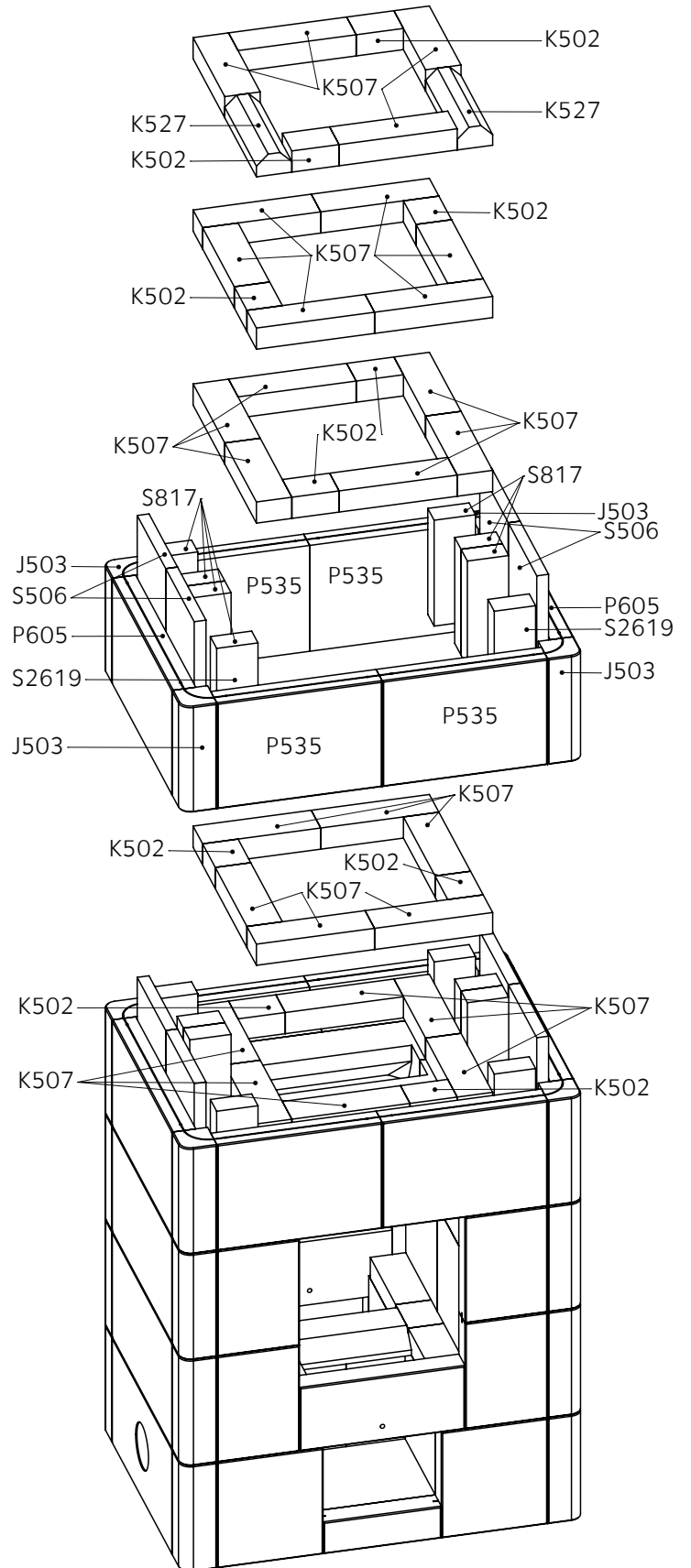
SECTION 6-6
SCALE 1 : 15

Dokumentin nimi	Pvm	Rev.	Sivu nro.	TULIKIVI
UU00893	10.10.08	B	8	

Ver.	Muutos	Pvm.	Tekijä	Hyväksyjä
B	0004C -> 0004M	12.01.2010	KOISTIMO	

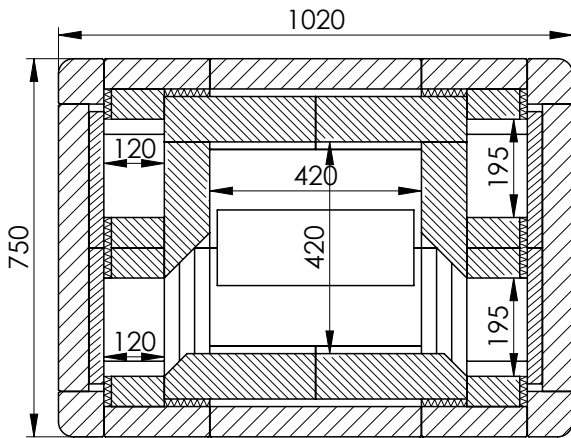
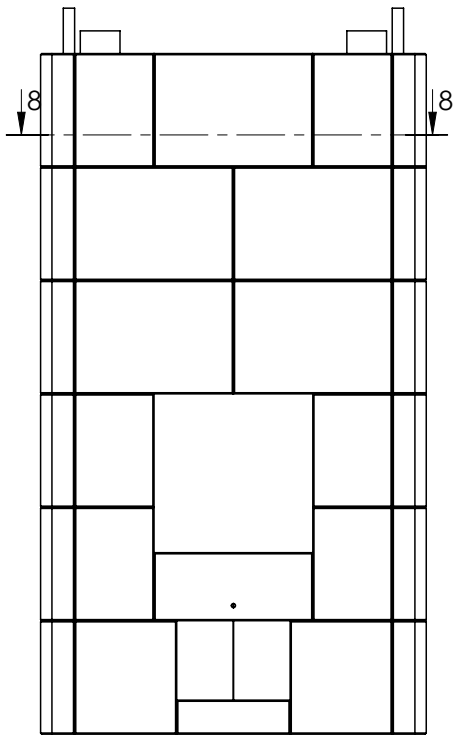


SECTION 7-7
SCALE 1 : 15

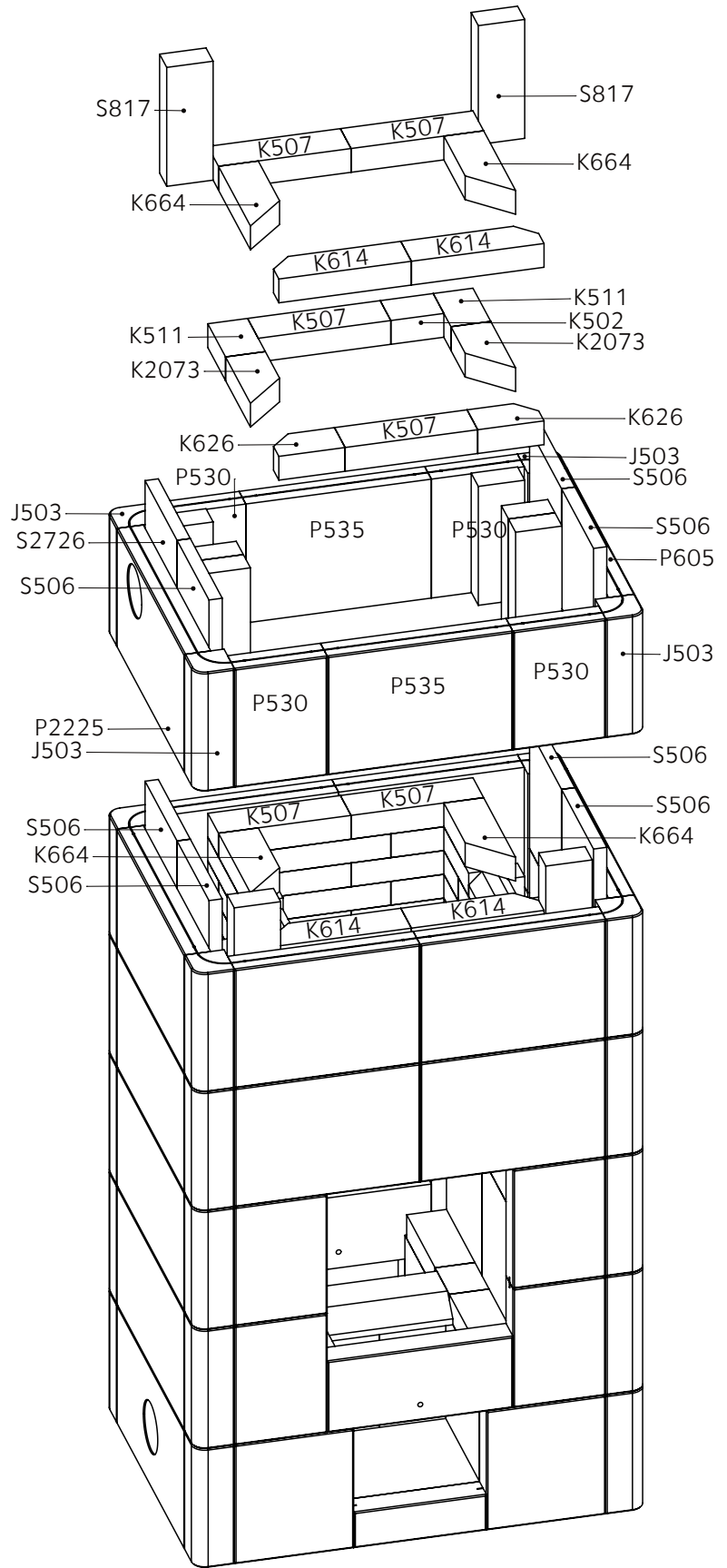



Dokumentin nimi	Pvm	Rev.	Sivu nro.	TULIKIVI
UU00893	10.10.08	B	9	

Ver.	Muutos	Pvm.	Tekijä	Hyväksyjä
B	0004C -> 0004M	12.01.2010	KOISTIMO	

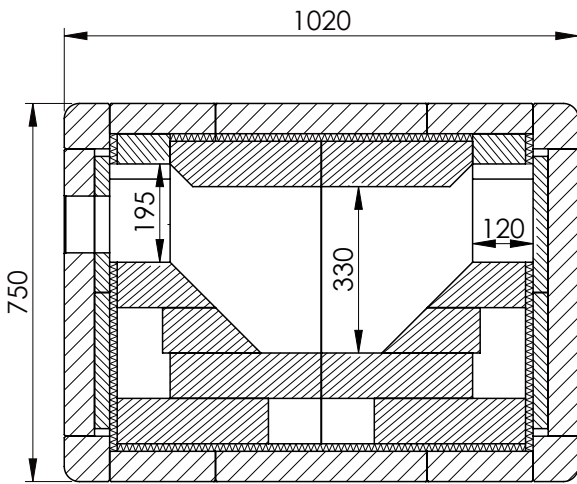
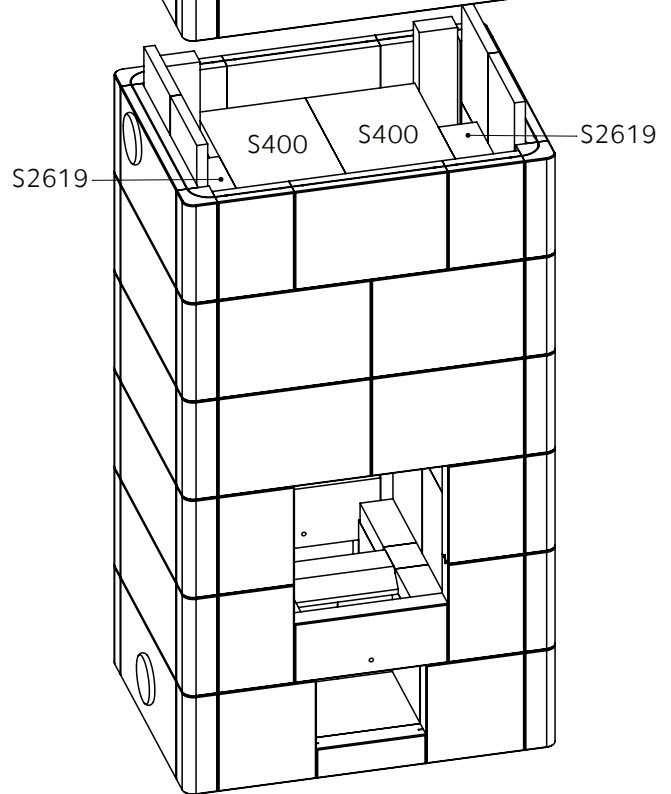
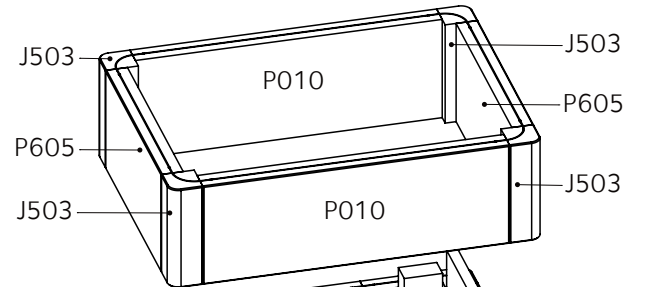
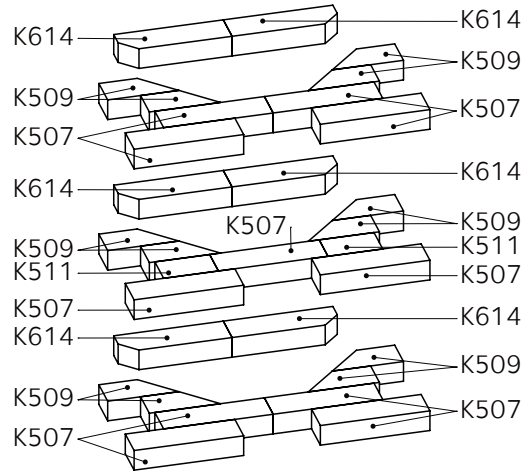
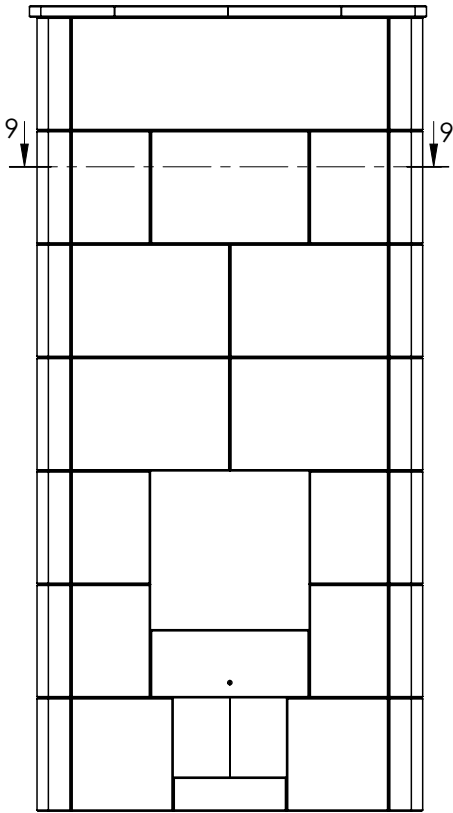


SECTION 8-8
SCALE 1 : 15




Dokumentin nimi UU00893	Pvm 10.10.08	Rev. B	Sivu nro. 10	TULIKIVI 
----------------------------	-----------------	-----------	-----------------	---

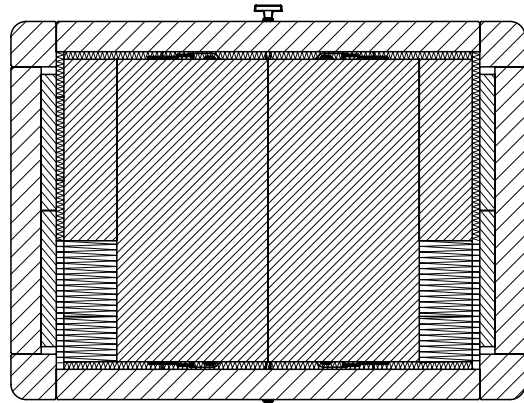
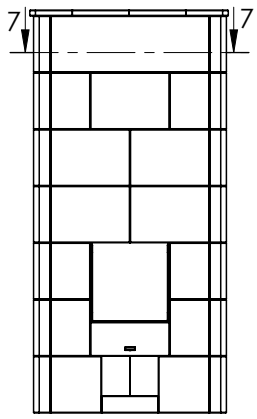
Ver.	Muutos	Pvm.	Tekijä	Hyväksyjä
B	0004C -> 0004M	12.01.2010	KOISTIMO	



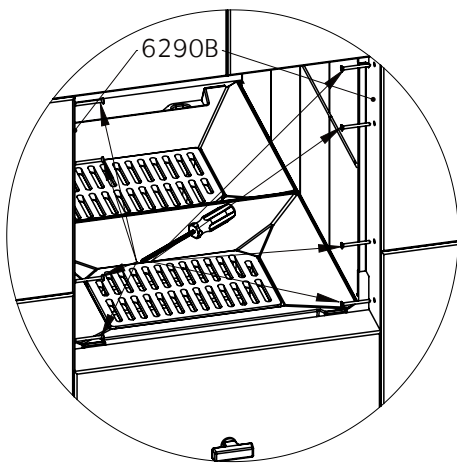
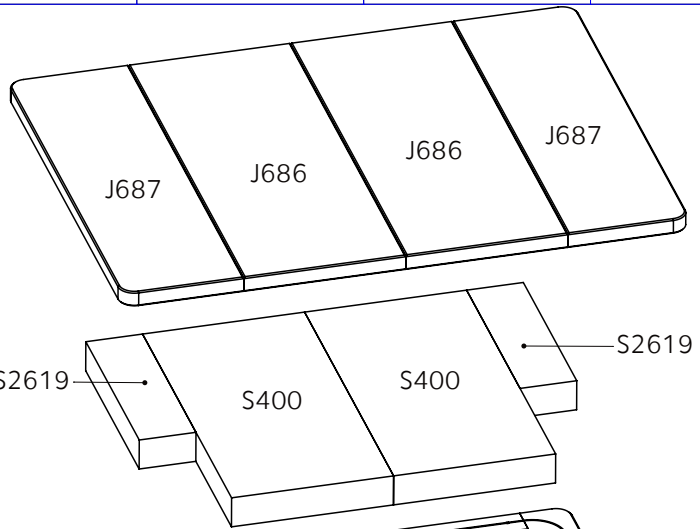
SECTION 9-9
SCALE 1 : 15

Dokumentin nimi UU00893	Pvm 10.10.08	Rev. B	Sivu nro. 11	TULIKIVI 
-----------------------------------	------------------------	------------------	------------------------	---

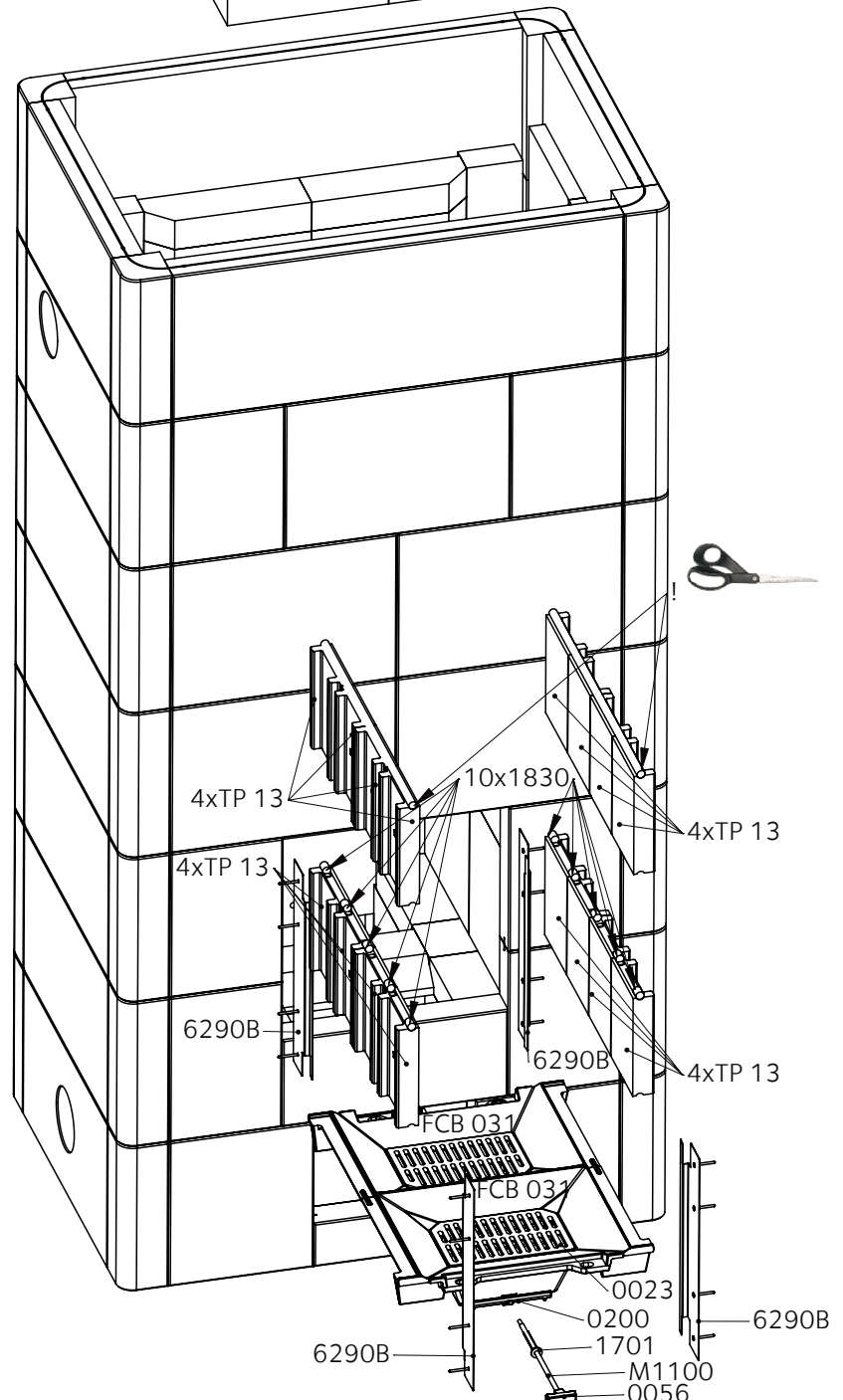
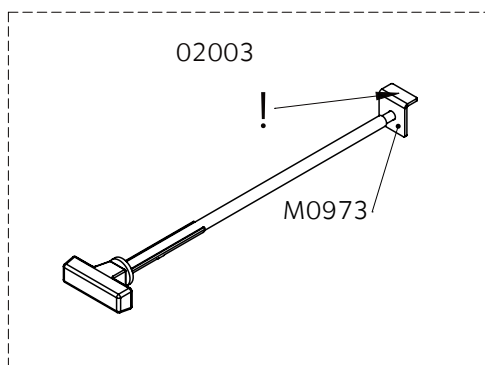
Ver.	Muutos	Pvm.	Tekijä	Hyväksyjä
B	0004C -> 0004M	12.01.2010	KOISTIMO	



SECTION 7-7
SCALE 1 : 15

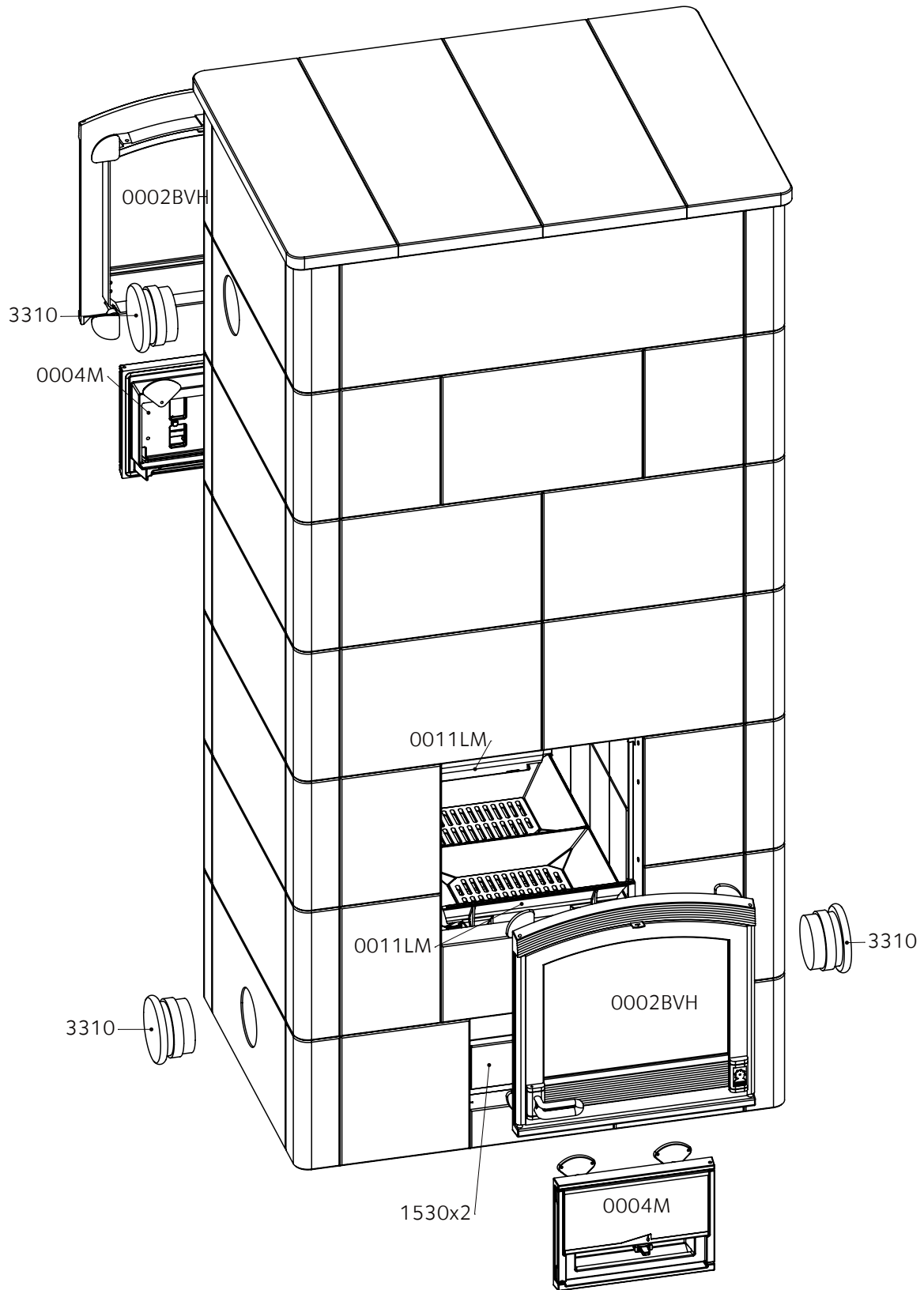



DETAIL S
SCALE 1 : 10



Dokumentin nimi	Pvm	Rev.	Sivu nro.	
UU00893	10.10.08	B	12	


Ver.	Muutos	Pvm.	Tekijä	Hyväksyjä
B	0004C -> 0004M	12.01.2010	KOISTIMO	



Dokumentin nimi	Pvm	Rev.	Sivu nro.	TULIKIVI 
UU00893	10.10.08	B	13	


Ver.	Muutos	Pvm.	Tekijä	Hyväksyjä
B	0004C -> 0004M	12.01.2010	KOISTIMO	

Koodi	Mitat	Massa	Kpl
J503	90x300x90	7	28
J686	30x300x780	20.9	2
J687	30x225x780	15.6	2
K2073	60x90x210	2.7	2
K502	60x90x120	1.9	11
K507	60x90x300	4.8	60
K509	60x90x195	2.4	12
K511	60x90x150	2.4	4
K527	60x90x300	4	2
K614	60x90x300	4.6	10
K626	60x90x150	2.2	2
K664	60x90x270	3.6	4
KXC993	120x195x600	18.9	4
P010	60x300x840	44.9	2
P2225	60x300x570	28.4	1
P2598	60x180x420	13.4	2
P501	60x300x270	14.4	4
P508	60x300x90	4.8	2
P530	60x300x210	11.2	12
P535	60x300x420	22.4	10
P605	60x300x570	30.4	11
P781	60x300x570	28.4	2
S133	60x105x210	3.9	4
S2154	60x300x285	15.3	8
S2615	60x150x240	6.4	4
S2616	60x120x180	3.4	2
S2619	60x105x360	6.8	6
S2722	60x300x180	7.8	1
S2723	60x180x300	9.6	4
S2726	30x300x270	6.2	1
S319	30x300x285	7.6	2
S400	60x300x600	32.2	4
S500	60x300x300	16.1	6
S506	30x300x270	7.2	19
S572	30x60x240	1.3	2
S636	30x150x60	.8	4
S640	30x60x210	1.1	4
S817	60x300x105	5.6	36
S828	60x120x105	2.3	2
S939	30x300x225	6	4

Dokumentin nimi	Pvm	Rev.	Sivu nro.	
UU00893	10.10.08	B	14	

Ver.	Muutos	Pvm.	Tekijä	Hyväksyjä
B	0004C -> 0004M	12.01.2010	KOISTIMO	

Kpl	Nimi	Mitat	Koodi
2	ARINAPELLIN TANKOSARJA 3	02003	02003
2	ARINASETTI	FCA 031	FCA 031
2	ILMANOHJAUSLEVY, ISO	.	0011LM
6	ISOGLASS NEEDLEMAT.15X580X760MM	.	2105
3	KIVIJAUHO 0-0.36 MM.PURKKI 5KG	.	2230
2	KIVILAATTA 10X148X300		M10M
2	KOHDISTUSLIERIÖT		1832 SET
3	NUOHOUSLUUKKU	120	3310
2	PANEELINPIDIKE-SETTI	FC03-034	FC03-034
2	TAKAN LUUKKU. 410X410. ISO	0002BVH	0002BVH
2	TUHKALAATIKKO 115X255X190	.	1530
2	TUHKAPESÄN LUUKKU	0004M	0004M
1	TULIPESÄLEVY		FC 032
3	VESILASIKANNU 3 LT	.	2315

Dokumentin nimi	Pvm	Rev.	Sivu nro.	
UU00893	10.10.08	B	15	