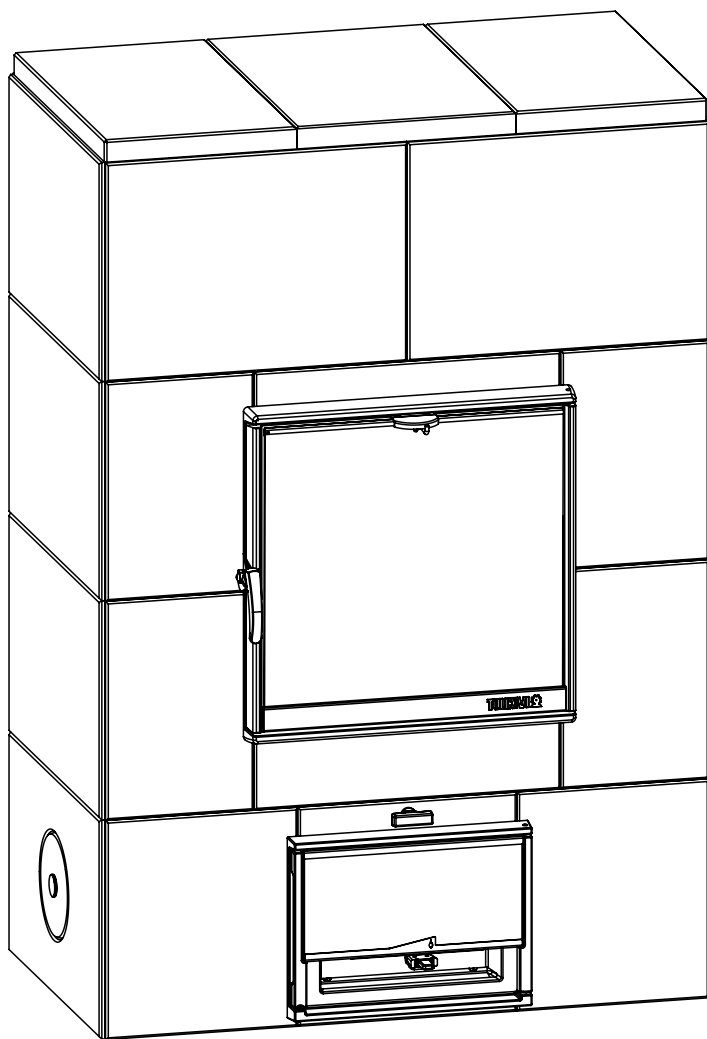


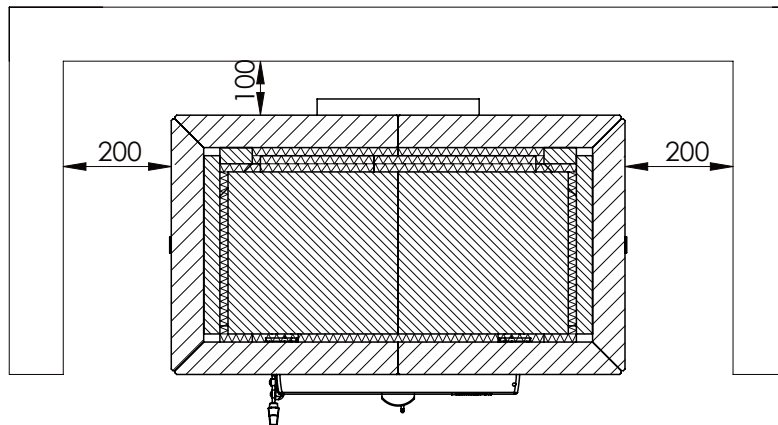
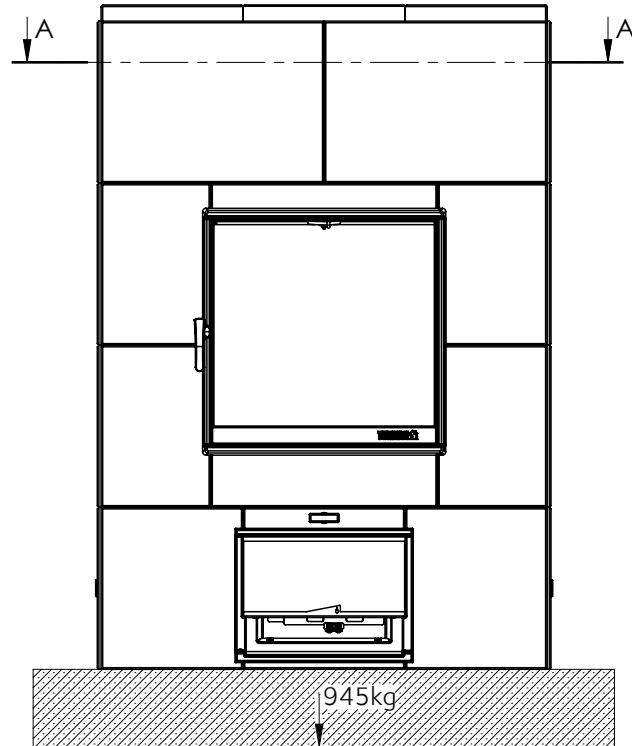
# TU1000/50

Pystytyspiirustukset · Monteringsritningar · Montagezeichnungen · Construction drawing  
· Plans de montage · Schemi di montaggio · Montage tekeningen




Ver.	Muutos	Pvm.	Tekijä	Hyväksyjä
C	Nuohoustulppa muutos	25.01.2016	KOISTIMO	

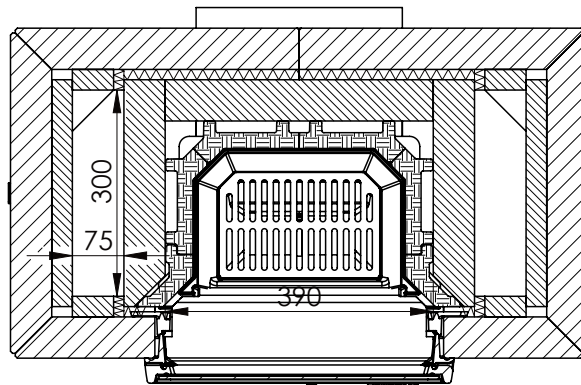
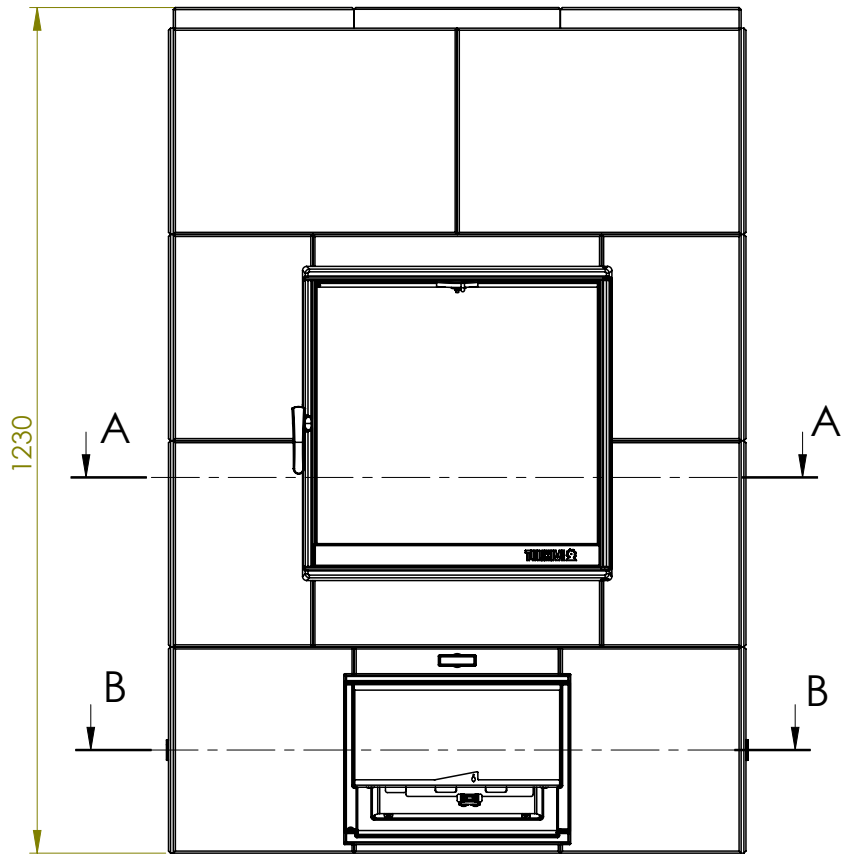
Suojaetäisyys · Skyddsavståndet · Wandabstand · Safety distance ·  
 Distance de securite · Distanza di sicurezza · Minimale Wandafstand  
**TU1000/50**



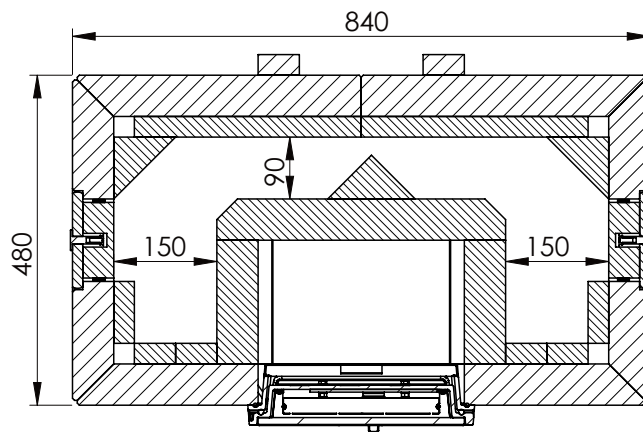
SECTION A-A  
 SCALE 1 : 14

Dokumentin nimi UU02292	Pvm 02.11.15	Rev. C	Sivu nro. 2	
----------------------------	-----------------	-----------	----------------	---


Ver.	Muutos	Pvm.	Tekijä	Hyväksyjä
C	Nuohoustulppa muutos	25.01.2016	KOISTIMO	



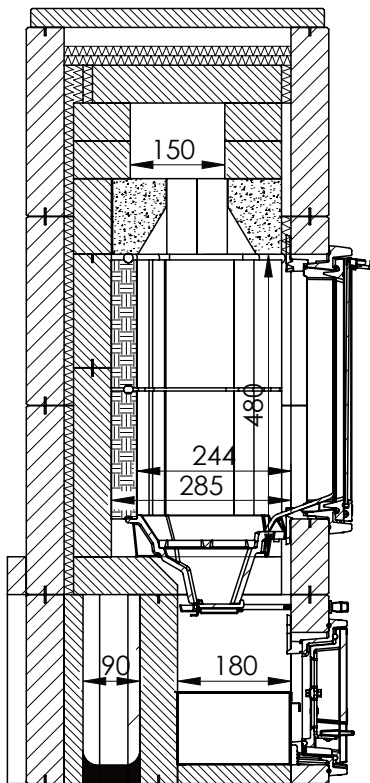
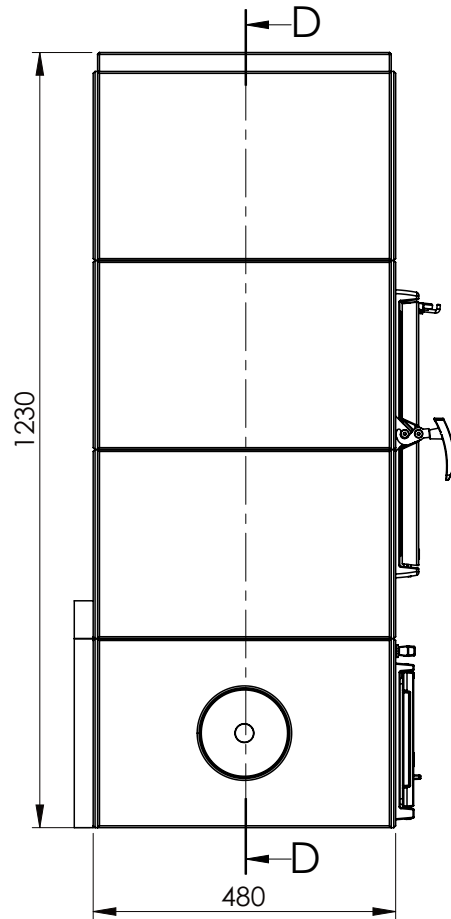
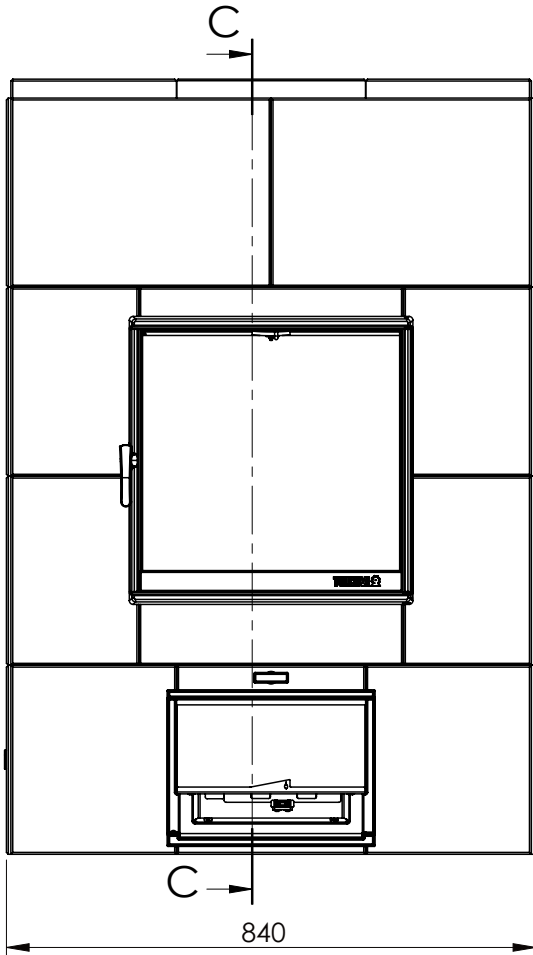
SECTION A-A  
SCALE 1 : 11



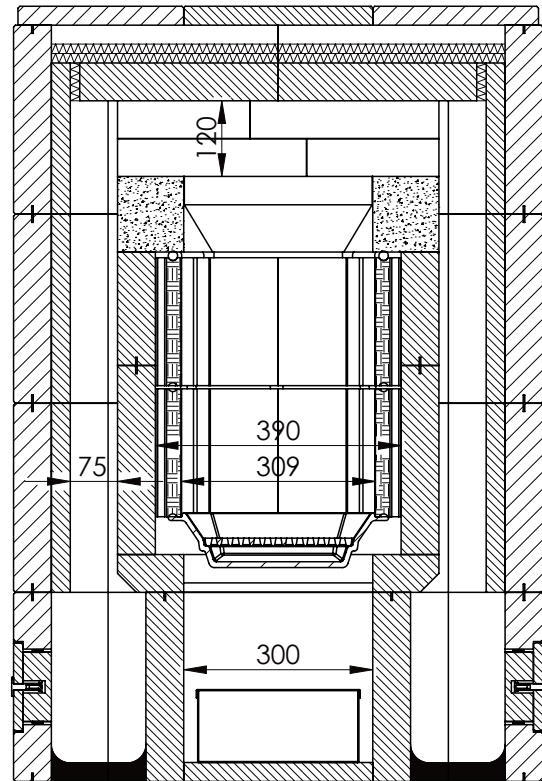
SECTION B-B  
SCALE 1 : 11

Dokumentin nimi	Pvm	Rev.	Sivu nro.	
UU02292	02.11.15	C	3	


Ver.	Muutos	Pvm.	Tekijä	Hyväksyjä
C	Nuohoustulppa muutos	25.01.2016	KOISTIMO	



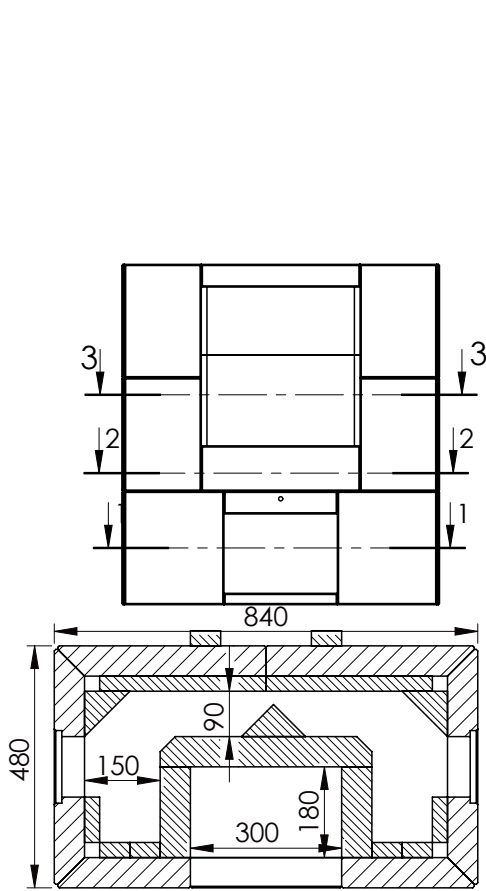
SECTION C-C  
SCALE 1 : 12



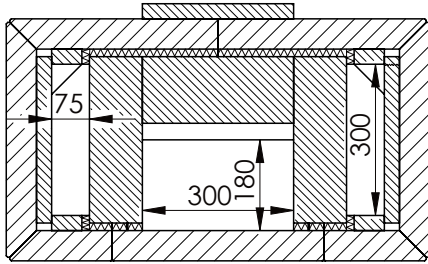
SECTION D-D  
SCALE 1 : 12

Dokumentin nimi	Pvm	Rev.	Sivu nro.	
UU02292	02.11.15	C	4	

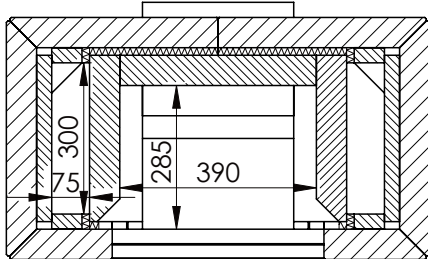
Ver.	Muutos	Pvm.	Tekijä	Hyväksyjä
C	Nuohoustulppa muutos	25.01.2016	KOISTIMO	



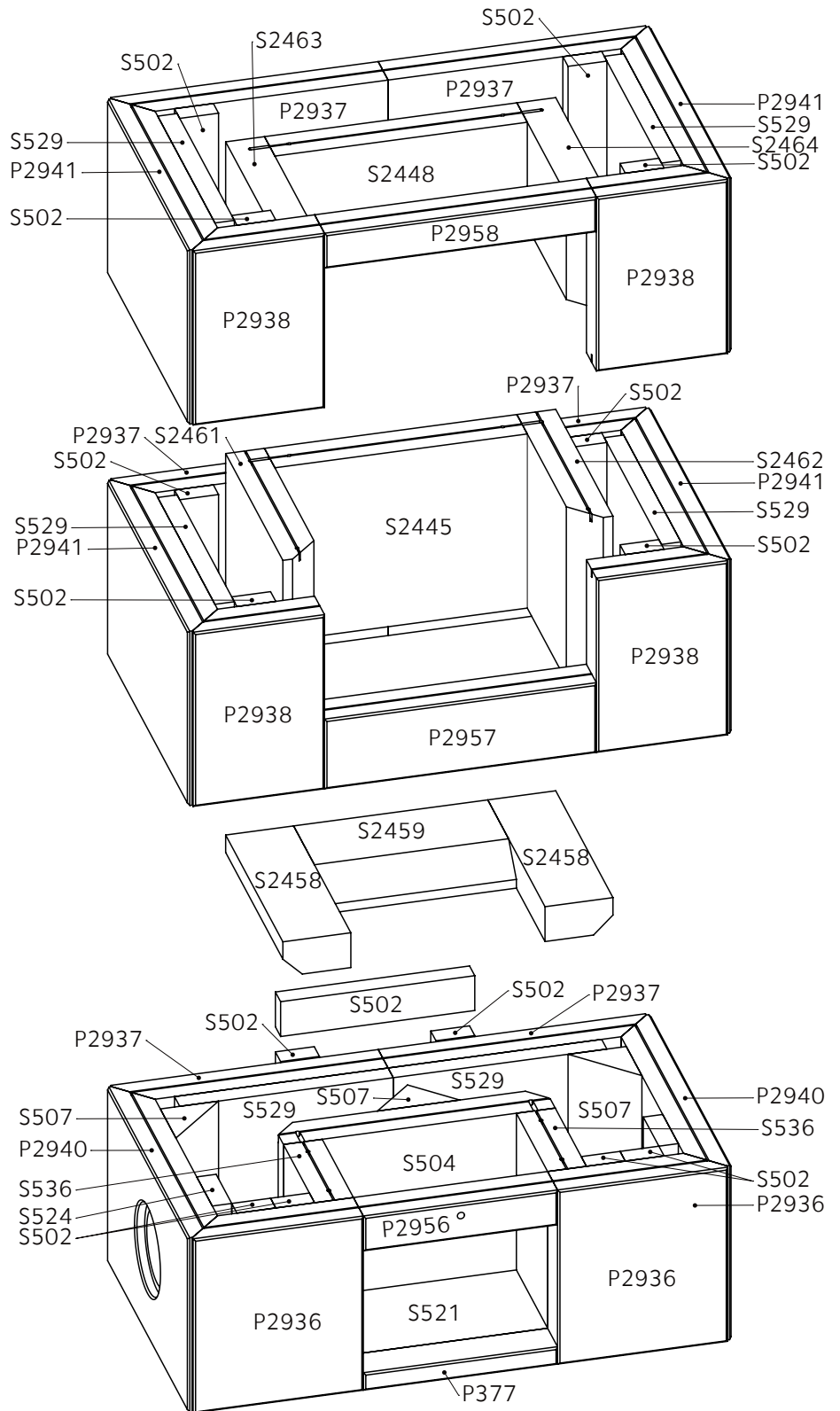
SECTION 1-1  
SCALE 1 : 15




SECTION 2-2  
SCALE 1 : 15

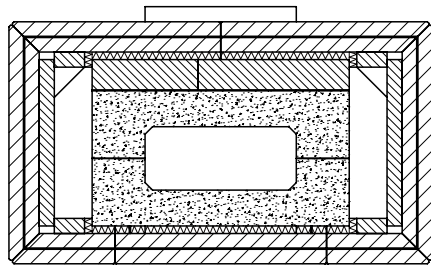
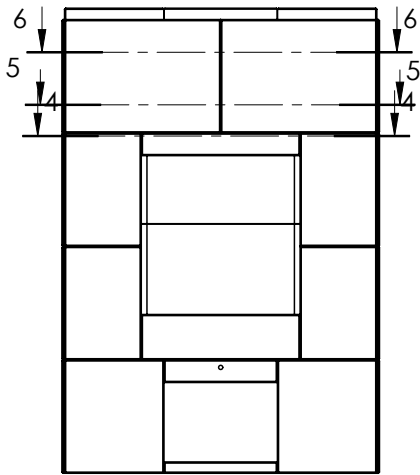


SECTION 3-3  
SCALE 1 : 15

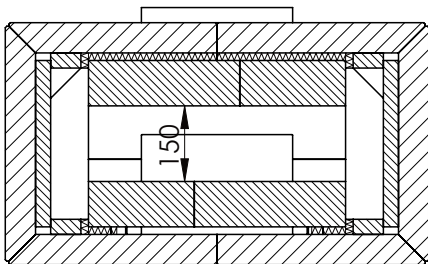


Dokumentin nimi	Pvm	Rev.	Sivu nro.	
UU02292	02.11.15	C	5	

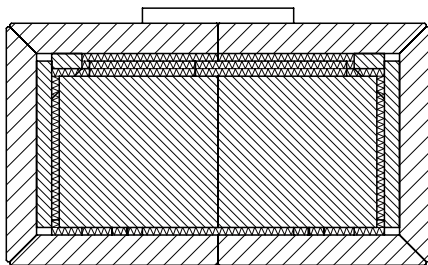
Ver.	Muutos	Pvm.	Tekijä	Hyväksyjä
C	Nuohoustulppa muutos	25.01.2016	KOISTIMO	



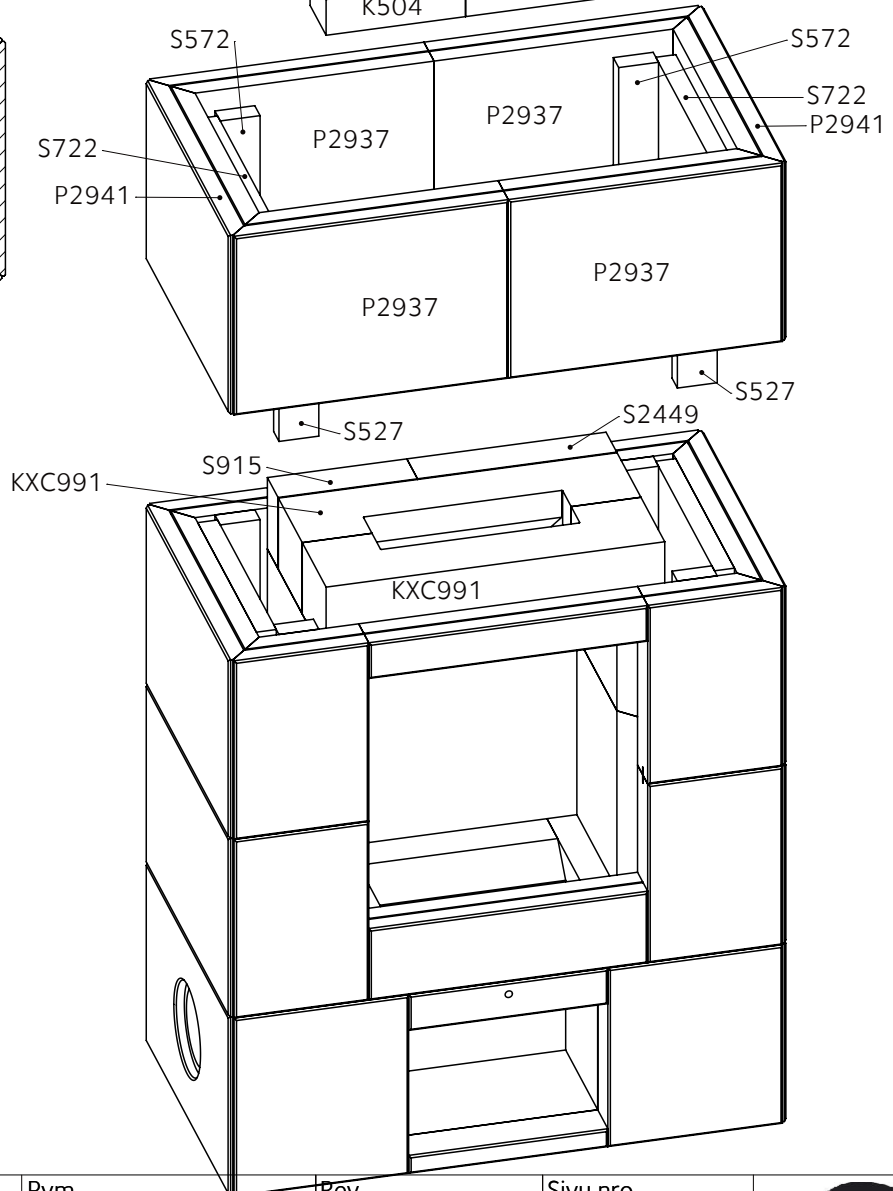
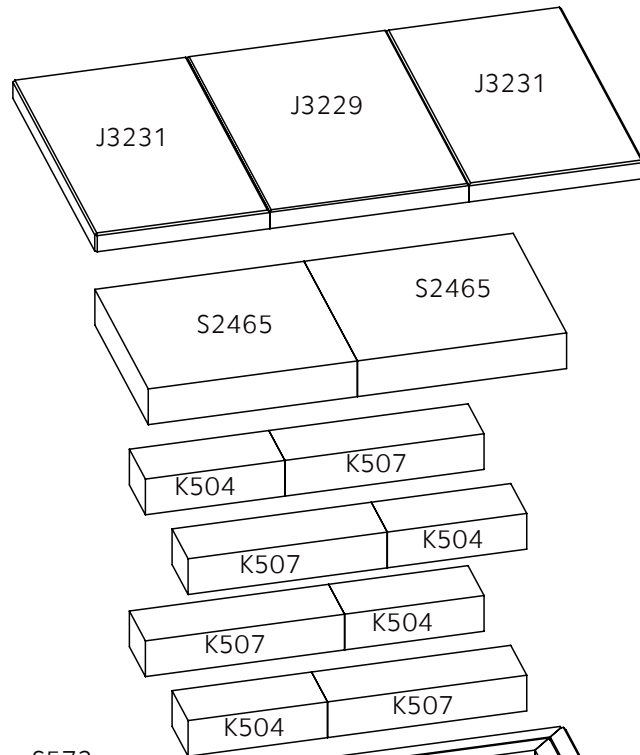
SECTION 4-4  
SCALE 1 : 15




SECTION 5-5  
SCALE 1 : 15

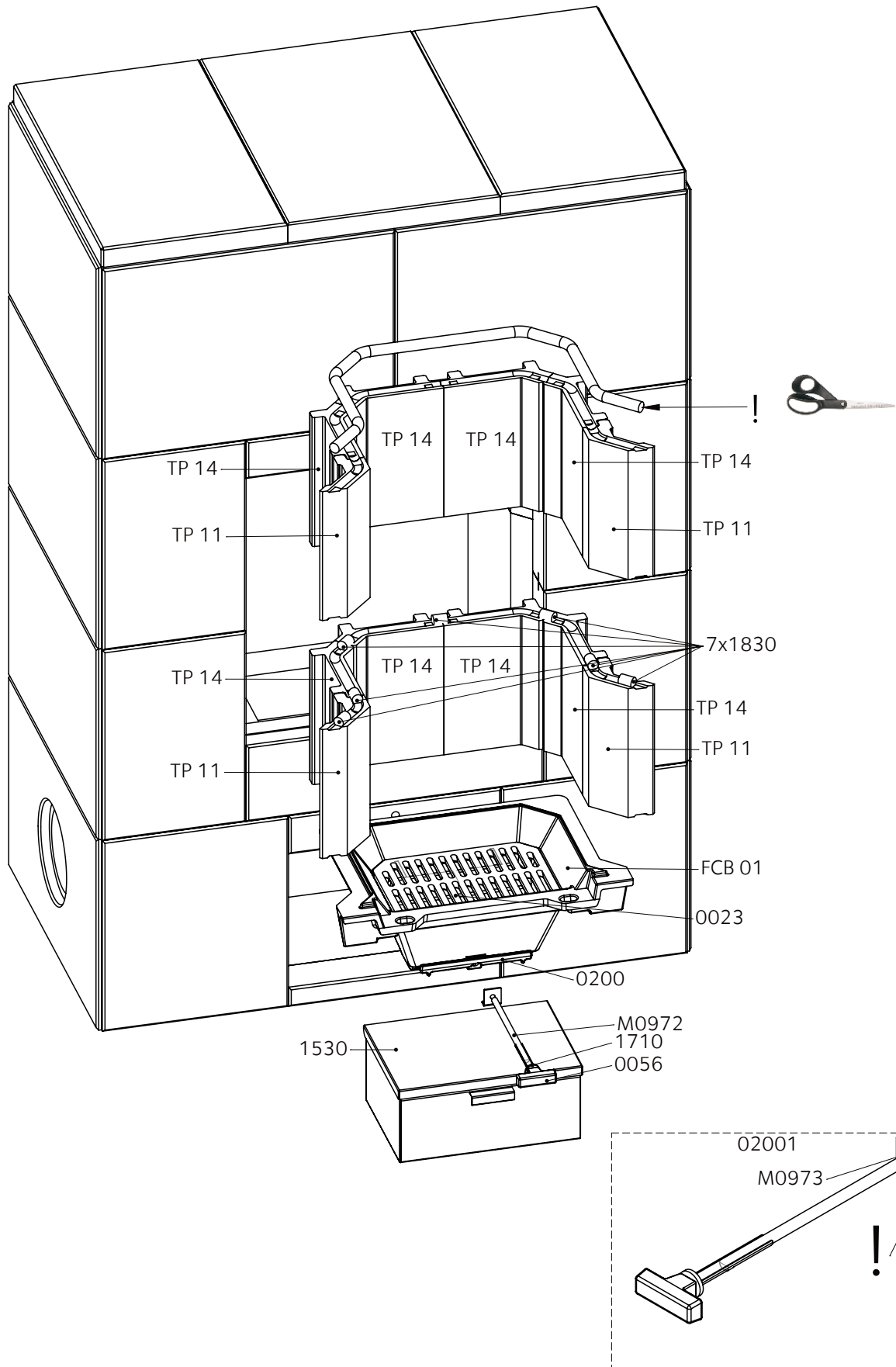



SECTION 6-6  
SCALE 1 : 15



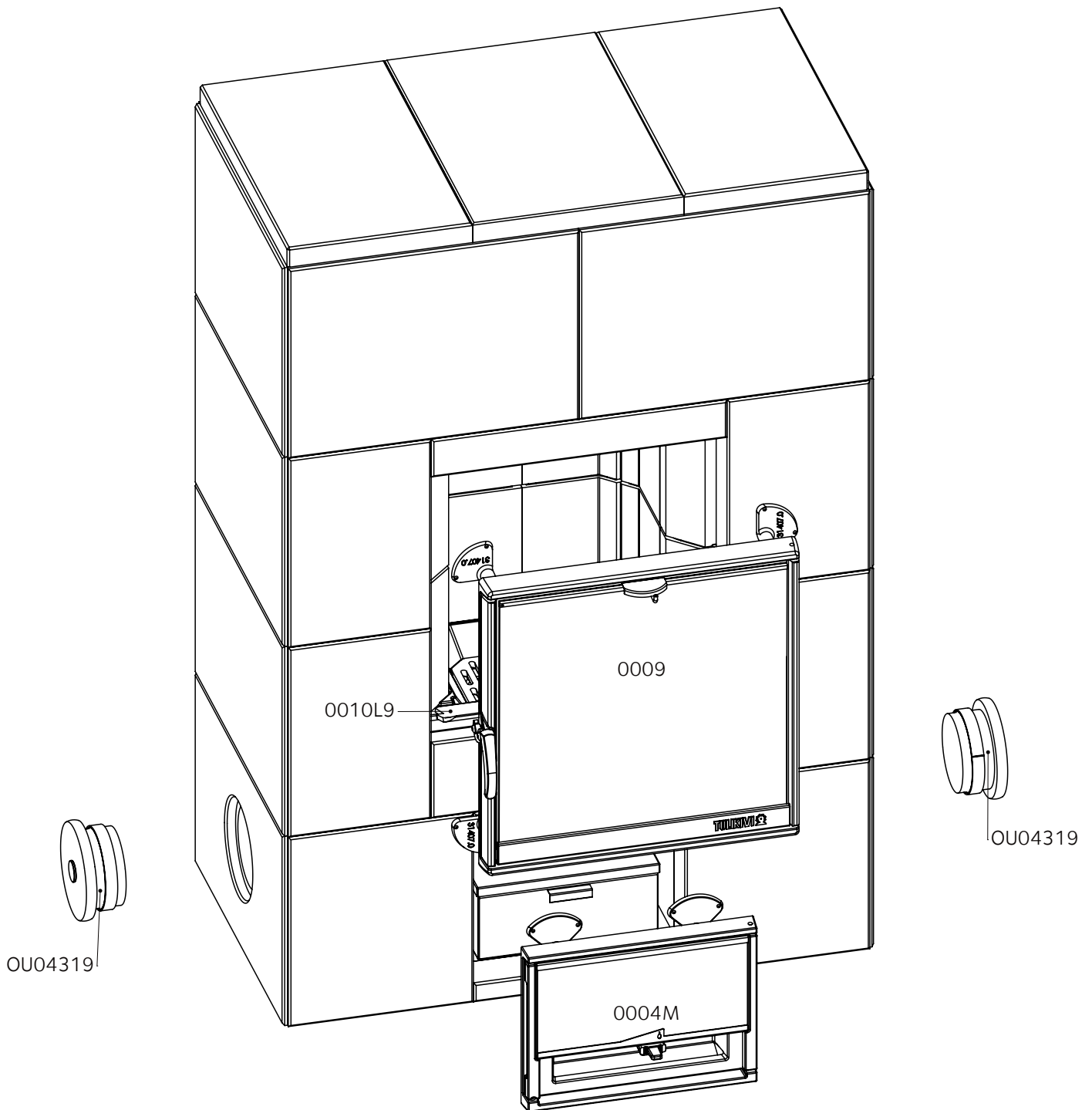
Dokumentin nimi <b>UU02292</b>	Pvm <b>02.11.15</b>	Rev. <b>C</b>	Sivu nro. <b>6</b>	
-----------------------------------	------------------------	------------------	-----------------------	---


Ver.	Muutos	Pvm.	Tekijä	Hyväksyjä
C	Nuohoustulppa muutos	25.01.2016	KOISTIMO	



Dokumentin nimi	Pvm	Rev.	Sivu nro.	
UU02292	02.11.15	C	7	


Ver.	Muutos	Pvm.	Tekijä	Hyväksyjä
C	Nuohoustulppa muutos	25.01.2016	KOISTIMO	



Dokumentin nimi UU02292	Pvm 02.11.15	Rev. C	Sivu nro. 8	
----------------------------	-----------------	-----------	----------------	---




Ver.	Muutos	Pvm.	Tekijä	Hyväksyjä
C	Nuohoustulppa muutos	25.01.2016	KOISTIMO	
Koodi	Mitat	Massa	Kpl	
J3229	30x300x466	12.48	1	
J3231	30x263x466	10.94	2	
K504	60x90x210	3.38	4	
K507	60x90x300	4.83	4	
KXC991	120x134x510	11.97	2	
P2936	60x300x263	12.79	2	
P2937	60x300x413	20.8	10	
P2938	60x300x203	9.59	4	
P2940	60x300x466	20.13	2	
P2941	60x300x466	22.38	6	
P2956	60x60x300	3.16	1	
P2957	60x120x420	8.92	1	
P2958	60x60x420	4.45	1	
P377	30x60x300	1.6	1	
S2445	60x300x390	20.9	1	
S2448	60x180x390	12.5	1	
S2449	60x120x300	6.4	1	
S2458	60x105x330	1.9	2	
S2459	60x300x165	7.9	1	
S2461	60x300x330	16.8	1	
S2462	60x300x330	16.8	1	
S2463	60x180x330	10	1	
S2464	60x180x330	10	1	
S2465	60x300x315	5.7	2	
S502	30x300x60	1.61	15	
S504	60x300x420	21.63	1	
S507	90x300x90	3.62	3	
S521	30x300x180	4.83	1	
S524	30x300x90	2.4	2	
S527	30x180x60	.97	2	
S529	30x300x330	8.85	6	
S536	60x300x180	9.63	2	
S572	30x60x240	1.29	2	
S722	30x240x330	7.1	2	
S915	60x120x210	4.5	1	
TK-2802110K		1.3	1	

Dokumentin nimi	Pvm	Rev.	Sivu nro.	
UU02292	02.11.15	C	9	

Ver.	Muutos	Pvm.	Tekijä	Hyväksyjä
C	Nuohoustulppa muutos	25.01.2016	KOISTIMO	

Kpl	Nimi	Mitat	Koodi	Määrä	Laatu
1	Arina	153x233 mm (2009)	0023	1	KPL
1	Arinapelti	tankosarja 1	02001	1	KPL
1	Arinapelti	pyörrepesä 09	0200	1	KPL
1	Hakaslaatikko		OU04215		KPL
1	Harjakaispaketti, pyörrepesä		8905		KPL
1	Ilmanohjuslevy	0009	0010L9	1	KPL
1	Kivijauho	0-0.36 mm purkki 5 kg	2230	1	KPL
5	Kuituvilla	Isoglas Needlemat 15x580x760 mm	2105	1	KPL
1	Lieriösetti	kohdistus 7 kpl + tiiviste	1833 SET	1	KPL
2	Nokiluukku	Nokiluukku	OU04319	1	KPL
1	Pahvikansi	euro (tarvikelaatikko)	4098		KPL
1	Pahvilaatikko	euro 300 (tarvikelaatikko)	4099		KPL
1	Pystytyspiirustus	TU1000/50	AO3932		KPL
1	Takan luukku	vaalean harmaa	0009B	1	KPL
1	Tarvittavat dokumentit		7500		KPL
1	Tuhkalaatikko	105x255x180 mm	1530	1	KPL
1	Tuhkapesänluukku	säädettävä	0004M	1	KPL
1	Tulikivi logo	teippikiinnitys	AO3036		KPL
1	Tulikivi logo	teippikiinnitys	OU02473		KPL
1	Tulipesä	pohja	FCB 01	1	KPL
1	Tulipesä	panelisetti	FC 01	1	KPL
1	Tuotekilpi+kuori,maakohtainen		7925		KPL
1	Vesilasikannu	3 l	2315	1	KPL

Dokumentin nimi UU02292	Pvm 02.11.15	Rev. C	Sivu nro. 10	
----------------------------	-----------------	-----------	-----------------	---