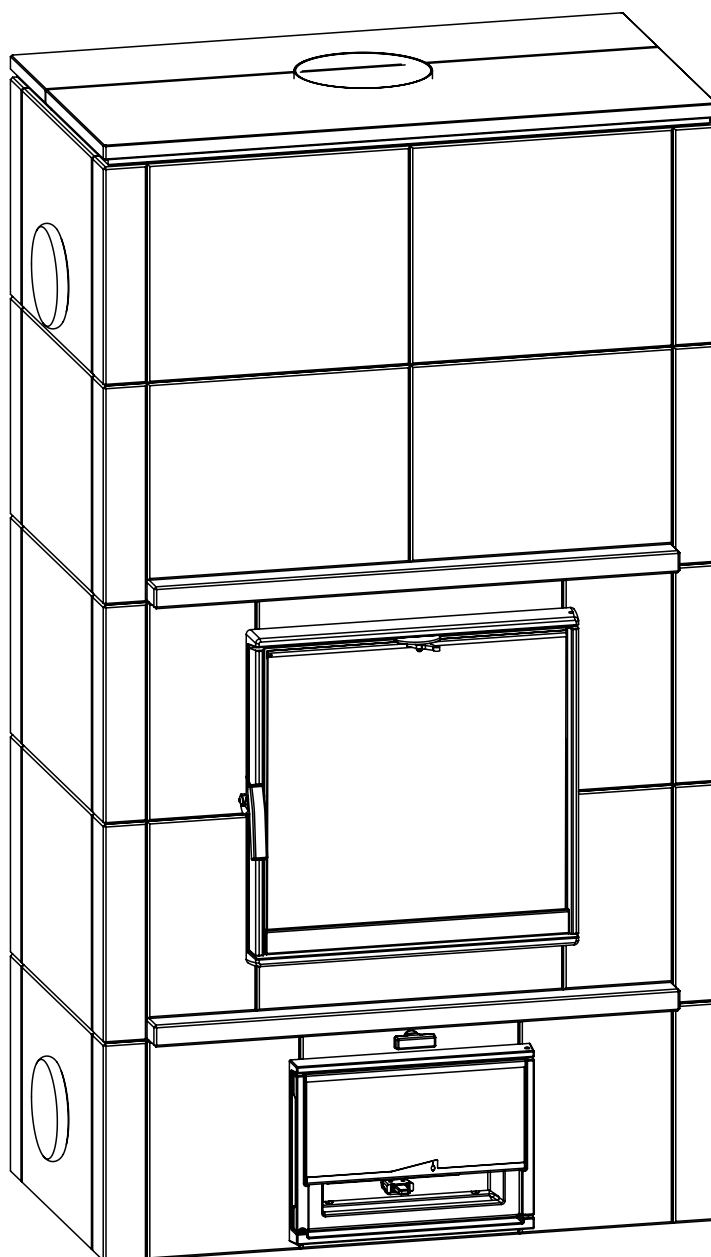


TU1000T/92

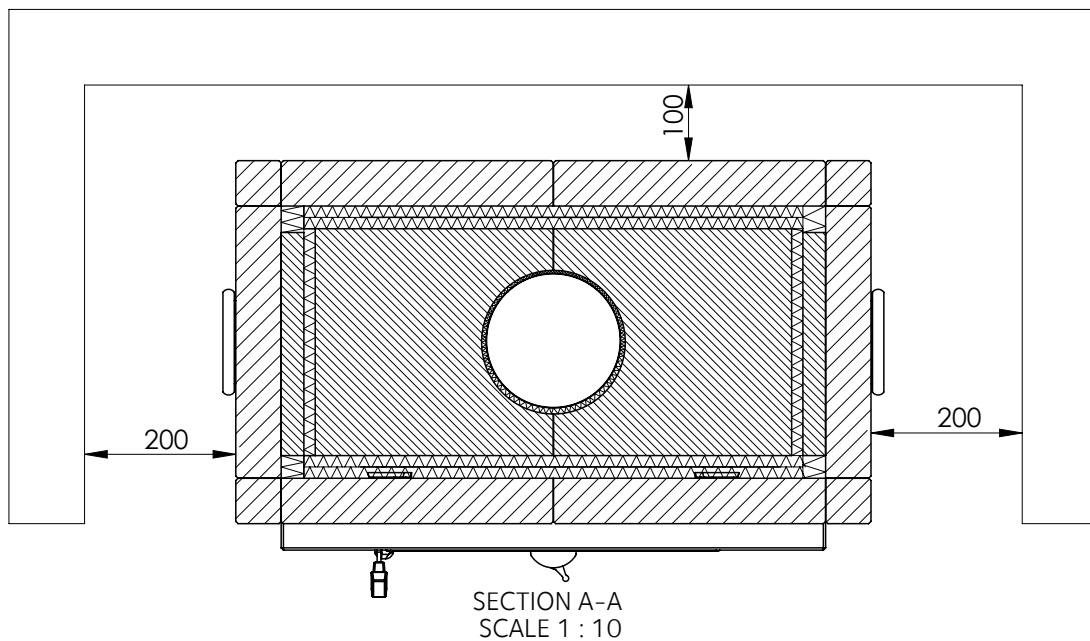
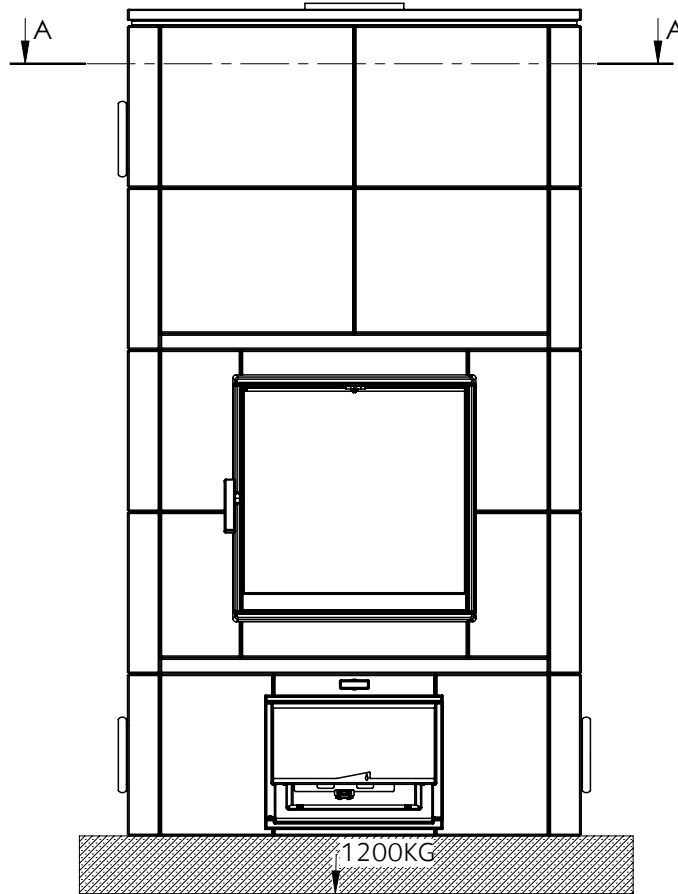
Pystytyspiirustukset · Monteringsritningar · Montagezeichnungen · Construction drawing
· Plans de montage · Schemi di montaggio · Montage tekeningen




Ver.	Muutos	Pvm.	Tekijä	Hyväksyjä
C.1	Nuohousluukku muutos	19.09.2014	MAKKJARI	

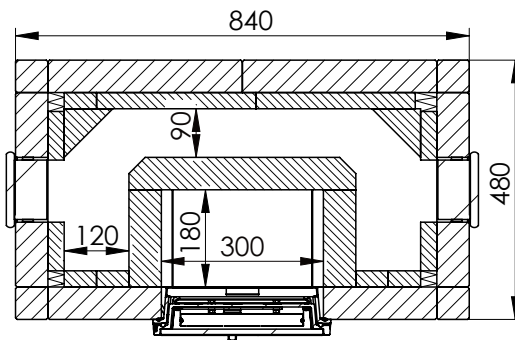
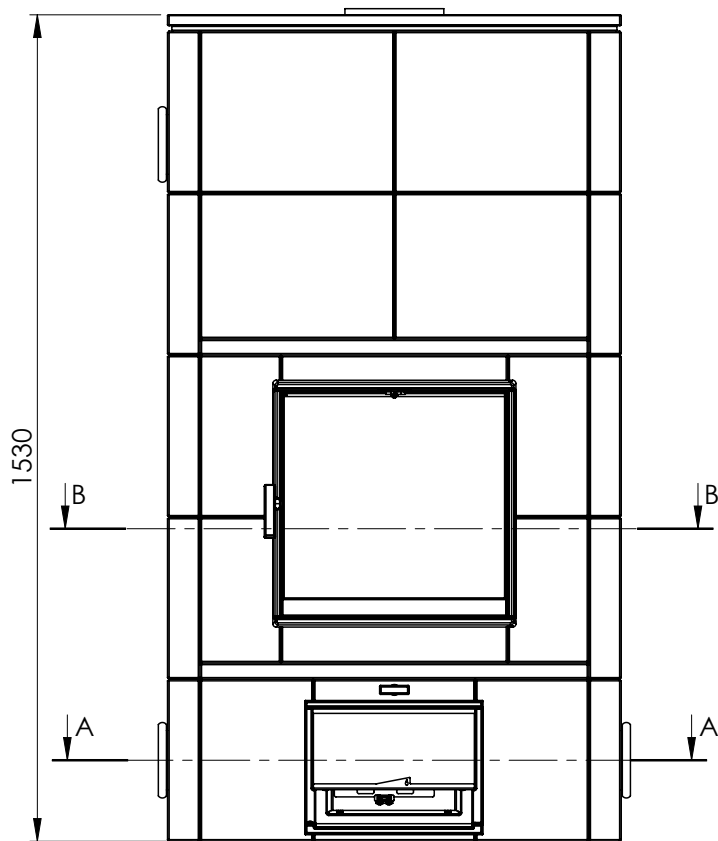
Suojaetäisyys · Skyddsavståndet · Wandabstand · Safety distance · Distance de securite · Distanza di sicurezza · Minimale Wandafstand

TU1000T/92

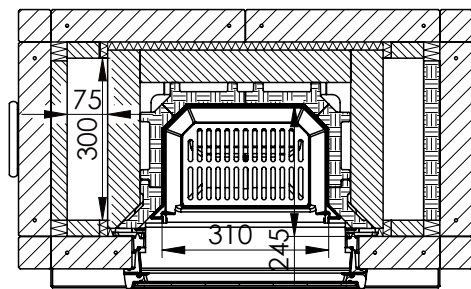


Dokumentin nimi UU00939	Pvm 24.11.08	Rev. C	Sivu nro. 2	
----------------------------	-----------------	-----------	----------------	---


Ver.	Muutos	Pvm.	Tekijä	Hyväksyjä
C.1	Nuohousluukku muutos	19.09.2014	MAKKJARI	



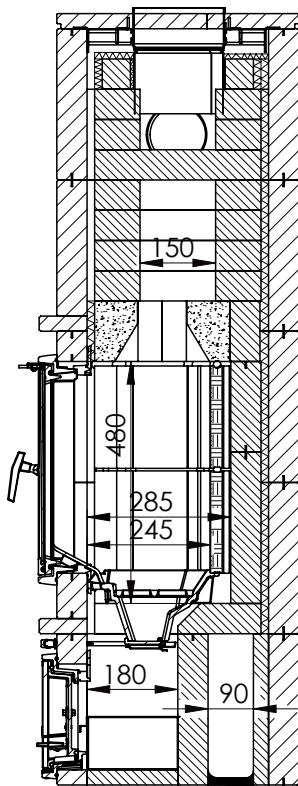
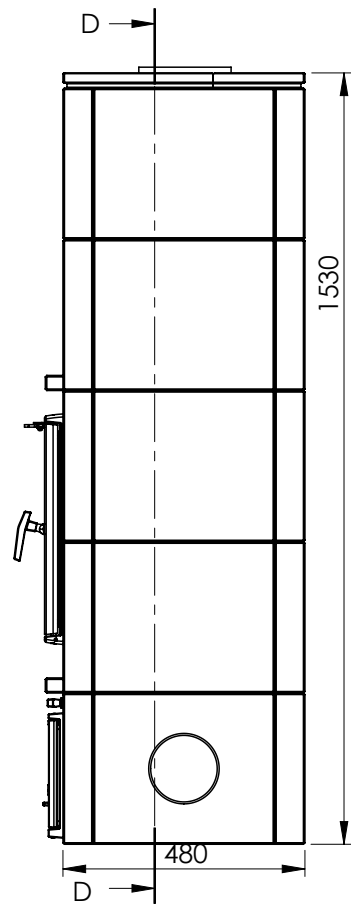
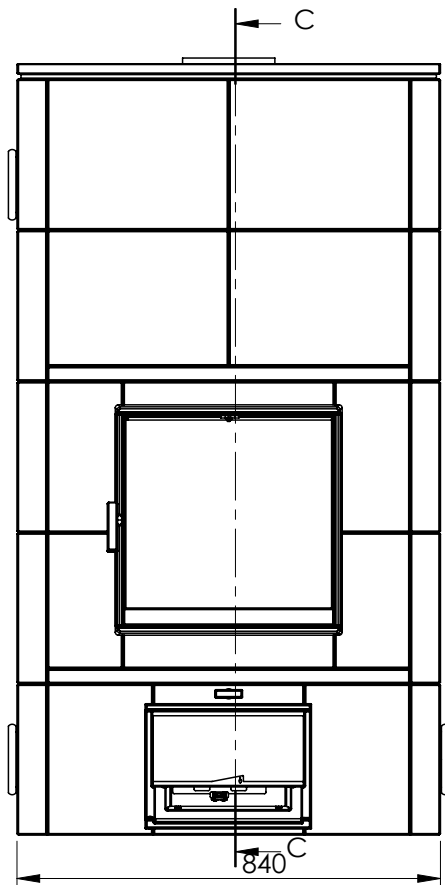
SECTION A-A
SCALE 1 : 14



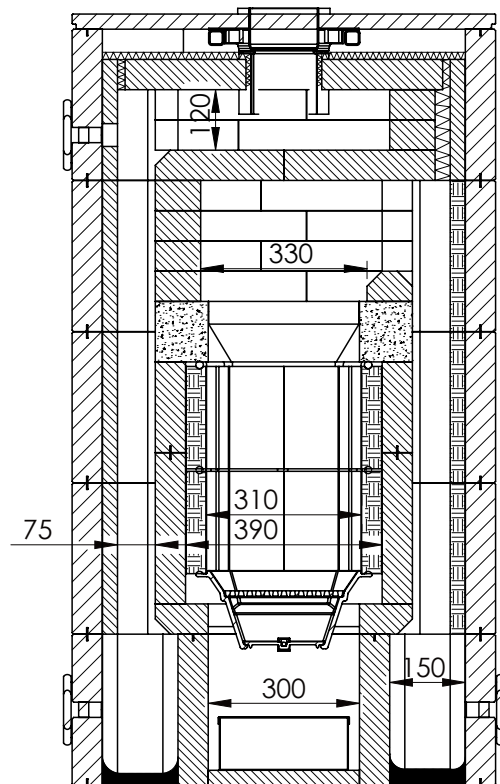
SECTION B-B
SCALE 1 : 14

Dokumentin nimi UU00939	Pvm 24.11.08	Rev. C	Sivu nro. 3	
----------------------------	-----------------	-----------	----------------	---


Ver.	Muutos	Pvm.	Tekijä	Hyväksyjä
C.1	Nuohousluukku muutos	19.09.2014	MAKKJARI	



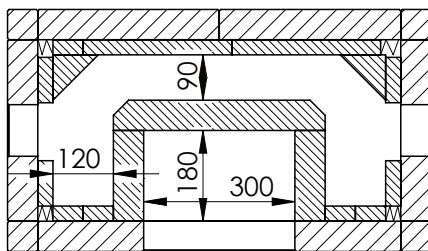
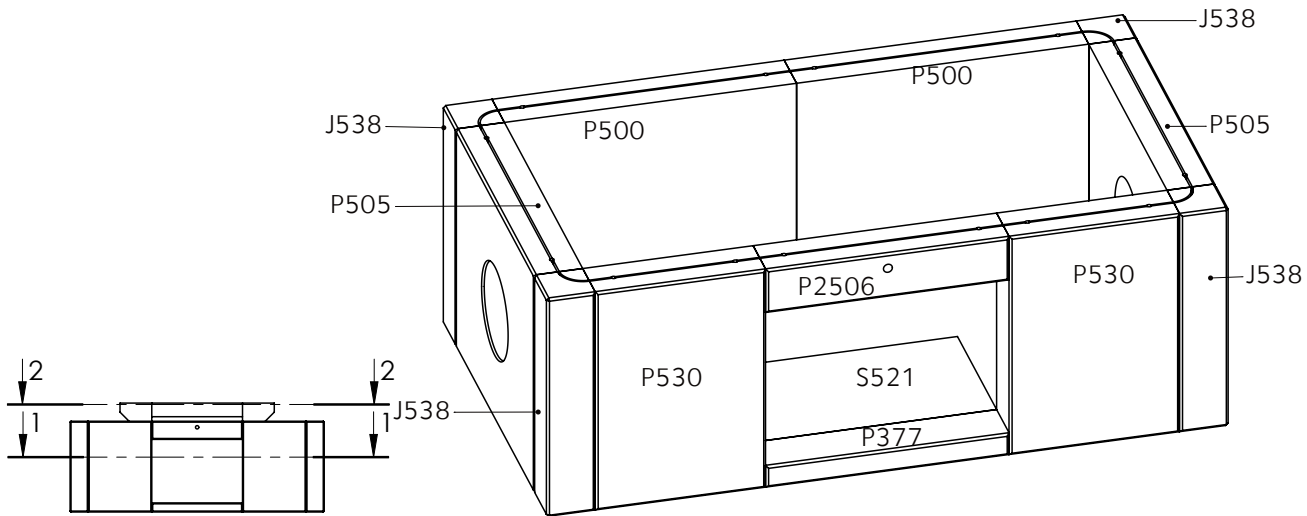
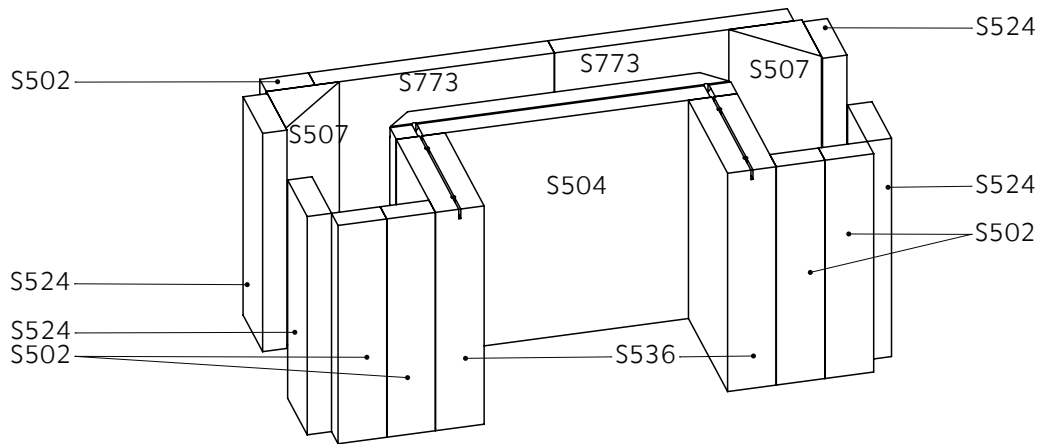
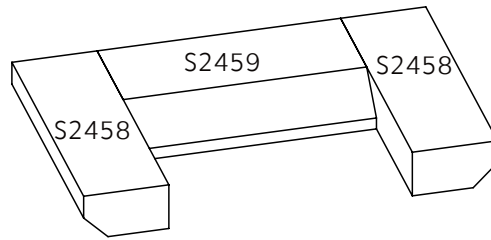
SECTION C-C
SCALE 1 : 15



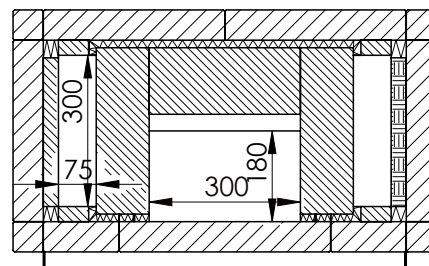
SECTION D-D
SCALE 1 : 15

Dokumentin nimi	Pvm	Rev.	Sivu nro.	
UU00939	24.11.08	C	4	


Ver.	Muutos	Pvm.	Tekijä	Hyväksyjä
C.1	Nuohousluukku muutos	19.09.2014	MAKKJARI	



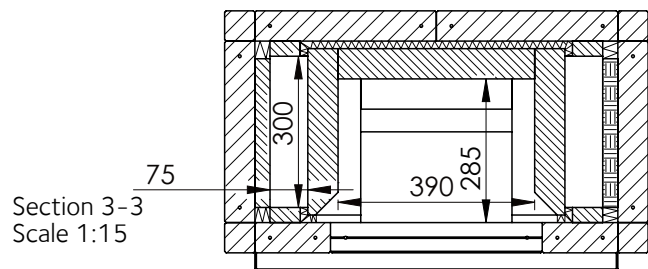
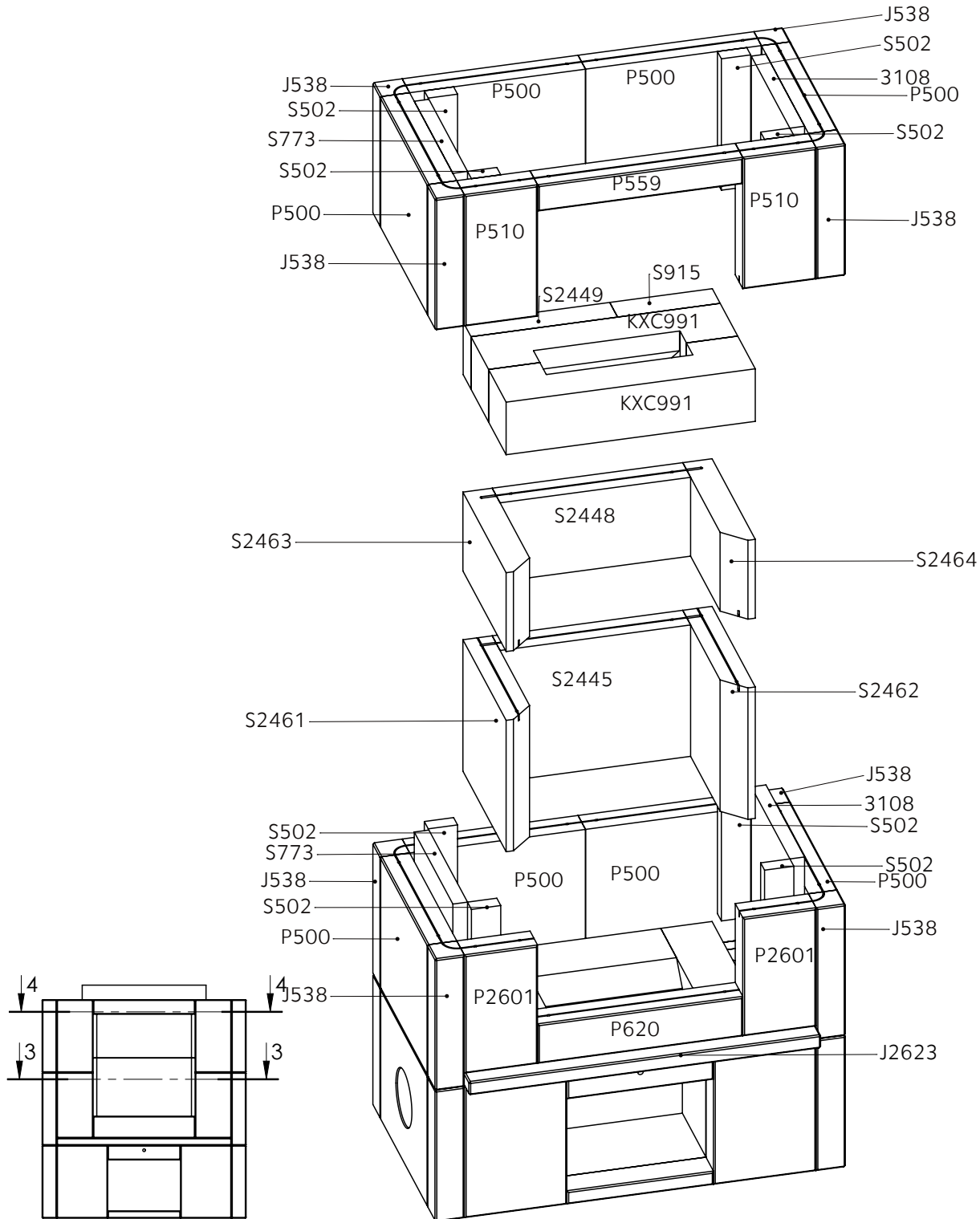
Section 1-1
Scale 1:15



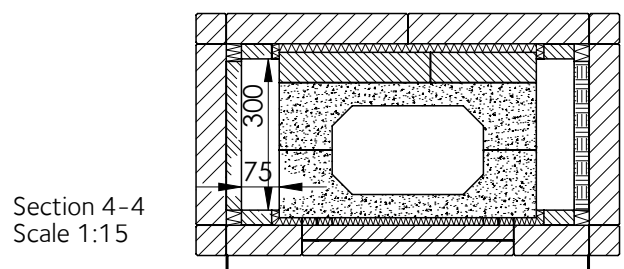
Section 2-2
Scale 1:15

Dokumentin nimi UU00939	Pvm 24.11.08	Rev. C	Sivu nro. 5	
-----------------------------------	------------------------	------------------	-----------------------	---


Ver.	Muutos	Pvm.	Tekijä	Hyväksyjä
C.1	Nuohousluukku muutos	19.09.2014	MAKKJARI	



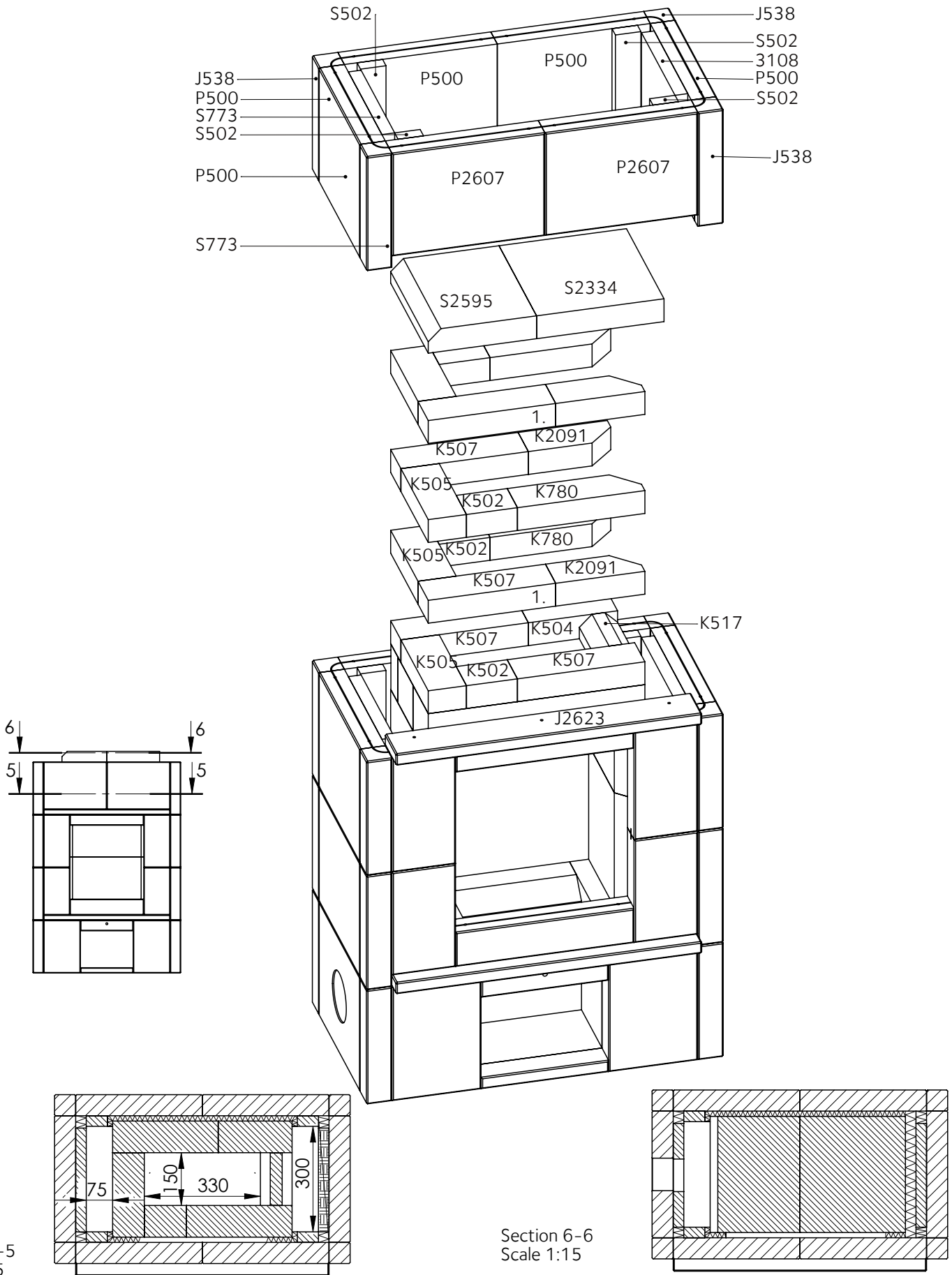
Section 3-3
Scale 1:15




Section 4-4
Scale 1:15

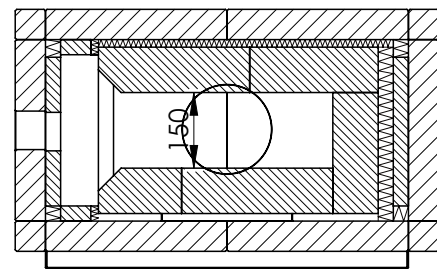
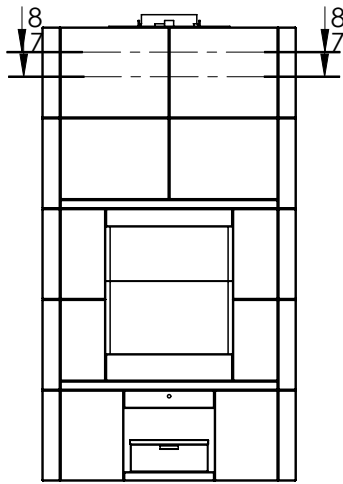
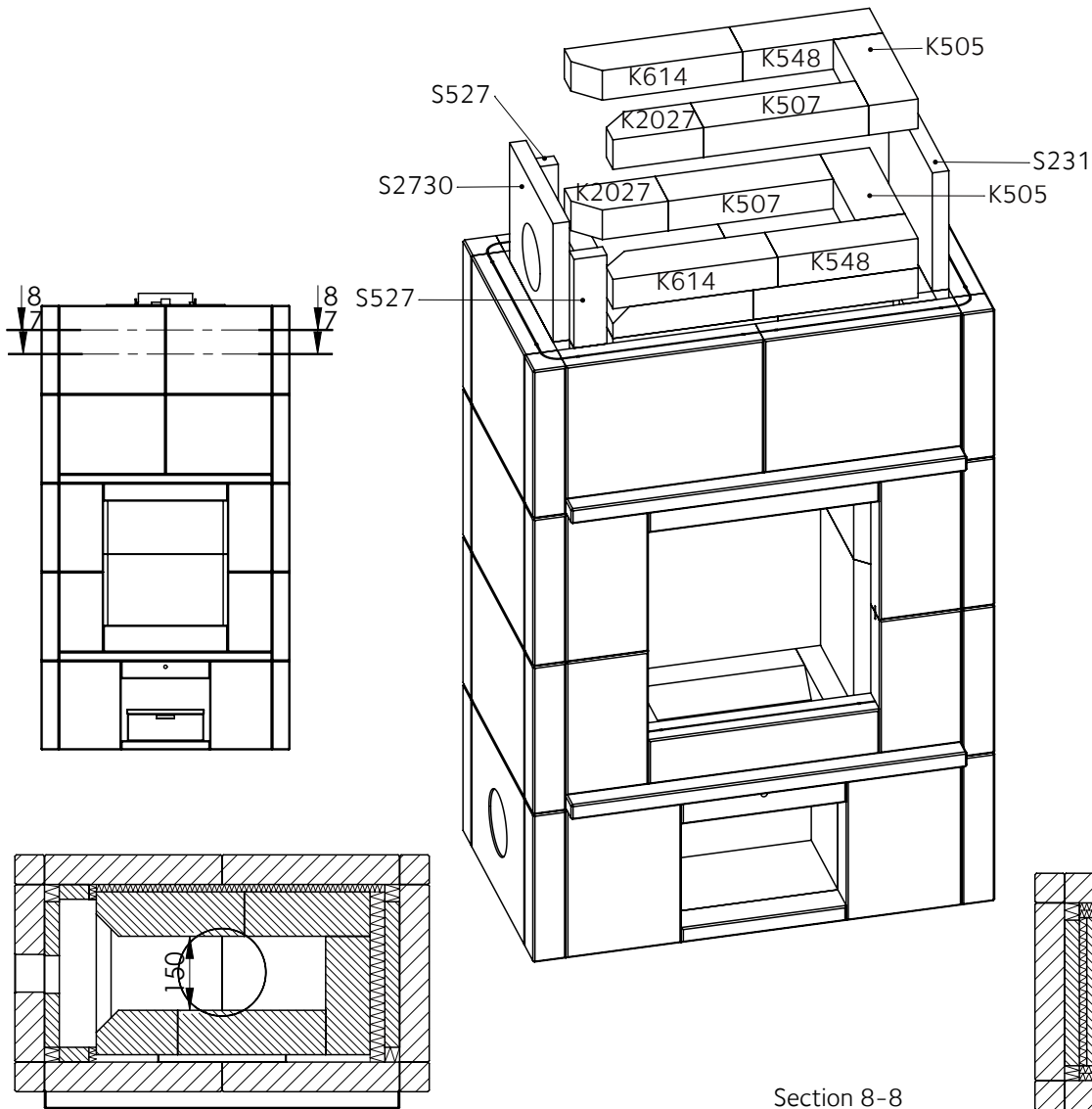
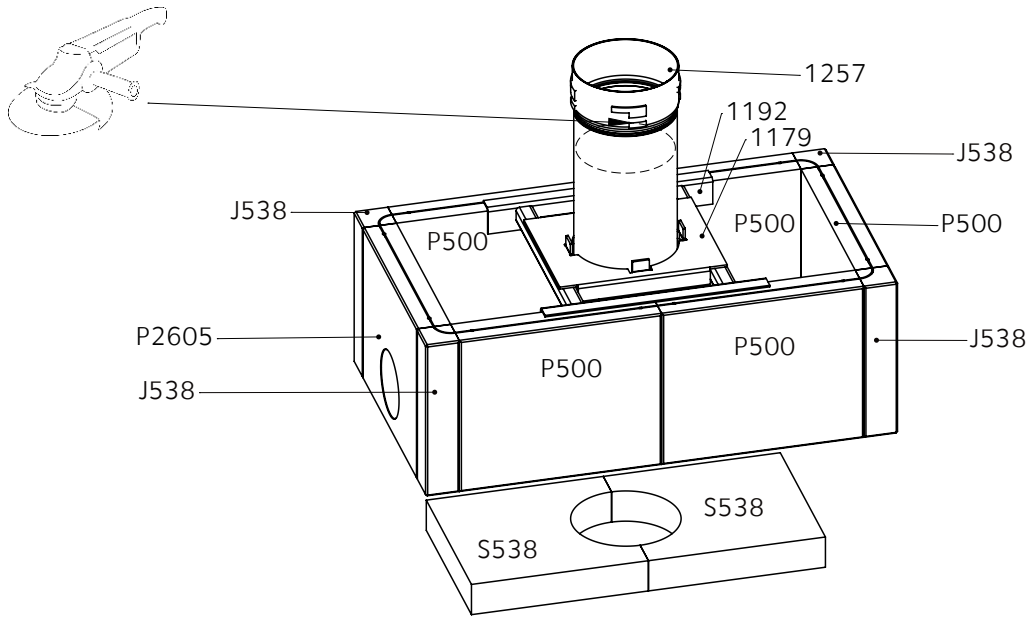
Dokumentin nimi	Pvm	Rev.	Sivu nro.	
UU00939	24.11.08	C	6	

Ver.	Muutos	Pvm.	Tekijä	Hyväksyjä
C.1	Nuohousluukku muutos	19.09.2014	MAKKJARI	

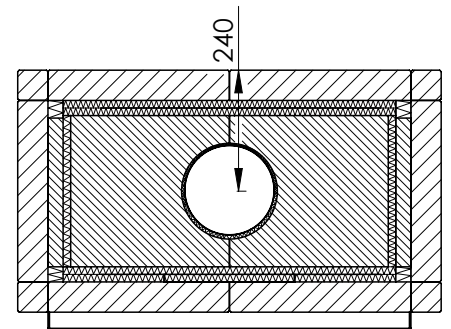


Dokumentin nimi	Pvm	Rev.	Sivu nro.	
UU00939	24.11.08	C	7	


Ver.	Muutos	Pvm.	Tekijä	Hyväksyjä
C.1	Nuohousluukku muutos	19.09.2014	MAKKJARI	



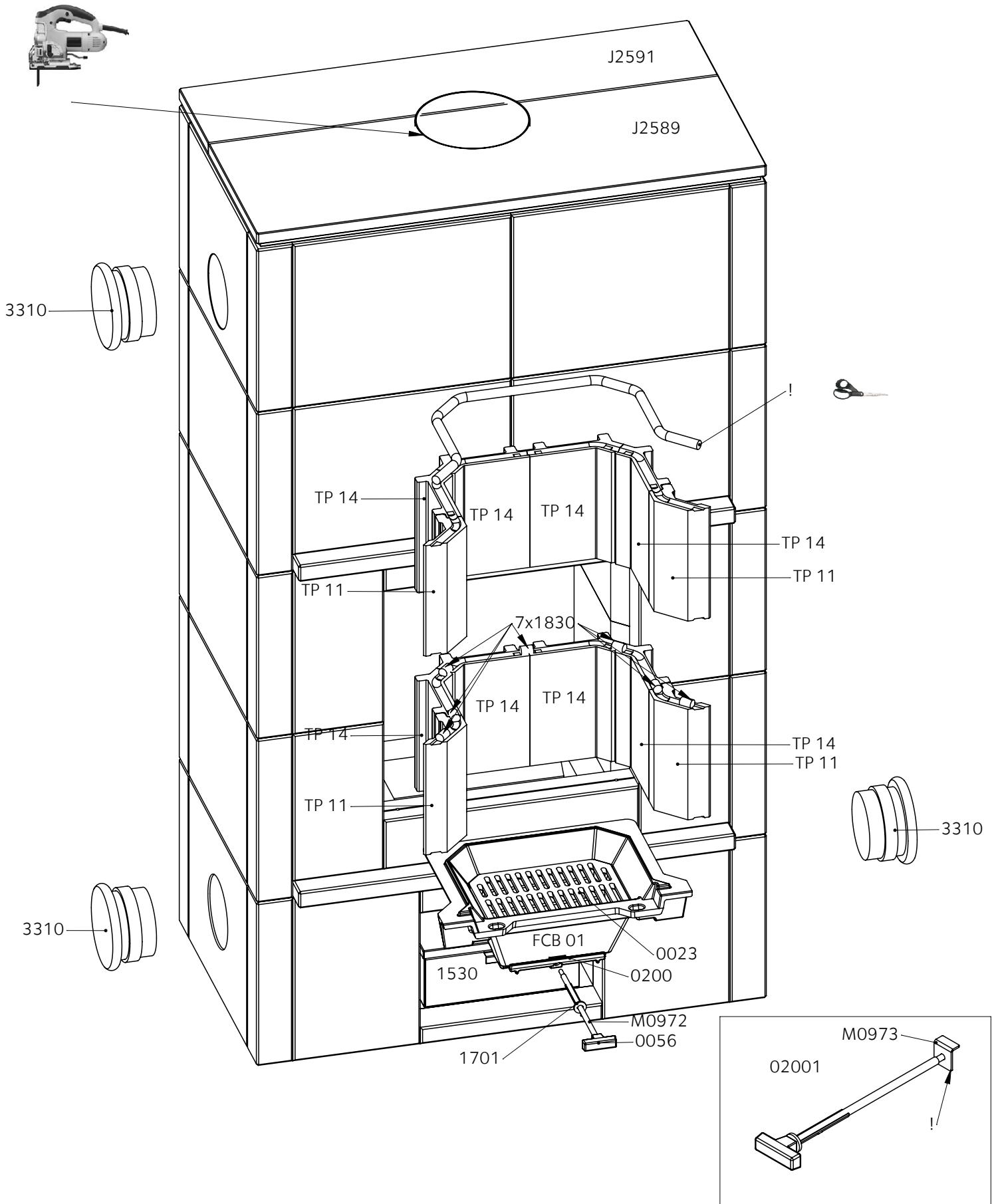
Section 8-8
Scale 1:15




Section 7-7
Scale 1:15

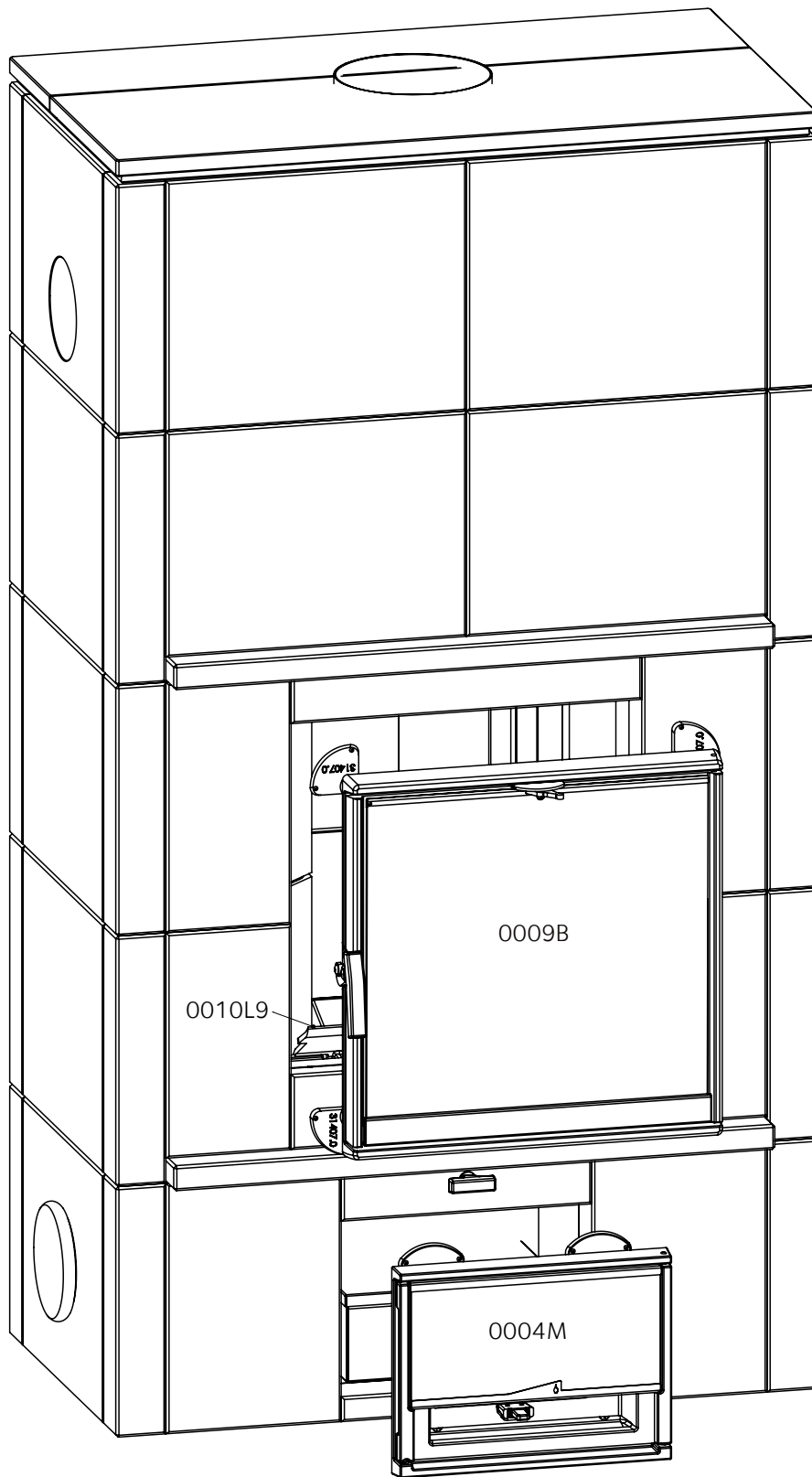
Dokumentin nimi	Pvm	Rev.	Sivu nro.	
UU00939	24.11.08	C	8	


Ver.	Muutos	Pvm.	Tekijä	Hyväksyjä
C.1	Nuohousluukku muutos	19.09.2014	MAKKJARI	



Dokumentin nimi	Pvm	Rev.	Sivu nro.	
UU00939	24.11.08	C	9	


Ver.	Muutos	Pvm.	Tekijä	Hyväksyjä
C.1	Nuohousluukku muutos	19.09.2014	MAKKJARI	




Dokumentin nimi UU00939	Pvm 24.11.08	Rev. C	Sivu nro. 10	
----------------------------	-----------------	-----------	-----------------	---

Ver.	Muutos	Pvm.	Tekijä	Hyväksyjä
C.1	Nuohousluukku muutos	19.09.2014	MAKKJARI	


Koodi	Mitat	Massa	Kpl
J2589	30x298x840	22	1
J2591	30x182x840	13.4	1
J2623	30x95x720	6.1	2
J538	60x300x60	3.2	20
K2027	60x90x165	2.5	2
K2091	60x90x210	3.1	3
K502	60x90x120	1.9	4
K504	60x90x210	3.4	1
K505	60x90x240	3.9	6
K507	60x90x300	4.8	7
K517	60x90x150	2	1
K548	60x90x255	4.1	2
K614	60x90x300	4.6	2
K780	60x90x300	4.5	3
KXC991	120x134x510	11.97	2
P2506	60x60x300	3.2	1
P2601	60x270x150	7.2	2
P2605	60x300x360	17.2	1
P2607	60x270x360	17.3	2
P377	30x60x300	1.6	1
P500	60x300x360	19.2	19
P505	60x300x360	17.2	2
P510	60x300x150	8	2
P530	60x300x210	11.2	2
P559	60x60x420	4.4	1
P620	60x90x420	6.7	1
S231	30x240x295	6.3	2
S2334	60x300x330	17.7	1
S2445	60x300x390	20.9	1
S2448	60x180x390	12.5	1
S2449	60x120x300	6.4	1
S2458	60x105x330	1.9	2
S2459	60x300x165	7.9	1
S2461	60x300x330	16.8	1
S2462	60x300x330	16.8	1
S2463	60x180x330	10	1
S2464	60x180x330	10	1
S2595	60x255x330	14.6	1
S2730	30x240x295	5.3	1
S502	30x300x60	1.6	18
S504	60x300x420	21.7	1
S507	90x300x90	3.6	2
S521	30x300x180	4.8	1
S524	30x300x90	2.4	4
S527	30x180x60	1	2

Dokumentin nimi	Pvm	Rev.	Sivu nro.	
UU00939	24.11.08	C	11	

Ver.	Muutos	Pvm.	Tekijä	Hyväksyjä
C.1	Nuohousluukku muutos	19.09.2014	MAKKJARI	
Koodi	Mitat	Massa	Kpl	
S536	60x300x180	9.6	2	
S538	60x300x315	14.4	2	
S773	30x300x295	7.9	6	
S915	60x120x210	4.5	1	
TK-2802110K		1.3	1	

Dokumentin nimi UU00939	Pvm 24.11.08	Rev. C	Sivu nro. 12	
----------------------------	-----------------	-----------	-----------------	---

Ver.	Muutos	Pvm.	Tekijä	Hyväksyjä	
C.1	Nuohousluukku muutos	19.09.2014	MAKKJARI		
Kpl	Nimi	Mitat	Koodi	Määrä	Laatu
1	Arina	153x233 mm (2009)	0023	1	KPL
1	Arinapelti	pyörrepesä 09	0200	1	KPL
1	Arinapelti	tankosarja 1	02001	1	KPL
3	Eristelevy	skamolex VIP-900 30x300x295 mm	3108	1	KPL
1	Hakaslaatikko		137		KPL
1	Harjakaispaketti, pyörrepesä		8905		KPL
1	Hormiliitosputki	181x380	1257	1	KPL
1	Ilmanohjauslevy	0009	0010L9	1	KPL
1	Kannatin	hormin 355x349	1192	1	KPL
1	Kivijauho	0-0.36 mm purkki 5 kg	2230	1	KPL
5	Kuituvilla	Isoglas Needlemat 15x580x760 mm	2105	1	KPL
1	Lieriösetti	kohdistus 7 kpl + tiiviste	1833 SET	1	KPL
3	Nuohousluukku	120	3310	1	KPL
1	Pahvikansi	euro (tarvikelaatikko)	4098		KPL
1	Pahvilaatikko	euro 300 (tarvikelaatikko)	4099		KPL
1	Pystytyspiirustus	TU1000T/92	AO3641		KPL
1	Sovituslevy	300x250	1179	1	KPL
1	Takan luukku	vaalean harmaa	0009B	1	KPL
1	Tarvittavat dokumentit		7500		KPL
1	Tuhkalaatikko	105x255x180 mm	1530	1	KPL
1	Tuhkapesänluukku	säädettävä	0004M	1	KPL
1	Tulikivi logo	teippikiinnitys	OU02473	1	KPL
1	Tulipesä	pohja	FCB 01	1	KPL
1	Tulipesä	panelisetti	FC 01	1	KPL
1	Tuotekilpi+kuori,maakohtainen		7925		KPL
1	Vesilasikannu	3 l	2315	1	KPL

Dokumentin nimi UU00939	Pvm 24.11.08	Rev. C	Sivu nro. 13	
----------------------------	-----------------	-----------	-----------------	---